

# たん暖たてやま

2023

5月号

分ければ資源・混ぜればごみ  
資源循環の質が高く  
CO<sub>2</sub>の排出量が少ない  
粗大ごみ処理の実現を目指す

# 子育てしやすいまちへ

市では、切れ目のない子育て支援を強化し、子育てに対する不安や負担を軽減するとともに、安心して子どもを産み育てることができる環境の整備を目指しています。

相談窓口などソフト面で実施中の取組や、昨年度整備・修復した施設（ハード面）を紹介します。

## 子育て世代包括支援センター たてっ子

安心して妊娠・出産・子育てができるよう、保健師が電話や面談形式で相談に応じます。

子育ての不安やストレスをひとりで抱え込まずにご利用ください。



出産後の育児（赤ちゃんのオムツ交換や着替え、沐浴）や、離乳食づくりについて学べる「ファミリー学級」の開催なども実施しています。

ママ友・パパ友など、一緒に子育てを学ぶ仲間づくりの場としてご参加ください。

ファミリー学級の  
日程やWEB予約は  
こちらから



## 公園遊具の充実

城山公園の遊具に幼児用ブランコと木製複合遊具・木製ブランコが追加されました！

子どもたちが安全に遊べるように点検管理を実施しています。  
写真右は中央公園に新しく設置したすべり台です。



## 元気な広場

平成 21 年 4 月にオープンした元気な広場は、昨年、床の張替えなどリニューアルを行いました！  
ひでじいの紙芝居や毎月のお誕生会など、様々なイベントも開催しています。



元気な広場  
ホームページ



### 子育て世代包括支援センター「たてっ子」

場所／北条 740-1  
コミュニティセンター 2 階  
保健センター内  
受付時間／月～金 8:30～17:15  
※祝日・年末年始を除く  
問合せ／健康課 ☎ 23 - 3113

### 元気な広場

場所／北条 740-1  
コミュニティセンター横  
開館時間／日～金 9:00～17:00  
休館日／土曜・祝日・年末年始  
入館料／無料  
問合せ／☎ 23 - 3114

### 館山城・城山公園

場所／館山 362  
問合せ／城山公園管理事務所  
☎ 22 - 8854  
(9:00～17:00)



## LINE・SNSで 子育てに関する情報 発信中!



Twitter : @tateyama\_shi  
Facebook : 千葉県館山市役所  
Instagram : @tateyama\_official

LINE では受け取りたい情報を選択することができます。

◆【受信設定】→【受け取りたい情報】の「子育て・教育」にチェック  
LINE・SNS の問合せ／秘書広報課 (☎ 22 - 3121)



# 令和5年度 館山市の予算

問合せ／行革財政課 (☎ 22 - 3291)

住みたいまち、  
住み続けたいまち。  
市民とともに未来を築く、  
持続可能なまちづくりを目指して

長引くコロナ禍に加え、ウクライナ情勢や円安の影響などによる輸入資源価格の高騰により、エネルギーや食料品を中心とする物価高騰が続き、市民生活や地域経済に甚大な影響を及ぼしています。令和5年度の予算は、「市民の安全・安心を確保するための事業」、「地域経済の回復や市民生活にかかる物価高騰等への対応」、「脱炭素社会の実現とデジタル技術の活用」を柱とし、前年度から継続する大規模事業の着実な実施にも重点を置いた費用を計上しました。

## 市の予算総額 ▶ 390 億 4,080 万円

市の予算には、次の3種類の会計があります。  
(前年度比 + 24 億 3,094 万円)

### 一般会計 247 億 7,400 万円

市の基本的な行政サービスを行うための会計（道路の補修や学校整備、福祉事業など）

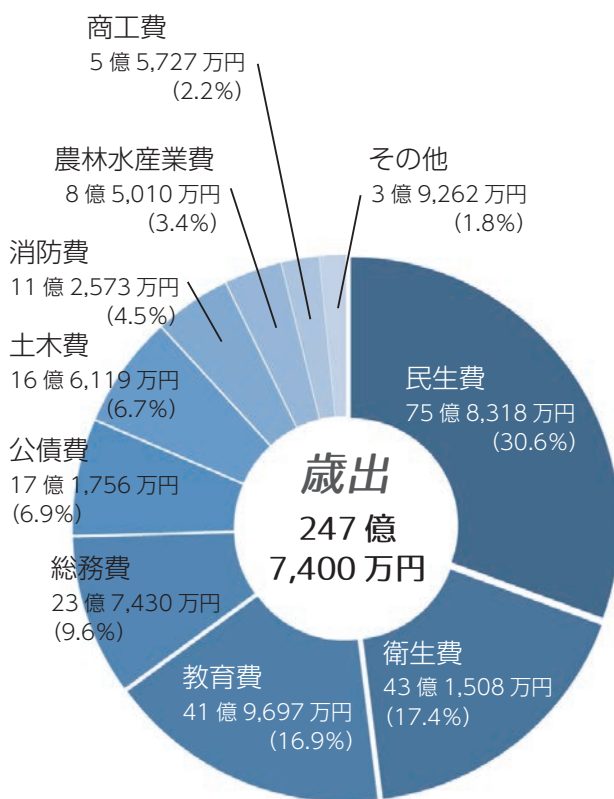
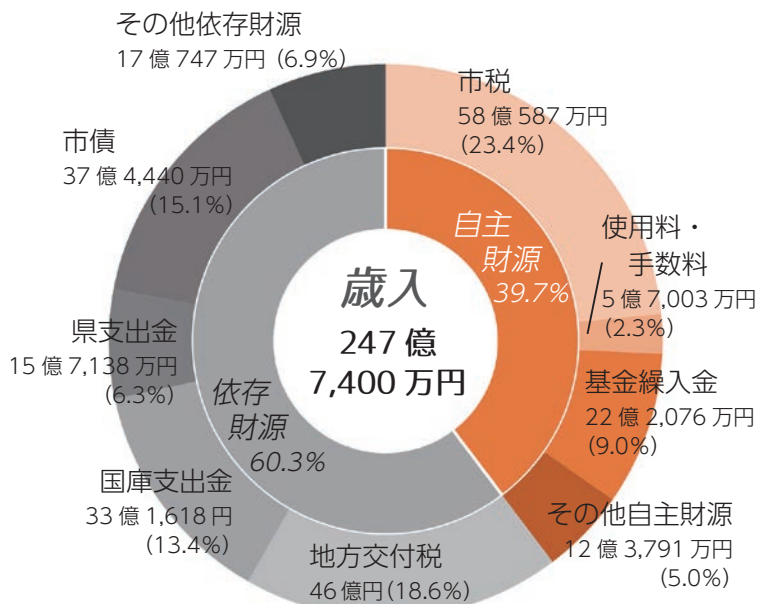
### 特別会計 131 億 5,807 万円

特定の事業を行うための会計（国民健康保険や介護保険など）

### 公営企業会計 11 億 873 万円

料金収入で運営する会計（下水道会計）

### 一般会計内訳



## ◇今年度の主な事業

詳しくはホームページをご覧ください



### 市民の安全・安心を 確保するための事業

#### 子ども医療費給付金

**1億 1,654 万円** (社会福祉課)

子どもの保健や保護者の経済的負担軽減を図るため、子どもの保険診療にかかる患者負担額に対し助成を行います。また、助成対象年齢の拡充に向けた準備を行います。

#### 有害鳥獣焼却処理施設運営事業

**1,437 万円** (農水産課)

イノシシなど有害鳥獣を捕獲する従事者の労力削減と、環境汚染対策のため、令和4年度に建設した有害鳥獣焼却処理施設の運営を開始します。



#### 避難所電源設備改修事業

**1,023 万円** (危機管理課)

停電時における指定避難所の電源確保のため、電源車などからの給電を可能とする非常電源切替盤を設置します。

### 脱炭素社会の実現と デジタル技術の活用

#### 市街地循環バス運行事業

**1,887 万円** (企画課)



市街地における移動手段を確保・充実させるため、令和5年6月(予定)から市街地循環バスの本格運行を開始します。

※バリアフリー対応のEV(電気)バスを導入予定

### 地域経済の回復や市民生活にかかる 物価高騰等への対応

#### 食のまちづくり拠点施設整備事業

**5,748 万円** (食のまちづくり推進課)

DBO方式で、食のまちづくり拠点施設『道の駅グリーンファーム館山』の整備を実施します。



※令和6年2月開業予定

#### 中小企業融資事業

**5,744 万円** (雇用商工課)

令和4年度に引き続き新型コロナウイルス感染症の影響で売上高が減少している中小企業に対し、返済元金助成や利子補給など資金繰りの支援をします。

### 継続する大規模事業

#### 清掃センター長寿命化対策事業

**20 億 7,852 万円** (環境センター)

施設の延命化のため、焼却炉など基幹的な設備の改良工事を引き続き実施します。また、工事期間中に受け入れた可燃ごみの一部は、市外の焼却施設へ運搬し処理します。

#### 館山中学校整備事業

**23 億 2,752 万円** (建築施設課)

新しい校舎や武道場の建設工事を実施します。また、体育館等の施設整備に着手します。  
※令和7年度供用開始予定

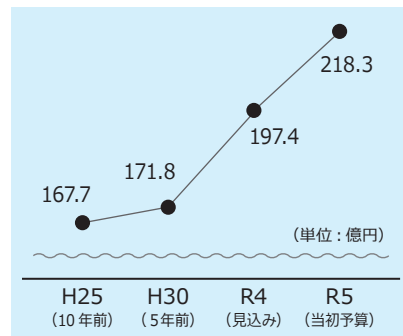


## 市債 (借金)

市民一人あたりの市債残高 **490,165 円**

※令和5年度当初予算時点の普通会計債残高を、  
令和5年3月1日時点の人口で割ったもの

市債(借金)残高や返済額が急激に増加しないように財政運営を行っていますが、近年は清掃センターの改修事業(令和3~5年度)や館山中学校の整備(令和4~6年度)などの、大規模事業の実施により増加傾向となっています。



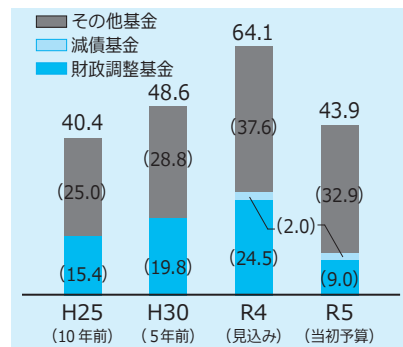
▲市債(普通会計債)残高の推移

## 基金 (貯金)

市民一人あたりの基金残高 **98,572 円**

※令和5年度当初予算時点の基金残高を、  
令和5年3月1日時点の人口で割ったもの

物価高騰などの影響により事業費全体が増加傾向にあるほか、清掃センターの改修事業に伴う焼却炉停止等による外部処理委託の実施などにより歳出予算の財源に不足が生じることから「財政調整基金」を15.5億円繰り入れます。



▲基金残高の推移

# 持続可能な財政構造への転換を目指して



## 「第4次 館山市行財政改革方針」公表

問合せ/行革財政課 (☎ 22 - 3235)

知識経験者や市民によって構成される「館山市行財政改革委員会」から答申を受け、令和5~9年度までの市の行財政改革の方針を定めたもので、基本方針を掲げて、持続可能な財政運営を目指します。方針は市ホームページなどで閲覧できます。

### 【基本方針】令和9年度における赤字収支の回避

財政調整基金を残し、かつ令和10年度以降も赤字収支を回避できるような財政運営を図る

- 1・持続可能な財政運営
- 2・公共施設等の管理・運営の最適化
- 3・行政サービスの質の向上と効率化・DXの活用

## マイナポイント締切が延長 申請は9月末まで!

※決済サービスによって申請終了日が異なる場合があります。各社ホームページを確認してください。

決済サービス検索  
(総務省) →



制度の問合せ/マイナンバー総合フリーダイヤル (☎ 0120 - 95 - 0178)





## 令和4年度 市民協働まちづくり 支援事業結果

問合せ／市民協働課（☎ 22 - 3142）

昨年度、市民協働事業補助金の  
交付対象事業として市が選定した  
3団体の実施結果を紹介します。



### ビーチクリーンを効果的に行う 方法の実証確認

- ◆事業概要／市内海岸で重機を使って海岸清掃を行い、流木や漁網などの除去における重機の有効性を実証する。
- ◆事業の効果等／
  - ▶市民の憩いの場であり、観光スポットである場所の魅力に磨きがかかった。
  - ▶海岸美化に関心を持つ人が増え、県の対応も変化してきた。
  - ▶重機の有効性がわかった。
- ◆団体名／たてやまビーチクリーンボランティアネットワーク
- ◆コース／ブラッシュアップコース（継続事業）
- ◆補助額／100,000円



### 神戸の歴史探訪 神様に仕える人の里の魅力発見

- ◆事業概要／神戸地区の神社や仏閣などをデータ化し、地域の魅力を引き出すとともに、IOT技術を利用して、回遊し楽しめる仕組みを作る。
- ◆事業の効果等／
  - ▶地域の歴史の魅力を発信でき、安房神社などの歴史を伝えることができた。
  - ▶観光ポイントを発信し、歴史の深さを伝えることができた。
  - ▶スマートプレートという新しい技術を市内の他の場所でも活用できる可能性を見出した。
- ◆団体名／神戸の魅力発見隊
- ◆コース／チャレンジコース（新規事業）
- ◆補助額／157,476円



### 神余地区ハイキングコース 整備による滞留客の集客

- ◆事業概要／神余地区の山道をハイキングコースとして整備する活動について、継続して整備するための基盤を確立し、利用拡大に取り組む。
- ◆事業の効果等／
  - ▶市内外の山歩き愛好家やトレイルラン愛好家が利用した。
  - ▶ハイキングコースを利用したイベントをとおして市外からの観光客がさらに増大した。
  - ▶市内外からの整備参加メンバー間での交流が促進した。
- ◆団体名／神余の里を豊かにする会
- ◆コース／ブラッシュアップコース（継続事業）
- ◆補助額／100,000円

# やってみよう！ “ローリングストック法”

**避難広報**

問合せ／危機管理課  
(☎ 22 - 3442)

大規模災害発生時は、電気やガス、水道などのライフライン寸断や、インフラ遮断による物流のマヒが考えられます。

日常的に備蓄品を消費して買い足す「ローリングストック法」を活用することで、備蓄品の期限切れを防ぐことができます。

**備蓄品**  
お家に備えておくもの！

- ◇ 食料や水（最低 3 日分！できれば 1 週間分）×家族分
- ◇ 生活用品



## 非常用持ち出し袋のススメ

- |   |   |  |
|---|---|--|
| <ul style="list-style-type: none"> <li><input type="checkbox"/> 水（1人1日3リットル程度）</li> <li><input type="checkbox"/> 食料（アルファ米、レトルト食品、乾パンなど）</li> <li><input type="checkbox"/> 防災用ヘルメット、防災ずきん</li> <li><input type="checkbox"/> 衣類、下着</li> <li><input type="checkbox"/> レインウェア</li> <li><input type="checkbox"/> 紐なしのズック靴</li> <li><input type="checkbox"/> 懐中電灯 → ※手動充電式が便利</li> <li><input type="checkbox"/> 携帯ラジオ</li> <li><input type="checkbox"/> 予備電池、携帯充電器</li> <li><input type="checkbox"/> マッチ、ろうそく</li> <li><input type="checkbox"/> 救急用品（ばんそうこう、包帯、常備薬など）</li> <li><input type="checkbox"/> 使い捨てカイロ</li> <li><input type="checkbox"/> 軍手</li> <li><input type="checkbox"/> 洗面用具、歯ブラシ、歯磨き粉</li> <li><input type="checkbox"/> タオル</li> <li><input type="checkbox"/> ペン、ノート</li> </ul> | <ul style="list-style-type: none"> <li><input type="checkbox"/> 防犯ブザー、ホイッスル</li> <li>—— 感染症対策に有効 ——</li> <li><input type="checkbox"/> マスク</li> <li><input type="checkbox"/> 手指消毒用アルコール</li> <li><input type="checkbox"/> 石けん、ハンドソープ</li> <li><input type="checkbox"/> ウェットティッシュ</li> <li><input type="checkbox"/> 体温計</li> <li>—— 一緒に持ち出そう！ ——</li> <li><input type="checkbox"/> 貴重品（現金、通帳、運転免許証、パスポート、病院の診察券、お薬手帳など）</li> <li>—— 女性の備え ——</li> <li><input type="checkbox"/> 生理用品、サニタリーショーツ</li> <li><input type="checkbox"/> おりものシート</li> <li><input type="checkbox"/> 中身の見えないごみ袋</li> </ul> | <ul style="list-style-type: none"> <li>—— 小さなお子さんがいる家庭 ——</li> <li><input type="checkbox"/> 乳児用ミルク（キューブタイプ）</li> <li><input type="checkbox"/> 使い捨て哺乳瓶</li> <li><input type="checkbox"/> 離乳食、携帯カトラリー</li> <li><input type="checkbox"/> 抱っこひも</li> <li><input type="checkbox"/> 子ども用紙おむつ、お尻ふき</li> <li><input type="checkbox"/> ネックライト</li> <li><input type="checkbox"/> 子どもの靴</li> <li>—— 高齢者がいる家庭 ——</li> <li><input type="checkbox"/> 大人用紙パンツ</li> <li><input type="checkbox"/> デリケートゾーンの洗浄剤</li> <li><input type="checkbox"/> 吸水パッド</li> <li><input type="checkbox"/> 介護食</li> <li><input type="checkbox"/> 入れ歯、洗浄剤</li> <li><input type="checkbox"/> 補聴器、杖</li> <li><input type="checkbox"/> 持病の薬、お薬手帳のコピー</li> </ul> |
|---|---|--|





# 軽自動車税・自動車税

納期限は **5/31(水)**



eL マーク  
(エルマーク)

軽自動車税・自動車税ともにエルマークがついた納付書で、地方税お支払いサイトからのクレジットカード払い、ネットバンキング、ダイレクト納付による口座振替等が利用できます。各種スマホ決済アプリでの支払いも利用可能です。

## 市税 軽自動車税(種別割)

納税通知書	納付方法	問合せ
5/10(水) 発送予定	口座振替*1、窓口納付(金融機関やコンビニ)、スマホアプリ納付(PayPay、LINE Pay、PayB)	税務課 (☎ 22 - 3257)

\*1・残高不足の場合、約1か月後に「督促状」が発送されます。残高不足にはご注意ください。

## 納税証明書(車検用) 6月中旬に発送

問合せ/税務課(☎ 22 - 3257)

“口座振替”で納付し、継続検査が必要な車両を所有する方には、「納税証明書」を郵送します。

## すぐに車検がある!

その場合は、昨年6月に郵送した「納税証明書」を利用してください。

※有効期限は6/20(火)まで

…紛失した場合は…

市民課で再発行の申請をしてください。

障害のある人のために使用される  
軽自動車等の

## 減免申請 申請期限は5/30(火)

申請・問合せ/税務課(☎ 22 - 3261)

### ▶減免対象となる障害区分

1. 「戦傷病者手帳」の交付を受けている人
2. 「身体障害者手帳」に記載された等級が一定の基準を満たしている人
3. 「療育手帳」の交付を受けている次の人
  - ①、Aの1の方、Aの2で音声もしくは言語または上肢の機能障害があり、身体障害者手帳に3級と記載されている人
4. 「精神障害者保健福祉手帳」の等級が1級の人

## 県税 自動車税(種別割)

納税通知書	納付方法	問合せ
5/1(月) 発送	窓口納付(金融機関やコンビニ)、クレジットカード納付、スマホアプリ納付(モバイルレジアプリ、PayPayなど)	館山県税事務所(☎ 22 - 7117) 自動車税事務所(☎ 043 - 243 - 2721) 県税務課(☎ 043 - 223 - 2117)

## 新型コロナウイルス感染症に伴う「傷病手当金」

### 5/8 以降の感染では支給されません

新型コロナウイルス感染症が5類感染症に位置づけられることにともない、感染した人に対する傷病手当金の支給を終了します。

4/7 現在、5/8(月)から5類への移行が予定されています。

5/7 以前の感染等による傷病手当金の申請には期限があります。

対象者／館山市国民健康保険または後期高齢者医療に加入している被用者（給与の支払いを受けている人）のうち、新型コロナウイルス感染症に感染または感染が疑われる人で、療養のために労務に服することができない人

申請期限／労務不能であった日の翌日から2年後まで

申請・問合せ／国民健康保険…市民課 国保係 (☎ 22 - 3428)

後期高齢者医療…市民課 後期高齢者年金係 (☎ 22 - 3418)

## 5/11(木)～20(土) 春の全国交通安全運動

～なれた街 いつもの道でも みぎひだり～

問合せ／市民協働課 (☎ 22 - 3142)



### 重点目標

1. 子どもをはじめとする歩行者の安全確保
2. 横断歩行者事故等の防止と安全運転意識の向上
3. 自転車のヘルメット着用と交通ルール遵守の徹底

入園・入学間もないこの時期は、道路の通行に慣れていない子どもたちの交通事故が懸念されます。また、高齢者が関係する死亡事故の割合が高く、特に歩行者の事故が多く発生しています。

「こんなところで道路を横断しないだろう」「きっと大丈夫だろう」といった『だろ運転』ではなく、不測の事態を可能な限り予測した『かもしれない運転』の徹底を心掛けてください。

## 農業者年金の現況届

受付・問合せ／農業委員会事務局 (☎ 22 - 3539)

### 市役所での受付

日 時・場 所
6/1(木)～30(金) 平日 8:30～17:00 本館3階 農業委員会事務局



農業者年金を引き続き受給するためには、現況届の提出が必要です。

農業者年金基金から5月下旬に送付される届出用紙を記入の上、受付場所に持参してください。

### “経営移譲年金”受給者の皆さんへ

経営移譲年金を受給すると、後継者へ貸し付けた農地の売買や転用などが、原則、制限されます。

ただし、一定の条件を満たした場合にはその制限がなくなりますので、農地の売買などをするときは事前に相談してください。

### JA安房での出張受付(各1時間)

日 時	場 所
6/14 9:00～	豊房支店
(水) 10:30～	神戸支店

### 【愛のかたち献血】

問合せ／健康課 (☎ 23 - 3113)

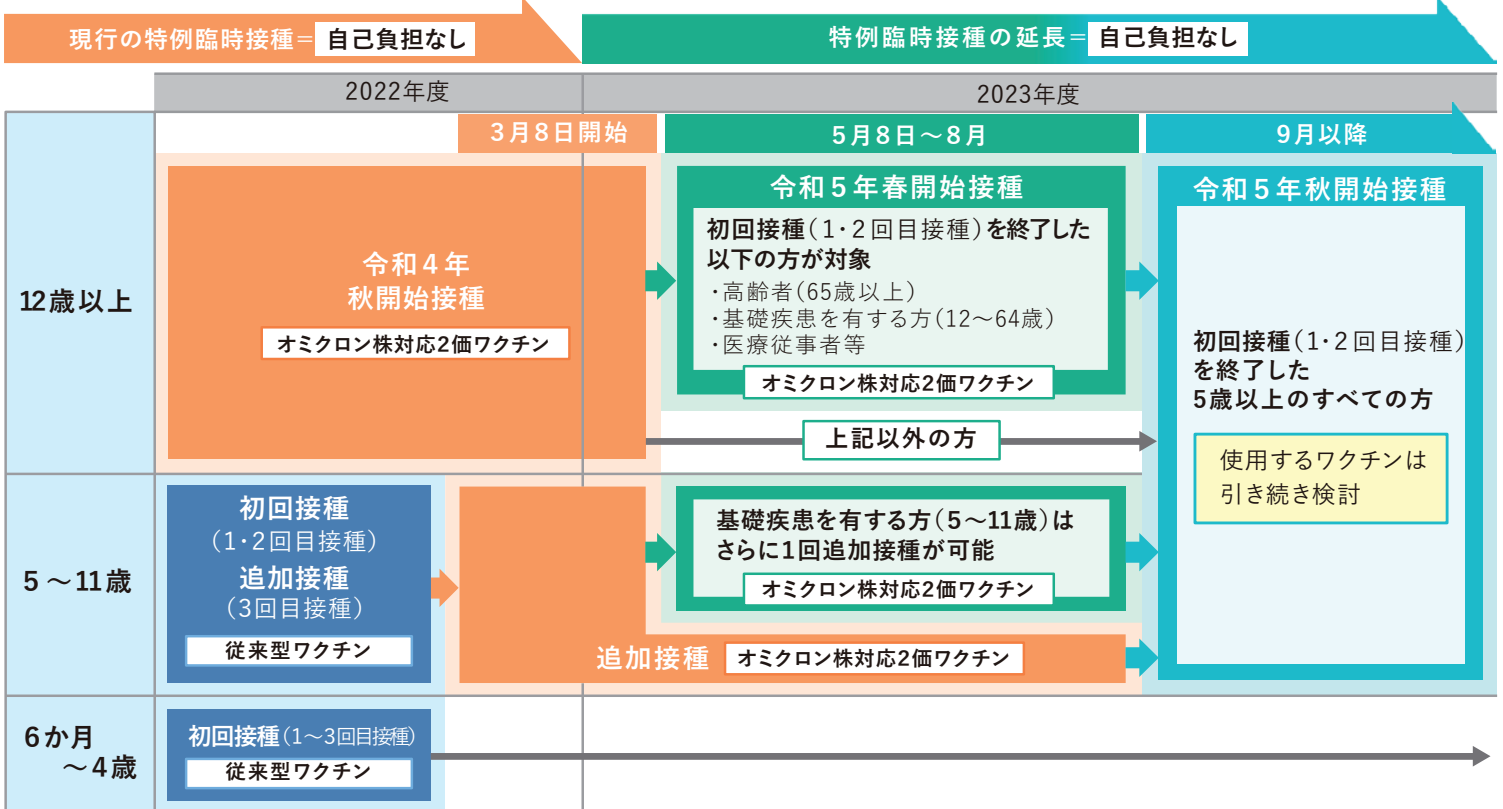
5/3(水・祝)、21(日)

10:00～12:15、13:30～15:30 イオンタウン館山

令和5年度も、自己負担なしで  
新型コロナワクチンを接種いただけます。



令和5年度における新型コロナワクチンの接種のイメージ



(※)3月8日以降は追加接種にはオミクロン株対応2価ワクチンを用いることになります。  
(※)初回接種は、令和6年3月31日まで接種ができます。

▲図・厚生労働省『令和5年度 新型コロナワクチン接種についてのお知らせ』リーフレットから引用

- 「令和5年春開始接種(対象制限あり)」と「令和5年秋開始接種」の接種券は段階的に発送します。  
※「令和5年春開始接種」に該当しない人は今回送付する接種券を大切に保管し、「令和5年秋開始接種」の接種時に使用してください。

発送時期

4月下旬から順次・・・65歳以上で前回接種日から3か月以上経過している人

5月下旬から順次・・・5～64歳で前回接種日から3か月以上経過している人

※住所地以外に接種券の送付を希望する人や、64歳以下の「令和5年春開始接種」該当者で、市の発送予定時期よりも早く接種券が必要な人は、館山市コロナワクチン相談センター(☎29-5696)に電話してください。

※すでに送付済みの未使用の接種券をお持ちの人は、その接種券を使用してください。

※転入者への接種券発行には届け出が必要です。予防接種履歴届出書と予防接種済証など、接種したことがわかる書類のコピーを健康課に提出してください。

問合せ/健康課 北条740-1 コミュニティセンター2階(☎23-3113)

# 肺がん・結核地区検診 予約不要！料金無料！

肺がんは、がんの中でも死亡数が一番多いがんです。  
早期発見のため、年に1度は検診を受けましょう！

対象／40歳以上の人      料金／無料      持ち物／肺がん・結核検診受診票  
内容／胸部レントゲン撮影      日時・場所／表のとおり      問合せ／健康課（☎23-3113）

地区検診の会場では  
肺がん・結核検診だけ  
実施します。

- ・検診車内での着替えはできません。
- ・混雑を防ぐため、無地のTシャツを着用してください。
- ・基本的な感染症対策にご協力ください。
- ・待ち時間は屋外です。帽子や傘の準備をお願いします。

5/16(火)	豊津ホール
10:00～10:30	宮城
10:30～11:00	西原・柏崎
5/17(水)	豊津ホール
10:00～10:30	笠名
10:30～11:00	大賀
5/18(木)	館山地区公民館
10:00～10:20	新井
10:20～11:00	下町・仲町・上町・楠見
5/19(金)	館山地区公民館
10:00～10:30	上須賀・西の浜
10:30～11:00	岡沼
5/21(日)	コミュニティセンター西側入口
9:45～10:30	真倉
10:30～11:00	大網
5/22(月)	イオンタウン館山アルペン前駐車場
10:00～10:30	六軒町7・海岸・渚
10:30～11:00	三軒町・鶴ヶ谷・新鶴ヶ谷
5/23(火)	イオンタウン館山アルペン前駐車場
10:00～10:30	湊・湊団地
10:30～11:00	川崎
5/24(水)	イオンタウン館山アルペン前駐車場
10:00～11:00	八幡
5/26(金)	カインズ館山店エクステリアプラザ前
10:00～10:30	高井
10:30～11:00	正木・西郷・亀ヶ原
5/27(土)	コミュニティセンター西側入口
9:45～10:30	青柳
10:30～11:00	南町
5/30(火)	若潮ホール裏駐車場
10:00～10:30	根岸・川名・川名岡
10:30～11:00	大塚・柳塚
5/31(水)	若潮ホール裏駐車場
10:00～10:30	東・仲宿・西
10:30～11:00	堂の下・辻・芝崎・小原
6/2(金)	若潮ホール裏駐車場
10:00～10:30	東藤・宿・寺赤
10:30～11:00	浜・桜ヶ丘・大芝

6/3(土)	コミュニティセンター西側入口
9:45～10:30	長須賀1～8
10:30～11:00	新宿・上野原
6/6(火)	畑青年館
10:10～10:20	畑
	直売所 ふれあい神余の里
10:50～11:10	神余
6/7(水)	安房農協豊房支店
10:00～10:30	東長田・西長田・出野尾・岡田・大戸
10:30～11:00	山荻・作名・南条・飯沼・古茂口
6/8(木)	市役所4号館駐車場
10:00～10:30	神明町
10:30～11:00	六軒町1～6
6/9(金)	コミュニティセンター西側入口
9:45～11:00	(地区指定なし)
6/11(日)	コミュニティセンター西側入口
9:45～11:00	(地区指定なし)
6/12(月)	西岬地区公民館 分館
10:20～10:40	洲崎・西川名・伊戸
10:40～11:00	根本・坂足・小沼・坂井
6/13(火)	西岬地区公民館
10:10～10:40	香・塩見・浜田・早物
10:40～11:00	見物・加賀名・波左間・坂田
6/15(木)	大神宮集会所
10:10～10:40	大神宮・中里
10:40～11:10	犬石・竜岡
6/16(金)	安房農協神戸支店
10:10～10:40	佐野・藤原
10:40～11:10	洲宮・茂名・布沼
6/17(土)	コミュニティセンター西側入口
9:45～11:00	(地区指定なし)
6/19(月)	旧富崎小学校
10:20～11:00	布良・相浜
6/20(火)	旧安房農協九重支店
10:00～10:30	寶貝・水岡・安東・大井・竹原
10:30～11:00	水玉・藺・江田・二子・稲・広瀬
6/21(水)	安房農協館野支店
10:00～10:30	安布里・山本
10:30～11:00	腰越・国分

※混雑を避けるため対象地区を設定しています。都合の良い会場・日程で受診できます。

※検診の状況により、時間が変動する場合があります。

# 生涯学習ボランティアに参加しませんか？

できるときに、できることから、はじめてみませんか！

申込み・問合せ／生涯学習課（☎ 22 - 3698）

## 【放課後子供教室スタッフ】

木曜日などの放課後、市内各小学校の余裕教室を借りて実施しています。  
スタッフみんなでアイデアを出しあい、様々な体験・学習・スポーツなどを企画することで、家庭や学校とは違った経験・交流の場になっています。  
子どもたちの安全と成長を見守り、一緒に楽しく活動してみませんか？



## 【マイスクール(学校支援)ボランティア】

学校や幼稚園からの依頼で、環境整備支援(剪定、備品修理など)や教育活動支援(学校行事・クラブ活動などの補助)などを行い、子どもたちの学校・園生活を支えます。

## 【出前講座「でまえ・いっしょ」市民ボランティア講師】

豊かな知識や得意分野の話、特技を活かした教室など、バラエティに富んだ講座を開きませんか？

# 公設学童クラブ夏休み利用 申込受付

公設クラブ／船形・那古・北条・館山・豊房・館野・九重  
期間／7/21(金)～8/31(木) ※原則、土日祝日を除く毎日  
申込方法／①申込書(各クラブ・こども課で配布)、

②保育ができないことを確認できる書類(就労証明書など)を、こども課に提出

申込締切／5/31(水)

※保護者等の送迎が条件です。

※定員などの状況により、利用できない場合があります。

申込み・問合せ／こども課（☎ 22 - 3496）



# 4/1 から出産育児一時金が50万円へ(国保)

国民健康保険の被保険者が令和5年4月1日以降に出産(妊娠12週以降の死産も含む)した際に支給される出産育児一時金が42万円から50万円に増額になりました。

出産する被保険者が過去に1年以上社会保険に加入していて、退職で国民健康保険に移ってから6か月以内に出産をした場合は、加入していた社会保険から支給を受けられることがあります。

問合せ／市民課（☎ 22 - 3428）

有料広告スペース

有料  
広告

# 副市長に石井博臣氏 教育長に石井浩己氏を任命

## —市職員人事異動—

問合せ／総務課（☎22-3953）

4月1日付けで、副市長に石井博臣氏（62歳）を任命しました。（任期：令和9年3月31日まで）

石井氏は、昭和58年4月に館山市役所に入庁、生涯学習課長、情報課長、プロモーションみなど課長、経済観光部長を歴任し、令和3年3月末に定年退職しました。その後、民間企業で要職を務めていました。

「少子高齢化の進行とそれに起因する人口減少、コロナ禍からの復興や厳しい財政状況など課題は山積していますが、市の目指すべき姿の実現に向けて、職員と一丸になって邁進していきます。」



4月1日付けで、教育長に石井浩己氏（61歳）を任命しました。（任期：令和5年9月30日まで ※前任者の残任期間）

石井氏は、昭和61年4月に野田北高校に採用、県教育委員会、館山総合高校校長、安房高校校長を歴任し、令和4年4月から再任用で安房高校校長を務めていました。

「学校教育、教育行政などに従事する中で『あったかい人・地域』にたくさん助けていただきました。学校教育・社会教育の一層の充実を図るべく、市民の皆様のご理解のもと、全力で取り組んでいきます。」



### ■ 101人を配置換え

4/1 付けで、市職員の人事異動が発令されました。課長以上の異動は次のとおりです。

表記／新所属・役職（旧所属）氏名

#### 【部長級】

総合政策部長（危機管理部長）中村吉昭  
危機管理部長（建設環境部長）笠井善幸  
健康福祉部長（健康課長・昇格）菅田茂樹  
経済観光部長（総合政策部長）亀井徹  
建設環境部長（三芳水道企業団事務局長・昇格）大和茂  
教育部長（教育総務課長・昇格）今井幹雄

#### 【課長級】

企画課長（農水産課主幹・昇格）黒川大治郎  
情報課長（社会福祉課長）荒井久美子  
市民協働課長（監査事務局長（併任）選挙管理委員会書記長）川崎暢男  
管財契約課長（企画課副課長・昇格）秋山理俊  
健康課長（生涯学習課副課長・昇格）安西修  
社会福祉課長（高齢者福祉課長）池田茂生  
高齢者福祉課長（農水産課主幹・昇格）大山裕  
雇用商工課長（建築施設課副課長・昇格）島本一樹  
建築施設課長（市民協働課長）鈴木親志  
環境センター長（公民館担当課長・中央公民館長事務取扱）船水裕康  
会計局長（農水産課副課長・昇格）中山哲也  
教育総務課長（学校給食センター長・昇格）鈴木浩二

#### 〈課長級続き〉

公民館担当課長・中央公民館長事務取扱  
（中央公民館主幹・昇格）蛭田広美  
監査事務局長（併任）選挙管理委員会書記長  
（建築施設課長）杉江敬  
三芳水道企業団事務局長（下水道室長・昇格）石井聡

#### 【退職者】（部課長級）

（健康福祉部長）小澤一典、（経済観光部長）和田修、（教育部長）岡田賢太郎、（情報課長）藤田達郎、（管財契約課長）齋藤裕一、（雇用商工課長）嶋津彰一、（環境センター長）佐瀬浩一、（会計局長）杉田和義

有料広告スペース



# 職員募集

受付期間／5/17(水)～5/31(水) 8:30～17:15

※土日休日を除く。

※郵送の場合は5/31消印有効

試験日／【第1次試験】7/9(日)

問合せ／総務課 (☎22-3953)

職種	採用 予定人数	受験資格
一般行政職 (上級)	15人	次のいずれかに該当する者 ① S63.4.2～H14.4.1に生まれた者で、学歴を問わない。 ② H14.4.2以降に生まれた者で、学校教育法に基づく大学(短期大学を除く)を卒業した者またはR6.3月までに卒業する見込みの者。
土木技術職 (上級)	5人	次のいずれかに該当する者 ① S63.4.2～H14.4.1に生まれた者で、学歴を問わない。 ② H14.4.2以降に生まれた者で、学校教育法に基づく大学(短期大学を除く)を卒業した者またはR6.3月までに卒業する見込みの者。
建築技術職 (上級)	2人	次のいずれかに該当する者 ① S63.4.2～H14.4.1に生まれた者で、学歴を問わない。 ② H14.4.2以降に生まれた者で、学校教育法に基づく大学(短期大学を除く)を卒業した者またはR6.3月までに卒業する見込みの者。
保育教諭 *1	1人	S63.4.2以降に生まれた者で、保育士及び幼稚園教諭の資格を有する者またはR6.3.31までに資格取得見込みの者
保健師	3人	S63.4.2以降に生まれた者で、保健師の資格を有する者またはR6.3.31までに資格取得見込みの者

\*1 採用後の職種内容は配属先により保育士(保育園)・保育教諭(こども園)・幼稚園教諭(幼稚園)のいずれかになります。

## 効率的な市役所へ

### ～令和5年度組織改編～

市では、幅広い行政ニーズにしっかりと対応できる、効率的で機能的な組織づくりを進めています。

〈4月からの主な変更点〉

- ◇ 「学校再編推進室」を教育総務課に新設
- ◇ 「事業者支援係」を高齢者福祉課に新設
- ◇ 企画課「ふるさと納税推進室」が行革財政課に所管替え

問合せ／総務課 (☎22-3953)

有料広告スペース

有料広告スペース

有料  
広告

# 皆がいきいきと活躍できるまちへ



## 『第4期館山市男女共同参画推進プラン』 中間見直し

問合せ／市民協働課（☎ 22 - 3142）

男女共同参画を推進し、性別や年齢などに関わらず、誰もがいきいきと笑顔で暮らせるまちにしていくための行動指針として、平成30年3月に『第4期館山市男女共同参画推進プラン』を策定しました。

このプランの“理念と方向性”の期間は10年間としていますが、“事業と数値目標”について中間見直しを実施しました。

館山市コーラル会議による3回の審議と、パブリックコメントの実施を経て、令和5年3月に中間見直し版が完成しました。



### 【主な見直し箇所】

- ▶ 「SDGs」の追加
- ▶ 新しい考え方の導入「無意識の思い込み（アンコンシャス・バイアス）」
- ▶ 新規事業の追加「LGBT（性的少数者）に関する理解促進」
- ▶ 目標値の一部見直し「審議会等における女性委員の割合（30%以上→35%以上）」など

## 若潮ホール閉館のお知らせ 10月末

問合せ／中央公民館（☎ 23 - 3111）

那古船形地区学習等供用施設（若潮ホール）は、平成18年1月に開館して以来17年間、生涯学習の拠点としてご利用いただきましたが、10/31（火）をもって閉館することになりました。

現在計画中の都市計画道路館山船形線（船形バイパス）の道路用地として予定されていることに加え、建築後40年以上経過した施設の老朽化の状況を考慮し、閉館することになりました。長年に渡り、ご支援ご愛顧を賜り誠にありがとうございました。



有料広告スペース

有料広告スペース

有料広告スペース

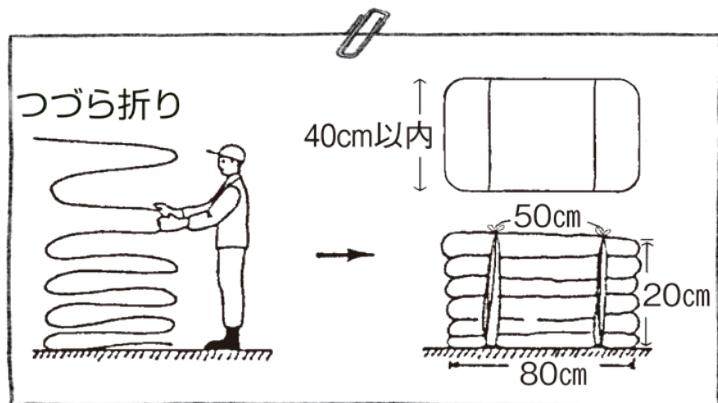
有料広告スペース

有料  
広告



# 農業用廃プラスチック類を回収

5月は寒冷紗・ネット類も回収します。



梱包する素材の一部で結束してください。  
 (「廃ポリ」はマイカ線での結束可)

問合せ／廃プラスチック再作協議会事務局  
 農水産課内 (☎ 22 - 3397)

回収の対象／ハウス被覆材、肥料袋、マルチなど  
 回収月／5月、7月、8月、1月(予定)

- ※費用や場所、申込方法などの詳細は決まり次第ホームページでお知らせします。
- ※ホームページや申込書に記載されている注意事項を必ず確認してください。
- ※係員と一緒にトラックへの積み込みをお願いします。

## “農ビ”のみ

油性マジックで登録番号を記入

**2050 223397 A** または **B**  
 館山市No. 自宅電話No. 使用時期

### 【使用時期】

- A** H23.3 時点に使用していた
- B** それ以外のもの

## たてやまガーデンウィーク in 城山公園

～ 2023 年 春 ～ 開催

“花のまち館山”は、一年を通して様々な花や緑がいっぱい♪  
 “花と園芸福祉のまちづくり”を推進する市では、新緑の美しいこの季節、城山公園を会場に子どもから大人まで“見て・感じて・楽しめる”イベントが盛りだくさんの『たてやまガーデン WEEK』を開催します。自然を感じに城山公園へ GO！！

期間／5/20(土)～5/28(日) 全9日間  
 場所／城山公園 モニュメント広場 ほか

“人と人”・“人と社会”・“人と自然”  
 をつなぐ「花や緑のチカラ」再発見!

### たてやまガーデンコンテスト

～コンテナガーデン  
 ハングングバスケット～

応募作品／①コンテナガーデン  
 ②ハンギングバスケット  
 応募期間／5/15(月)まで(事前申込制)

出品料／無料  
 会場／城山公園  
 モニュメント広場内特設会場  
 作品搬入／5/19(金)～5/21(日)  
 投票期間／5/21(日)～5/25(木)  
 入賞発表／5/26(金)  
 作品展示期間／6/4(日)まで  
 作品搬出／6/4(日)～6/6(火)

★そのほか、園芸教室や剪定教室、親子たねダンゴ講座など花や植物に関するイベントを多数実施します！

※詳細は、市や城山公園管理事務所のホームページ等でお知らせします。

問合せ／都市計画課 (☎ 22 - 3610)、城山公園管理事務所 (☎ 22 - 8854)

## 新収蔵資料展「あたらしい資料のご紹介」

前年度、新たに博物館へ収蔵された1,600点以上の中から、地域の暮らしや信仰に関わる道具・文書、名誉市民を務めた柔道家醍醐敏郎氏の関係資料など、一部を紹介します。

期間／4/22(土)  
～5/28(日)

※月曜日休館  
※5/1(月)は開館

場所／博物館本館

観覧料(市民)／一般：200円  
小中高生：100円

問合せ／博物館 (☎ 23 - 5212)



## 館山の企業家を応援！

### 起業支援補助金

商工業の振興を図るため、起業 **S T A R T** する方に対し、新たな事業を起こすために要する経費の一部を補助します。

対象／以下のすべてに該当する方

- ①市内でR6.3.31(日)までに起業する予定、または申請時に起業から12か月未満
- ②市税等の滞納がない
- ③市内に本社・事業所等を設置する市民
- ④許認可が必要な場合、すでに許認可等を受けている
- ⑤起業後「中小企業者」となる

※風俗営業を除く

補助率／総事業費の2分の1以内

補助限度額／事業所等開設事業 24万円

事業所等賃借事業 月額2万円  
(12か月分を限度とする)

※併用することはできません。

申請期限／6/9(金)

申請・問合せ／雇用商工課 (☎ 22 - 3362)



## 甲種防火管理新規講習会

対象／防火管理者の資格を取得したい方

日時／6/29(木)・30(金) 2日間

場所／コミュニティセンター 第1集会室

受講料・定員／8,000円・75名

申込期間／5/17(水)～24(水)

申込方法／日本防火・防災協会に  
申込書をFAXまたはインターネット  
からの申し込み。

申込み・問合せ／日本防火・防災協会

(☎ 03 - 6263 - 9903、  
FAX 03 - 6274 - 6977)



## 魅力的な観光地づくりを応援！

### 観光振興支援事業補助金

対象／市内に住所を有する民間団体やNPO  
法人など

対象事業／次のいずれかの事業

- ①観光関連施設の整備
- ②新たな観光資源の開発または既存観光資源の魅力向上
- ③新たな観光イベントの開催
- ④新たな特産品の開発及びその普及促進
- ⑤観光情報発信の充実
- ⑥観光来訪者の受入体制の充実

※既存の増設や増産を行う事業は対象外

※事業完了はR6.2.28(水)まで

補助率・限度額／3分の2以内・50万円

※補助対象経費が30万円未満の事業は対象外。

※補助金交付団体の選考は審査会で決定します。

申請期間／5/1(月)～6/2(金)

○事業実施にあたっては、新型コロナウイルス感染症に対する感染防止策を講じるとともに、感染拡大状況を踏まえて実施を判断してください。  
申請・問合せ／観光みなと課 (☎ 22 - 2544)

## 有料広告スペース

## 介護職員初任者研修

日程／5/30(火)～9/7(木)

内容／133時間

※1時間程度の修了試験があります。

受講料・定員／55,000円・30名

(10名未満の場合は中止)

申込締切／5/6(土)

申込方法／市販の履歴書(B4サイズ、写真貼付)

返信用封筒(長形3号、94円切手貼付、宛先記入)

以上の2点を郵送してください。

選考方法／書類選考及び面接審査

申込み・問合せ／〒296-8602

鴨川市東町929

亀田総合病院 継続学習センター

(☎04-7099-1165)



## 看護師等修学資金貸付制度

対象／看護師・准看護師の養成施設に在籍し、将来、安房郡市内で看護師または准看護師の業務に従事しようとする市民



※本人または親が1年以上、館山市に住民登録している必要があります。

申請方法／申請書に、誓約書、保証書、連帯保証人の印鑑証明書、在学証明書等を添付

申請期間／随時

貸付金額／修学終了まで、月額3万円を上限

【貸付金の返還免除】

### ◆全額免除

免許取得後、貸付期間と同じ期間“**市内で**”看護師等として継続して従事した場合

### ◆半額免除

全額免除に準じ“本市を除く安房郡市内で”看護師等として継続して従事した場合

※他の修学資金貸付制度と併用可能ですが、他の貸付制度の返還免除に要する業務従事期間がある場合、その期間は本貸付制度の返還免除に要する業務従事期間とはなりません。

申請・問合せ／健康課(☎23-3113)

## たてやまワクワク探検隊 ホテル観察に出かけよう

日程／5/27(土)

※雨天、強風時中止

場所／南総文化ホール前

18:30集合

(谷藤原集会所周辺までバスで移動)

対象／4～5歳児、小学生とその保護者

15組程度

(申込多数の場合は抽選)

参加費／1人100円

申込締切／5/10(水)

申込方法／申込みフォームから申し込むか、

申込先まで電話してください。

申込み・問合せ／中央公民館(☎23-3111)



## 第25回ライトミュージックフェスティバルインアワ ～軽音楽で安房地域を盛り上げよう～

安房地域のアマチュアバンド(13組予定)の演奏をお楽しみください。

日時／6/11(日) 12:00～

場所／南総文化ホール

小ホール

入場料／無料

問合せ／ライトミュージックフェスティバルインアワ  
実行委員会

(☎090-8848-6408)



有料広告スペース

有料広告スペース

## 渚の教室

### アワビの貝殻ストラップづくり

日時／5/13(土)

① 9:30～②13:30～ 2時間

場所／“渚の駅”たてやま 海辺の広場

定員・参加費／各回先着20人予定・500円

申込方法／申込先に電話

※小学校3年生未満は保護者同伴

申込締切／5/11(木)

申込み・問合せ／観光みなと課

(☎ 22 - 3606)



## 令和5年度「看護の日・看護週間」

日時／5/13(土) 11:00～15:30

場所／JR千葉駅ペリエ7階 ペリエホール

内容／看護の魅力をそれぞれの立場から講演、  
進路相談、体験コーナーなど(無料)

申込方法／千葉県看護協会へ申込書をFAX  
またはホームページから申し込み。

※感染症拡大時には、開催方法等を変更する  
場合があります。

※当日参加も可能ですが、

人数により入場制限

をする場合があります。



申込み・問合せ／千葉県看護協会

(☎ 043 - 245 - 0025、

FAX 043 - 248 - 7246)

## 司法書士による無料法律相談(予約制)

日時／4/22、6/24 各回土曜

10:00～12:00、13:00～15:00

場所／コミュニティセンター 談話室

内容／不動産の登記、相続・遺言、成年後見、  
会社の登記、多重債務など

※予約受付開始は相談会開催日の2週間前  
土曜 9:00 から

予約・問合せ／ちば司法書士総合相談センター

(☎ 043 - 204 - 8333)

※月～土 9:00～17:00

## 春のごみゼロ週間

5/13(土)～6/4(日)

各町内会等で清掃を実施する場合には、  
環境課までご連絡ください。

不法投棄やポイ捨てなどによるごみの散乱を  
予防し、環境美化に努めましょう。

## 6月は環境月間です

平成3年度から、6月を「環境月間」とし、環境  
保全の重要性を認識し、行動の契機とするため様々  
な行事が全国で行われています。

環境月間を機に、身の回りの生活を見直し、これ  
からの環境保全などについて考えてみませんか。

問合せ／環境課 (☎ 22 - 3354)



館山市マスコットキャラクター



©studio crocodile・館山市

## 鏡ヶ浦クリーン作戦(春)

5/25(木) 17:30～18:30

※小雨決行

問合せ／環境課 (☎ 22 - 3354)

観光みなと課

(☎ 22 - 3346)

有料広告スペース

有料広告スペース

◇◇ May / 5月 ◇◇ (各行事等は都合により変更になる場合があります)

### 元気な広場

(自由に遊べる屋根付き公園)  
ホームページ <http://genkinahiroba.littlestar.jp>

「館山市ファミリーサポートセンター」についてのお問い合わせ・登録は、「元気な広場」まで、気軽に連絡してください。

対象者：乳幼児とその保護者・妊婦  
開館時間：9:00～17:00  
休館日：土曜日、祝日、年末年始  
問合せ/元気な広場 (☎ 23-3114)

子育てに関するイベント・講座・育児相談等	日程	開催時間	場所	対象	内容
	5/24(水)	10:00～11:00	元気な広場	希望者	身体計測、育児・栄養・歯科相談

<b>5月の出張子育てひろば</b>	11日、18日、25日(木) 10:00～15:00 ※同日、船形こども園の園庭で13:00～15:00の間、遊ぶことができます。	船形地区公民館
--------------------	--	---------

※船形ひろば(船形地区公民館)以外の場所は、不定期での開催となります。

### 乳幼児健診・相談【予約制】

場所/コミュニティセンター 予約・問合せ/健康課 (☎ 23-3113)

内容	日程	受付時間	内容	日程	受付時間
4か月児健康診査	5/9(火)	13:30～14:30	1歳6か月児健康診査 (R3.10月生まれ)	5/11(木)	13:00～14:00
乳児相談 (1歳未満の乳児)	5/10(水)	9:30～10:30	3歳児健康診査 (R元.11月生まれ)	5/25(木)	13:00～14:00

※館山市ホームページ内の各種健診・相談ページからWEB予約も可能です。



**目指せ「子ども博士」!**  
たてやま  
子ども市民大学





**「子ども博士」に認定!**  
中村 謙佑 さん(北条小6年)

### 南総文化ホール

5月の休館日/1日、8日、15日、22日、29日

3月15日現在の申込み分の中より掲載  
問合せ/南総文化ホール (☎ 22-1811)  
ホームページ <https://www.cbs.or.jp/nanso/>

期日	催物名	開演～終演	入場方法	問合せ
小ホール 6日(土)	第4回 合唱団キララ発表会	13:00～16:00	無料	合唱団キララ (☎ 090-1837-4543)
28日(日)	花沢流蕃扇会安房支部 ゆかたおさらい会	11:00～16:00	無料	花沢秀嶺 (☎ 090-2165-1881)

有料広告スペース

有料広告スペース



# 図書館だより 202 館山市図書館 (☎ 22 - 0701)

- 5月の休館日 -

1日・8日・15日  
22日・26日・29日

## ◆ 4/23(日)～5/12(金)は『こどもの読書週間』！

昭和31年(1956)から始まった、『こどもの読書週間』。今年の標語は「ひらいてとじた 笑顔がふえた」です。本には笑顔の種がいっぱいです。お気に入りの本や、気になっていた本のページを開いて、笑顔の花を咲かせましょう。

図書館には、子どもの年齢や学年ごとにおすすめの本を集めたリストがあります。どんな本を読もうか迷った時は、リストを見ながら探してみてください。

## ●本の紹介コーナー

### 『海をわたる動物園』

いちかわけいこ著 2022年 アリス館(K913/イ)

昭和30年2月、アフリカのサバンナから戦争のためにからっぽになった日本の動物園へ動物を運ぶ貨客船「サントス丸」が出航しました。主人公は、偶然が重なり、世話を手伝うことになった大学生のシュン。著者のおじいさんがモデルです。

動物を運ぶ責任者、栗林公園動物園・香川さんの「動物の世話は命がけだ」という言葉を受けとめながら、大学の先輩・山本さんと一緒に、キリン、カバ、シマウマ、キツネ、ワイルドキャットなど、62頭の動物たちの世話をする約2か月の旅が始まります。肉食動物と草食動物が、狭い船の上で暮らすことは、ストレスが大きく、船の上でシマウマの子どもが死んでしまったことや嵐の中で飼育箱から逃げ出したダチョウを追いかけたこともあります。

シュンたちが乗った船は、無事に日本に着くことができるのか、最後までハラハラドキドキの実話から生まれた物語です。児童書ですが、大人が読んでもおもしろい1冊です。

## 5月のおはなし会

児童向け 5/13・27(土)14:00～

幼児向け 5/12(金)10:30～

※先着6組 3密回避にご協力ください。

※金曜午前中はキッズタイムを実施中  
(第4を除く)



木曜日は午後7時まで開館しています ※祝日を除く

※新型コロナウイルス感染症対策のため、3密を避け、手指消毒をお願いします。

お家で電子書籍が読める  
電子図書館はこちら →



※天候の悪い日など、急遽、巡回を中止する場合があります。



移動図書館「わかしお号」

## 5月の巡回場所

問合せ/図書館  
(☎ 22 - 0701)



日程	時間	巡回場所	日程	時間	巡回場所	
10・24 (水)	9:50～10:05	ヨウコーフォレスト館山	16 ・ 30 (火)	10:00～10:40	館野保育園	
	10:15～10:30	風のさんぽ道		10:50～11:20	元気な広場	
	10:35～11:05	大賀自衛隊官舎		13:30～13:45	腰越延命院前	
	11:15～11:30	香浅間神社		13:55～14:25	九重駅前	
	13:45～14:10	西岬地区公民館		16	12:40～13:20	館野小学校
10	12:40～13:20	館山小学校	30	14:40～15:50	館野小学校	
24	14:30～15:50	館山小学校	16	14:40～15:50	九重小学校・こども園	
9 ・ 23 (火)	9:50～10:10	船形こども園・公民館	10	14:20～15:40	西岬小学校	
	10:20～11:00	純真保育園		24	12:40～13:20	西岬小学校
	11:10～11:30	温水プール		11 ・ 25 (木)	9:50～10:10	安房神社鳥居前
9	12:40～13:20	船形小学校	10:25～10:55		大田区立館山さざなみ学校	
	23	14:40～15:50	船形小学校		11:15～11:30	ふれあいショップ平砂浦
9	13:30～13:50	崖観音下	17	13:30～14:00	安房特別支援学校	
	23	14:10～14:30		崖観音下	31	14:30～15:40
9	14:10～14:30	稲原集会所前	17	13:30～14:00	豊房幼稚園	
	23	13:30～13:50		稲原集会所前	31	13:10～13:40
9	14:40～15:50	那古小学校	17	14:05～14:20	豊房地区公民館	
	23	12:40～13:20		那古小学校	31	13:50～14:05
9	14:40～15:50	那古小学校	17	14:30～15:40	豊房小学校	
	23	12:40～13:20		那古小学校	31	12:40～13:10
18 (木)	10:30～11:00	ユネスコ保育園	18 (木)	10:30～11:00	ユネスコ保育園	
	14:30～15:30	イオンタウン館山		14:30～15:30	イオンタウン館山	

## 館山ファミリースポーツクラブ “わかしお” 定期スポーツ教室 5月活動予定

種 目	対 象	活 動 日 時		会 場
合気道	高校生以上	2日、9日、16日、23日、30日	火曜日	19:00～20:30 館山中学校柔道場 (旧二中柔道場)
	小学生以上	11日、18日、25日	木曜日	
ウォーキング	小学生以上	5日、19日	金曜日	19:00～20:00 南総文化ホール前
卓球	小学生以上	10日、24日	水曜日	19:30～21:00 市民体育館
バドミントン	小学4年生以上	3日、17日、31日	水曜日	19:30～21:00 市民体育館
グラウンドゴルフ	小学生以上	10日、17日、24日、31日	水曜日	12:30～15:30 中央公園
水泳（高校生は除く）	18歳以上	12日、19日、26日	金曜日	15:00～16:00 温水プール
社交ダンス	小学生以上	1日、8日、15日、22日、29日	月曜日	13:00～15:00 若潮ホール
		10日、17日、24日、31日	水曜日	
健康体操	小学生以上	11日、18日、25日	木曜日	13:30～15:00 若潮ホール
リズム&ストレッチ	小学生以上	9日、23日	火曜日	19:30～20:45 若潮ホール
マリンスポーツ	小学5年生以上	3日、10日、17日、24日、31日	水曜日	17:00～19:30 館山総合高校ヨットハーバー
ブラジリアン柔術	小学5年生以上	3日、10日、17日、24日、31日	水曜日	20:00～21:00 館山中学校柔道場

おしらせ

\*新型コロナウイルス感染症の流行状況や天候などにより、予定が変更となる場合があります。

\*マリンスポーツ教室は、指導者の鈴木まで申し込みください。

(☎ 080-6800-1395/ 平日 12:00～13:00)

\*館山ファミリースポーツクラブ “わかしお” では随時、会員募集中です。

入会等 問合せ/事務局 (☎ 080-5085-2241)

\*わかしおホームページ URL <https://spowan.com/>

有料広告スペース

有料広告スペース

有料広告スペース

有料広告スペース

有料  
広告

# 相談案内

相談は“すべて無料”です。  
 秘密は厳守されますので  
 お気軽にご相談ください。

## 児童・生徒

- ◎児童預かりについての相談、登録  
 日時/日～金曜日 9:00～17:00  
 場所・問合せ/ファミリー・サポート・センター  
 (元気な広場内 ☎ 23 - 3114)
- ◎虐待・家族関係・養育問題などの相談  
 日時/月～金曜日 8:30～17:00  
 場所・問合せ/家庭児童相談室  
 (☎ 22 - 3133)
- ◎いじめ相談(小・中学生)  
 日時/月～金曜日 10:00～18:00  
 場所・問合せ/いじめ相談室  
 (☎ 0120 - 105 - 783)
- ◎不登校児相談、支援(小・中学生)  
 日時/月～金曜日 9:00～14:00  
 場所・問合せ/教育支援センター  
 (☎ 22 - 1732)

## 障害者虐待

- 虐待を受けた方や、障害のある方への  
 虐待に気付いた方の相談  
 問合せ/社会福祉課(☎ 22 - 3492)  
 月～金曜日 8:30～17:15  
 夜間及び休日(☎ 22 - 3111)(代表)

## 障害者

- 障害があることで、差別や不利益な扱い  
 を受けた場合などの相談  
 日時/月～金曜日 9:00～17:00  
 場所・問合せ/安房保健所  
 (☎ 23 - 6900、FAX 23 - 6694)

## 人権・登記手続案内

- ◎人権相談  
 日時/水・木曜日 10:00～16:00  
 ※月・火・金も法務局職員が相談を受けます。
- ◎電話による登記手続案内(予約制)  
 不動産に関する登記手続案内  
 日時/火・木曜日 9:00～16:00  
 【共通】  
 場所・問合せ/千葉地方法務局館山支局  
 (☎ 22 - 0620)

## 交通事故

- 電話でも相談できます  
 日時/月～金曜日 9:00～16:30  
 場所・問合せ/交通事故相談所安房支所  
 (安房合同庁舎内 ☎ 22 - 7132)

## 家庭教育

- 生活習慣、子育てに関する相談など  
 日時/月～金曜日 9:00～16:00  
 ※要事前申込  
 場所・問合せ/中央公民館(☎ 23 - 3111)

## 心配ごと

- ◎一般相談員による相談  
 日時/火曜日(祝日の場合は翌日)  
 10:00～12:00、13:00～15:00
- ◎専門相談員による相談(予約制)  
 日時/第1・第3火曜日 13:00～15:00  
 対象/一般相談員の相談を受けた人  
 場所/市役所4号館  
 問合せ/社会福祉協議会(☎ 24 - 0294)

## 精神保健(予約制)

- 眠れない、イライラ、気分が沈む、対人関係  
 の悩み、認知症の心配など  
 日時/5月 2日(火) 13:30～15:00  
 17日(水) 15:30～17:00  
 23日(火) 14:30～16:00  
 場所・申込み/安房保健所(☎ 22-4511)

## ひきこもり

- ひきこもりに関する相談  
 問合せ/千葉県ひきこもり地域支援センター  
 月～金曜日 9:30～16:30  
 (第1金曜日は13:00～16:30)  
 (☎ 043 - 209 - 2223)  
 NPO法人 あわの風(南房総ひきこもり家族会)  
 毎日 10:00～17:00  
 (☎ 080 - 7793 - 3948)

## 住宅・建築相談(予約制)

- 住宅・建築に関すること、木造住宅の簡易  
 耐震診断、耐震補強、リフォーム工事など  
 日時/5月19日(金) 13:30～15:30  
 場所/市役所4号館第2会議室  
 【要予約】開催日の2日前まで  
 (予約がない場合は開催しません)  
 申込み・問合せ/建築施設課(☎ 22-3751)

## 消費生活

- 商品やサービスの契約に伴う苦情、相談  
 日時/木曜日(祝日を除く)9:00～16:00  
 場所・問合せ/市民協働課(☎ 25 - 5775)  
 千葉県消費者センター(☎ 047-434-0999)  
 月～土曜日 9:00～16:30 土曜日は16:00まで  
 (祝日を除く)

## 年金(予約制)

- ◎厚生年金(老齢・遺族)の請求  
 日時/6月22日(木) 10:00～14:30  
 場所・定員/市役所・25人(先着順)  
 予約受付/5月22日(月)～6月2日(金)  
 8:30～17:00  
 予約方法/電話で、請求者・配偶者の氏名・  
 旧姓・生年月日・住所・基礎年金番号・  
 請求の内容・電話番号を予約先まで。  
 予約/市民課(☎ 22 - 3418)
- ◎上記以外の相談・問合せ  
 木更津年金事務所(☎ 0438 - 23 - 7616)

## 高齢者・介護

- 高齢者の生活相談や権利擁護、  
 介護とその予防についての悩みなど  
 日時/月～土曜日 9:00～17:00  
 ※土曜日は12:00まで  
 場所・問合せ/地域包括支援センター  
 ことぶき(☎ 27 - 3827)  
 (担当地区:那古・船形)  
 たてやま(☎ 25 - 7191)  
 (担当地区:北条)  
 なのはな(☎ 22 - 1350)  
 (担当地区:館山・西岬・神戸・富崎)  
 いちご(☎ 28 - 4115)  
 (担当地区:豊房・館野・九重)

## 成年後見制度(予約制)

- 認知症や障害のためお金の管理ができない、  
 頻繁に悪質商法の被害を受けているなど  
 日時/第4火曜日 13:30～16:20  
 ※1組50分以内・1日3組まで  
 場所/市役所4号館2階会議室  
 問合せ/安房地域権利擁護推進センター  
 (☎ 04 - 7093 - 5000)

## 行政相談(特設)

- 国など、行政への苦情や意見、要望  
 日時/5月25日(木) 13:30～16:00  
 場所/館山市役所本館2階会議室  
 問合せ/市民課(☎ 29 - 5404)

## 市民生活

- 日常生活の困りごと、相談先案内  
 日時/月・水曜日(祝日を除く)  
 9:00～12:00、13:00～16:00  
 場所・問合せ/市民相談室(☎ 22 - 3199)

- 【人口・世帯数】4月1日現在  
 (前月比)  
 総人口 44,414人(-122)  
 男 21,503人(-78)  
 女 22,911人(-44)  
 世帯数 23,291世帯(63)



館山市は持続可能な開発目標  
 (SDGs)を支援しています。



見やすいユニバーサルデザイン  
 フォントを採用しています。



# 5月 夜間救急・休日救急

安房地域医療センターでは、年間365日24時間体制で、救急患者を受け入れています。医療センター以外の夜間救急・休日救急の当番医は次のとおりです。夜間待機施設として、午後5時～翌朝8時まで診療します。



※都合により、当番医が変更になる場合があります。最新の情報は、ホームページで確認してください。

日	月	火	水	木	金	土
	1	2	3	4	5	6
	富国	東条	小田【夜】 鴨国【休】	赤門【夜】 鋸南・石川【休】	館山【夜・休】	鋸南
7	8	9	10	11	12	13
東条【夜・休】	富国	鋸南	(安医のみ)	館山	鴨国	小田
14	15	16	17	18	19	20
館山【夜・休】 花谷【休】	富国	東条	小田	赤門	鴨国	赤門
21	22	23	24	25	26	27
鋸南【夜・休】	富国	東条	小田	館山	鴨国	鋸南
28	29	30	31			
館山【夜・休】 花谷【休】	富国	東条	小田		【夜・休】夜間救急及び休日当番医 【休】 休日当番医	

## ◆問合せ

症状によっては対応できない場合もあります。判断できない場合は、当日の夜間待機施設か安房都市消防本部(☎22-2233)に問い合わせてください。

- ・[安医] 安房地域医療センター ☎25-5111
- ・[赤門] 赤門整形外科内科 ☎22-0008
- ・[館山] 館山病院 ☎22-1122
- ・[富国] 富山国保病院(南房総市) ☎58-0301
- ・[花谷] 花の谷クリニック(南房総市) ☎44-5303
- ・[鋸南] 鋸南病院(鋸南町) ☎55-2125
- ・[東条] 東条病院(鴨川市) ☎04-7092-1207
- ・[小田] 小田病院(鴨川市) ☎04-7092-1128
- ・[鴨国] 鴨川市立国保病院(鴨川市) ☎04-7097-1221
- ・[石川] 石川外科内科クリニック(鴨川市) ☎04-7092-5210

## こども急病

すぐに受診したほうが良いかどうか、看護師がアドバイスします。(毎日19:00～6:00)

電話相談 携帯電話・フッシュ回線(#8000)、光電話・ダイヤル回線(☎043-242-9939)

## 救急安心

救急車を呼ぶべきかどうか、看護師がアドバイスします。(月～土18:00～6:00、日・祝9:00～)

電話相談 携帯電話・フッシュ回線(#7009)、光電話・ダイヤル回線(☎03-6735-8305)



## 安全・安心メール

防災情報を確実に受け取る

「t-tateyama@sg-p.jp」に空メール



## 防災情報

## 安全・安心テレフォン

直近の防災行政無線の内容が聞ける

☎22-3001



希望に沿った情報や、安全・安心メールが届く!  
館山市公式 LINE 友だち募集中

有料広告スペース

有料広告スペース

有料  
広告



# マテリアルリサイクル設備が稼働開始!

4月1日から、館山市清掃センターで、マテリアルリサイクル設備が稼働を開始しました。

マテリアルリサイクルとは、廃棄物を原材料として再利用することで、粗大ごみや金属類といった廃棄物を分解、選別、圧縮し、再生処理することで資源の循環を促進します。

これまで市内で排出された粗大ごみは、昭和60年に建設された安房郡市広域市町村圏事務組合の処理施設で、安房地域2市1町の粗大ごみとともに処理されてきましたが、この処理施設が3月末で稼働を終えたため、館山市では、現在より環境負荷が低い手法での粗大ごみ処理を目指して、民間提案を受けるDBO方式で清掃センター内に新たな設備を整備することとし、令和4年6月に事業者を募集したところ、(株)岡部建設と渡辺建設(株)で構成する事業者グループが

清掃センター内に整備されたマテリアルリサイクル設備



設計建設し、管理運営は(株)岡部建設が行うこととなりました。

新たな設備では、手作業などで丁寧にごみと資源を分別するとともに、金属プレス機の導入や建物の採光への配慮などで省エネルギー化し、資源循環の精度向上や温室効果ガスの削減に貢献します。



金属プレス機

問合せ / 環境課 (☎ 22 - 3354)

「安房震災誌」は震災の翌年に編さんを始め、大正15年(1926)に安房郡役所が発行しました。発行時に安房郡長を務めた齋藤助昇は「我が安房郡に起こつた今次の地震を各種の方面から記録して、これを後日に傳ふることは、少なくとも地震の災禍を今後軽減するの一助となるであらう」と序文で述べ

ています。大地震は周期的に発生するため今後も被災する可能性がありますが、過去の状況を知ることは減災にもつながると考えられます。「安房震災誌」には余震の続く中撮影された写真や各町村の被害報告が収録されました。大正12年9月19日調の震災状況調査表によると、北條町96%、館山町99%、那古町98%、船形町92%、館野村96%、九重村93%の家屋が全壊または半壊と、鏡ヶ浦沿岸の地域を中心にほとんどの建物が倒壊しています。他にも豊房村71%、神戸村49%、西岬村33%、富崎村17%の家屋が被災しました。郡役所、警察署、裁判所、郵便局、学校など多くの施設も倒壊し、形を残す建物は数えるほどでした。しかも、被災地が広範囲におよび、また、建物の倒壊等により交通が途絶したことからは救援が絶望的でした。当時の大橋高四郎安房郡長は「安房郡のことは安房郡自身で処理する」という大覚悟を決めたと言います。この方針のもと、被害が少なかつた人はもちろん、被災した人々も総出で救援

## シリーズ 関東大震災と館山

### ①一〇〇年前の大災害



北條停車場通の家屋倒壊の状況  
 (『安房震災写真帖』より)  
 正面奥に倒壊した安房北條駅(現館山駅)駅舎。右奥に倒壊していない跨線橋が見える。この写真は『安房震災誌』にも収録されている。



活動を行い、安房地域は復興を果たしていくのです。

#### 博物館の休館日

- ▼本館・館山城 (5月8日、15日、22日、29日)
- ▼者の博物館 (5月29日)

