

だん暖たてやま

2020

8月号

～ 主な内容 ～

- P2. 避難広報（風水害時の避難所を変更）
- P3. 市内経済早期回復対策
- P4. 第二中学校・第三中学校の統合新校名

芝居を通して酪農をもっと身近に
劇団「須藤兄弟」須藤健太さん

昨年の台風や大雨の教訓・新型コロナウイルス感染症対策で

風水害時の避難所を変更します

お住まいの地区の避難場所を、再度確認してください。

| 地区名 | 変更後 | 所在地 | 変更前 |
|-----|---------|----------|-----------------------|
| 船形 | 船形小体育館 | 船形 405-2 | 船形地区公民館 |
| 那古 | 那古小体育館 | 那古 272 | 那古地区公民館 |
| 北条 | 北条小体育館 | 北条 456 | コミュニティセンター (中央公民館) |
| 館山 | 館山小体育館 | 館山 317 | 館山地区公民館 |
| 西岬 | 西岬小体育館 | 加賀名 151 | 西岬地区公民館 西岬地区公民館分館 |
| 神戸 | 旧神戸小体育館 | 犬石 1496 | 神戸地区公民館 |
| 富崎 | 旧富崎小体育館 | 相浜 282-1 | 富崎地区公民館 |
| 豊房 | 豊房小体育館 | 大戸 266-2 | 豊房地区公民館 |
| | 神余小校舎 | 神余 1363 | |
| 館野 | 館野小体育館 | 山本 1028 | 館野地区公民館 |
| 九重 | 九重小体育館 | 安東 3 | 九重地区公民館 |

※収容可能人数を超えた場合など状況に応じて他の施設を開設します。

防災行政無線の情報をあなたの電話へ たてやま安心電話

希望者に対して、事前に登録された電話番号に、市が発令する「避難勧告等」の情報など、防災行政無線で放送する情報を自動音声ガイダンスでお知らせします。

申込み／社会安全課 (☎ 22 - 3442)

いざ！という時に備えて 各家庭で決めておこう

4月に各家庭へ配布した『防災マップ』を確認し、自宅や避難経路などどこが危険区域なのか話し合いましょう。危険区域外の場合、自宅や親戚・友人宅への避難も有効です。

特に感染症流行時に、大勢集まる場所へ避難することは感染リスクが高まります。

安全・安心メールで

避難所を目でも確認



災害時の気象予測や避難者数の推移などを考慮して避難所の開設を行います。

防災行政無線や防災ラジオでも放送しますが、手元で確認できるメールの登録をお願いします。

避難所でのお願い

- ・避難所（敷地）内は「禁煙」「禁酒」です。
- ・ペットはケージに入れましょう。
※避難者が生活する場所とは別の場所に受け入れます。
- ・身体障害者補助犬は要支援者と同じ場所に受け入れます。
- ・非常用持ち出し袋は日頃から準備しておきましょう。また、マスクや体温計、消毒液も用意しましょう。
- ・避難所では、仕切りとなるダンボールつい立てを貸出します。（避難所退所時に回収）

市内経済早期回復対策 第1弾



館山市商業協同組合では、停滞した経済活動が回復する起爆剤になることを期待して、プレミアム商品券を発売します。

発売日／ **8/12 (水) ~**
売り切れ次第終了

たてやま元気商品券

20% お得!

使用期限／ **12/31 (木)**

販売場所／ **市内郵便局 他 (予定)**

問合せ／雇用商工課 (☎ 22 - 3362)



10,000 円で

1,000 円券 12 枚 1 セットを販売
※1 人 5 セットまで

市内経済早期回復対策 第2弾 (予告)



感染症拡大防止の「新しい生活様式」で注目される【キャッシュレス (電子) 決済】の普及と、経済活動の早期回復のため、9/1 (火) から1か月間キャッシュレス決済時20%ポイント還元事業を行います。

事業の詳細が決まり次第、広報紙やホームページ等でお知らせします。

どう使うの?

キャッシュレス決済?

お店は何を用意するの?



はじめてみよう
キャッシュレス講座

定員
各回 **20 人**
場所

① **8/6 (木)**
13:30 ~

① **コミュニティセンター
第1集会室**

② **8/20 (木)**
13:30 ~

② **商工会議所 1階会議室**

申込み・問合せ／雇用商工課
(☎ 22 - 3362)

事業者向け
キャッシュレス講座



① **8/6 (木)**
15:30 ~

② **8/20 (木)**
15:30 ~

申請は **8/31** (月) まで



特別定額給付金の申請は お早めに!

郵送申請
当日消印有効
オンライン申請
当日 23:59 まで

国民 1 人当たり 10 万円を給付する「特別定額給付金」

受給には申請が必要です。締切日を過ぎると申請ができなくなります。
なお、市から振込完了の通知は行っていません。
通帳記入等により、各自で確認してください。



問合せ／社会福祉課特別定額給付金
コールセンター
(☎ 29 - 7116)



いまだにお手元に届かない方は、
至急ご連絡ください。



新型コロナウイルス 対策実施店へ ポスター配布中

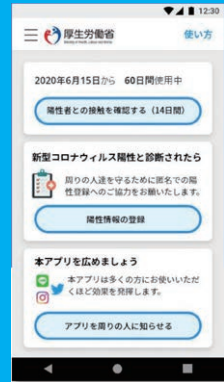


新型コロナウイルス感染防止対策を行う
飲食店・商店等の事業所に、PRポスター
を配布しています。
「アルコール消毒」「定期的な室内の換気」
など **5 つの項目**が表示されています。

申込み窓口／
観光みなと課 平日 9:00 ~ 17:00
(☎ 22 - 2544)
観光協会 (駅東口)
平日・休日 9:00 ~ 17:00
商工会議所 平日 8:30 ~ 17:15
※掲載希望する事業者は
上記窓口までお越しください。



厚生労働省 新型コロナウイルス 接触確認アプリ COCOA リリース



インストールはこちら



※画像イメージ Google Play版 App Store版

COCOAは、新型コロナウイルス感染症の感染者と接触した可能性について、通知を受け取ることができる、スマートフォンのアプリです。

アプリの詳しい情報や
利用者向けQ&Aは、
厚生労働省ホームページへ



第二中学校・第三中学校の統合新校名

「館山中学校」に決定

問合せ／教育総務課（☎ 22 - 3694）

校名 館山市立館山（たてやま）中学校
位置 館山市長須賀 136 番地（現・第二中学校）



協議経過などは
ホームページに掲載

校名の選定理由

全国的に認知されている地名であり、市の名称であること。
また、中学校名は自治体名、地域名となっている学校が多いこと。

校名が決定するまで

- ①市内小中学校在籍の児童生徒及びその保護者や市民を対象に校名案を募集（応募総数 176 件）
- ②統合準備委員会等に意見照会
- ③教育委員会事務局が校名案を選考し、市長等を含めた協議により、校名案を決定
- ④教育委員会定例会（令和 2 年 4 月）において条例改正議案可決
- ⑤令和 2 年第 2 回市議会定例会において、中学校設置条例改正案が可決され、校名が決定

統合に向けた今後の予定

第二中学校区、第三中学校区小中学校 P T A により構成する統合準備委員会と協議しながら、統合中学校の制服、校歌、校章等について決定していきます。
協議経過については、市ホームページ等によりお知らせします。

6 往復

2 往復

8/1 (土) ダイヤ改正 JRバス関東 洲の崎線が ますます便利に！

(西岬方面)

館山駅～おどや館山海岸店～
渚の駅～平砂浦経由便 相の浜行

【改正後時刻表】（おどや経由便／相の浜行のみ抜粋）

○館山駅→西岬方面 相の浜行

| | | | | | | | |
|-----|-------|-------|-------|-------|-------|---------------|-------|
| 館山駅 | 9:20 | 10:35 | 11:40 | 12:55 | 14:20 | 15:20 | 16:20 |
| おどや | 9:26 | 10:41 | 11:46 | 13:01 | 14:26 | 15:26 | 16:26 |
| 相の浜 | 10:12 | 11:27 | 12:32 | 13:47 | 伊戸漁港止 | 伊戸漁港止/(16:12) | 17:12 |

○相の浜→西岬方面 館山駅行

| | | | | | | | |
|-----|-------|-------|-------|-------|-------|---------------|-------|
| 相の浜 | 10:22 | 11:37 | 12:42 | 13:57 | 伊戸漁港発 | 伊戸漁港発/(16:22) | 17:22 |
| おどや | 11:02 | 12:17 | 13:22 | 14:37 | 15:27 | 16:31/(17:02) | - |
| 館山駅 | 11:15 | 12:30 | 13:35 | 14:50 | 15:37 | 16:44/(17:15) | 18:08 |

※括弧に囲まれた時刻は土日祝日運転

詳しくは
ホームページ



問合せ／ジェイアールバス関東館山支店

(☎ 22 - 6511) ※ 9:00 ~ 17:30

農業用廃プラ類を回収

今年度は 当日申込 のみ

問合せ／廃プラスチック対策協議会事務局

(農水産課内 ☎ 22 - 3397)

回収の対象／ハウス被覆材、肥料袋、マルチなど
費用／1 kgあたり 60 円 (当日集金)

申込方法／JA 安房各支店・農水産課で配布する
申込書を回収時に持参してください。

※申込書の注意事項を必ず確認してください。

※詳細はホームページでお知らせします。

※ネット類の回収は受入を中止しています。

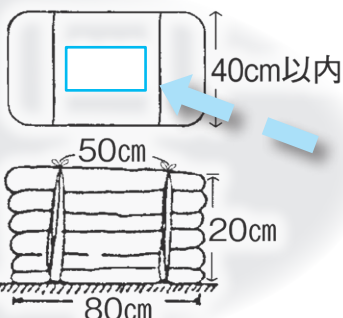
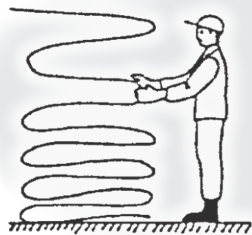
※係員と一緒にトラックへの積込みをお願いします。

ご希望の方は、下記配付場所までお越しください。

| 配布場所 | 部数 | 対象地域 |
|-------------------------------------|-----|----------------|
| 高齢者福祉課 (☎ 22 - 3487) | 200 | 全域 |
| 地域包括支援センター たてやま (☎ 25 - 7191) | 150 | 北条 那古 船形 |
| 地域包括支援センター なのはな (☎ 22 - 1350) | 150 | 館山 西岬 神戸 富崎 |
| 地域包括支援センター いちご (☎ 28 - 4115) | 150 | 豊房 館野 九重 |

搬出は正しい荷姿で！

つづら折り



梱包する素材の一部で結束してください。

(「廃ポリ」はマイカ線での結束可)

“農ビ”のみ

油性マジックで登録番号を記入

2050 223397 A・B
館山市No. 自宅電話No. 使用時期

【使用時期】

A H23.3 時点に使用していた

B それ以外のもの

農地の 転用・取得・貸借

は必ず申請を！！

農地の用途を変更する転用、農地の取得・貸し借りをを行う場合は、必ず農業委員会への申請・許可が必要になります。

なお、無断での転用は、法律で禁止されています。違反した場合は、農地への復元が必要となる場合があります。

7月から9月まで 農地違反転用防止 対策強化月間

農業委員会と県で合同巡回
パトロールなどを実施します。

申請から許可の
スケジュール

取得・貸借
約 1 か月後

転用
翌月末ころ

問合せ／農業委員会事務局
(☎ 22 - 3539)

申請締切／毎月 20 日
※土日祝日の場合はその前日。

飲食店への供給や団体客の減少、イベントの中止により農産物の需要を受けている農家さんを応援！

8/31 (日) まで延長

地産地消で地元生産者を応援！

ブランド牛やお食事券もあたる！

直売所+牧場

スタンプラリー実施中

令和2年3月28日～令和2年8月31日

応募方法／①参加店舗で300円以上の買物をして、応募用紙にスタンプをもらう。
②2店舗のスタンプを集めて必要事項を記入し、店舗備付けの応募箱へ。

参加店舗／とれたて市場健人館、南房総なのはな村、ふれあいショップ平砂浦、JAグリーン館山店、百笑園、海のマルシェたてやま、須藤牧場アイスカフェ COWBOY、須藤牧場イオンタウン館山店

※台紙は各店舗や市役所で配布するほか、ホームページからダウンロードできます。



問合せ／農水産課
(☎ 29 - 5385)



2年 もしもの時は **無料**

マイエンディングノートの配布

「マイエンディングノート」とは、自分にもしものことがあった時、残された人へ伝えたい情報を書き記すためのものです。

ご自身の覚書として、また今のお気持ちや今後に関する意思表示として活用いただけます。

問合せ／高齢者福祉課
(☎ 22 - 3487)

事業者の皆さまへ 事業系ごみの適正処理について

事業系ごみとは

営利・非営利を問わず、事務所、飲食店、宿泊施設、個人商店、福祉施設、農漁業、建築土木業、病院、学校、官公庁などの**事業活動によって生じたごみ**のことです。

事業者の責務

事業系ごみは、廃棄物の処理及び清掃に関する法律等により、事業者自らが、適正に処理しなければなりません。

産業廃棄物と事業系一般廃棄物に分けられ、市では産業廃棄物を処理できません。産業廃棄物の処理は、県から許可を受けた業者に委託してください。

事業系一般廃棄物の処理方法

事業系ごみのうち、産業廃棄物に該当しないごみが事業系一般廃棄物で、生ごみ、紙くず、布類などをいいます。一般家庭から出るごみと変わらないものでも、ごみ搬出場所に出すことはできません。

事業系一般廃棄物の処理には、二つの方法があります。

- ① 事業者自らが館山市清掃センターに搬入する。
- ② 一般廃棄物収集運搬業許可業者に委託する。



問合せ／環境課
(☎ 22 - 3354)

不法投棄は、過去に捨てられた場所や管理の不十分な場所などに、繰り返し行われる傾向があります。

特に、空き地などを所有・管理している場合は、ごみを捨てられないよう、必要に応じて柵や看板を設置するなどの対策を講じ、適正な管理に努めましょう。

市では、監視パトロールを実施していますが、市民の皆さんが、環境美化・保全に関心を持つことが最大の抑止力となります。地域の力で防ぎましょう。

不法投棄を 防ぐために!!



定期予防接種を 受けましょう！



～新型コロナウイルスや
インフルエンザなどの感染症が
蔓延する前に、夏休みなど利用しよう～

問合せ／健康課 (☎ 23 - 3113)

こどもの定期予防接種は、接種できる期間
が決まっています。対象年齢を過ぎると任意予
防接種となり、自費扱いとなります。

市から予診票が届いたら、早めに予防接種
を受けましょう。

転入された方

こどもの予防接種歴を母子健康手帳で
確認し、健康課に連絡してください。
必要な予診票を発行します。

－ 今月の市税納期限 －

【8/31(月)】

- 市・県民税 第2期
- 国民健康保険税 第2期
- 介護保険料 第2期
- 後期高齢者医療保険料 第2期

※口座振替の人は残高不足に注意してください。

市税等の納付が困難な方

問合せ／納税課 (☎ 22 - 3257)

家計状況により納付が困難な方は
納税課まで相談してください。

徴収の猶予等受けることができる
場合があります。



貯水槽水道 の適切な管理を

問合せ／三芳水道企業団 (☎ 22 - 3782)

貯水槽水道？

○水道事業者からの水を受水槽に貯め、
“飲み水として” 供給される施設の総称。

※工業用水や地下水（井戸水）を汲み上げて
受水槽に貯めている場合は該当しません。

マンション・大型店舗などで貯水槽水道を使用する場合、
受水槽以降の設備と水質の管理は、建物の所有者または管理者が行う 必要があります。

受水槽の有効容量が 10 m³を超える場合
は、法律で1年以内ごとの清掃・検査が
義務付けられています。

それ以下の貯水槽も十分な衛生管理を
お願いします。

- **水槽の清掃** 1年に1回以上、定期的に清掃を行う
- **施設の点検** マンホールのふたの施錠、亀裂の有無、防虫網の設置などを定期的に点検
- **水質チェック** 水の色や味、においなどに注意して、異常があれば水質検査を行う
- **定期検査** 管理状況について毎年検査を行う

40歳以上の8割が歯周病
“糖尿病悪化”の原因にも



歯周病検診

対象／40・50・60・70歳の方（R3.4.1現在）
 期間／9/1（火）～11/30（月）
 検診項目／歯周ポケット診査、出血・歯石の有無、
 歯ぐきの腫れ、歯を支えている骨の状況など
 申込締切／8/13（木）
 料金／1,200円 ※生活保護世帯の人は無料（要証明書）
 申込み・問合せ／健康課（☎23-3113）

市内実施医療機関 一覧

※市外にも実施医療機関があります。

| | | |
|-------------------|-------------|----------|
| 青山歯科医院 | 歯科高木クリニック | 三浦歯科医院 |
| 池田歯科医院 | 歯科北條診療所 | 本橋歯科医院 |
| 太田歯科医院 | 館山病院 歯科センター | 森歯科医院 |
| 金子歯科医院 | 友野歯科医院 | やまわき歯科医院 |
| 観音寺歯科診療所 | ハマダ歯科医院 | 吉川歯科医院 |
| 亀田ファミリークリニック館山 | 林歯科矯正歯科医院 | 和田歯科医院 |
| 佐々木歯科口腔顎顔面ケアクリニック | 堀口歯科医院 | わたひき歯科医院 |

8/1より心身障害者医療費の対象者を拡大!

－精神障害者福祉手帳 1級 が新たに対象へ－

問合せ／社会福祉課（☎22-3492）

新たに対象となる方（館山市を通して手帳の交付を受けている方に限る）には、6月下旬頃に受給資格登録申請書を送付したので、申請が済んでいない場合は早めに手続きしてください。

また、申請書が届いていない方で対象になると思われる場合は、社会福祉課まで相談してください。

| 障害の等級・程度と申請方法 | | | 自己負担 |
|---|-------------------------------|--------------------------------------|---|
| 身体障害者手帳 1級、2級 | 療育手帳 ①、①の1、①の2、 Aの1、Aの2 | 精神障害者福祉手帳 1級 (8月から追加) | 住民税所得割課税世帯 通院1回・・・300円 入院1日・・・300円 調剤・・・自己負担なし |
| 受給資格登録申請をした後、市から交付された「重度心身障害者（児）医療費助成受給券」を医療機関窓口に表示します。 | | | 住民税所得割非課税世帯 通院、入院、調剤 ・・・自己負担なし |
| 身体障害者手帳 3級、4級 | 療育手帳 Bの1、Bの2 | | 通院1回・・・600円 入院1日・・・600円 調剤・・・600円 |
| 「心身障害者医療費支給申請書」に領収書を添付して社会福祉課に申請します。 | | | |

※上記に該当する場合でも、次の項目に当てはまる方は対象外です。

- ① 65歳以上で、新たに手帳を取得（再取得）した後期高齢者医療保険制度に加入できる方
- ② 医療保険同一世帯の住民税所得割の合計額が235,000円以上の方

【献血にご協力を】

問合せ／健康課（☎23-3113）

8/13（木）・16（日）イオンタウン館山

10:00～11:45、13:00～16:00

要予約・無料

肺がん 70歳以上の割合増加 がん死亡者数トップ 結核 検診

日程／下記カレンダー青塗り・太字の日 計 14 日間
時間／ 13:30 ～ 15:30
場所／コミュニティセンター 北側入口
対象者／ 40 歳以上の市民 (R3.4.1 現在)
検診内容／胸部レントゲン撮影
持ち物／肺がん・結核検診受診票
予約方法／下記参照

《諸注意》

- ・職場や病院で検診を受けている方、胸部X線の検査を定期的に行っている方は対象外です。
- ・ペースメーカーを使用している方、妊娠中の方は受診できません。

早期発見・早期治療で
90%以上が治る！

胃がん 検診

要予約・1,000円

《諸注意》

- ・消化器の手術歴、心筋梗塞や狭心症、脳卒中等の既往歴、過去の誤嚥歴、睡眠薬の服用などのリスク項目に該当する方は受診を遠慮してください。
- ・ペースメーカーを使用している方、妊娠中の方、透析や腎臓病により水分制限のある方は受診できません。

日程／下記カレンダー灰塗り・丸囲み数字の日 計 8 日間
時間／ 7:00 ～ 11:00 (30分ごとに受付)
場所／コミュニティセンター 北側入口
対象者／ 40 ～ 80 歳の市民 (R3.4.1 現在)
検診内容／バリウムによる胃X線撮影
持ち物／総合検診受診券、胃がん検診同意書
予約方法／下記参照
料金／ 1,000 円 (検診当日、現金での支払い)

「2人に1人はがんにかかる」と言われている今、検診を受けて早期発見につなげることが大切です。

早期発見・早期治療 があなたの命を守ります！

今年度の各種検診は、日程や検査体制の都合上、受診人数に限りがあります。

ご希望の方は早めの予約をおすすめします。

※再度、緊急事態宣言が発令された場合など、安房地域内の感染状況に応じて実施を見送る場合があります。

【予約について】

(肺がん・結核・胃がん共通)

予約期間／ 7/28(火) 8:30 ～

受診予定日の2週間前まで

※予約が埋まり次第受付を終了します。

予約方法／健康課に電話し、希望する検診と日時、

受診する方の住所、氏名、生年月日、電話番号、受診票の有無をお伝えください。

申込み・問合せ／健康課

(☎ 23 - 3113)

検診実施日

肺がん
・結核

胃がん

| 日 | 月 | 火 | 水 | 木 | 金 | 土 |
|------|-----------|------------|-----------|-----------|-----------|-----------|
| 8/16 | 17 | 18 | 19 | 20 | 21 | 22 |
| 23 | 24 | 25 | 26 | 27 | 28 | 29 |
| 30 | 31 | 9/1 | 2 | 3 | ④ | ⑤ |
| ⑥ | ⑦ | 8 | 9 | 10 | ⑪ | ⑫ |
| 13 | ⑭ | ⑮ | 16 | 17 | 18 | 19 |

◇◇◇ August / 8月 ◇◇◇ (各行事等は都合により変更になる場合があります)

元気な広場

(自由に遊べる屋根付き公園)

ホームページ <http://genkinahiroba.littlestar.jp>

「館山市ファミリーサポートセンター」についてのお問い合わせ・登録は、「元気な広場」まで、気軽に連絡してください。

対象者：乳幼児とその保護者・妊婦
開館時間：午前9時～午後5時
休館日：土曜日、祝日、年末年始
問合せ/元気な広場 (☎ 23-3114)

| | 日程 | 開催時間 | 場所 | 対象 | 内容 |
|------------------------------------|---------|-------------|-------|-----|-----------------|
| ハッピーファミリー (子育てに関する ミニ講座・座談会) | 8/7(金) | 10:30～11:30 | 元気な広場 | 希望者 | ひでじいの紙芝居 |
| | 8/19(水) | 10:00～11:00 | 元気な広場 | 希望者 | 身体計測、育児・栄養・歯科相談 |

| | | | |
|-----------------|-------------------|-------------|--------------|
| 8月の 出張子育てひろば | 6日、13日、20日、27日(木) | 10:00～15:00 | 船形こども園 |
| | 開催なし | | 九重地区公民館 |
| | 24日(月) | 10:00～15:00 | 房南こども園(旧神戸小) |

子育てサロンどんぐり

問合せ/社会福祉協議会 (☎ 23-5068)

| 子育てサロンどんぐり (子どもと一緒に工作をしたり、 歌ったり、おしゃべりしましょう) | 日程 | 開催時間 | 場所 | 対象 |
|---|------------------------------|------|-------------------|-------------------|
| | 8月は中止します 新型コロナウイルス感染防止のため | | 館山地区公民館 (1階和室) | 0歳児から未就学児までとその保護者 |

館山駅市民ギャラリー

問合せ/都市計画課 (☎ 22-3610)

| 日程 | 展示内容 | 展示団体 | 注意事項 |
|-----------------|-----------|-----------------|----------------------|
| 8/24(月)～9/16(水) | やわたんまち写真展 | 全日本写真連盟 館山支部 | 日程は展示品の 搬入、搬出日を含む |

南総文化ホール

8月の休館日/3日、11日、17日、24日、31日

6月24日現在の申込み分の中より掲載。

問合せ/千葉県南総文化ホール (☎ 22-1811)

ホームページ <http://www.nanso-bunka.jp>

| 期日 | 催物名 | 開演～終演 | 入場方法 | 問合せ |
|----------------|------------|-------------|---------------|-------------------------|
| 大小ホール 8日(土) | バックステージツアー | 10:00～12:00 | 無料 (事前申込要) | 千葉県南総文化ホール ☎ 22-1811 |

有料広告スペース

有料広告スペース

新型コロナウイルス感染症拡大防止のため
令和2年度

ちびっ子デー・ 保育園開放事業・ 幼稚園ウィーク

幼稚園とこども園で
入園相談&園内見学を
随時行います

対象児童：H28.4.2～H29.4.1生

幼稚園・こども園で、幼稚園の雰囲気を実際に肌で感じてみましょう！子育てや幼稚園に関する質問や相談にも応じます。
対象／入園前(3歳児)の子どもとその保護者
問合せ／各幼稚園・こども園 ※14:00以降に電話してください

幼稚園ってどんなところ？

| 園名 | 電話番号 | 日程 | | | |
|--------|---------|----------|----------|----------|---------|
| 船形こども園 | 27-2524 | 10/17(土) | 2/12(金) | | |
| 那古幼稚園 | 27-4502 | 5/23(土) | 9/29(火) | 12/15(火) | 1/26(火) |
| 北条幼稚園 | 22-0700 | 5/30(土) | 10/29(木) | 11/27(金) | 2/4(木) |
| 館山幼稚園 | 22-0632 | 5/30(土) | 10/29(木) | 12/10(木) | 1/14(木) |
| 房南こども園 | 28-2431 | 9/10(木) | 10/24(土) | | |
| 豊房幼稚園 | 23-584 | 5/16(土) | 6/19(金) | 10/14(木) | 2/9(火) |
| 館野幼稚園 | 23-1287 | 5/22(土) | 10/15(木) | 12/10(木) | 2/1(日) |
| 九重こども園 | 22-9800 | 10/10(土) | 1/14(木) | | |

※西岬幼稚園は今 休園 します

中止

問合せ／こども課
(☎22 - 3496)

令和3年4月に幼稚園やこども園へ入園を希望するお子さんを対象とした入園相談及び見学会を、3密の対策を取りながら各園において随時受け付けます。

日程／8～10月(入園願書締切まで)
対象／入園前の子どもとその保護者
申込み・問合せ／各幼稚園・こども園
※電話は14時以降にお願いします。

| 園名 | 電話番号 | 園名 | 電話番号 |
|--------|---------|--------|---------|
| 船形こども園 | 27-2524 | 房南こども園 | 28-2431 |
| 那古幼稚園 | 27-4502 | 豊房幼稚園 | 23-5841 |
| 北条幼稚園 | 22-0700 | 館野幼稚園 | 23-1287 |
| 館山幼稚園 | 22-0632 | 九重こども園 | 22-9800 |

※西岬幼稚園は入園希望者がいないため令和3年度は休園します。



【7月ファミリー学級中止】

問合せ／健康課 (☎23 - 3113)

7/22(水)に開催予定のファミリー学級は新型コロナウイルス感染症拡大防止のため、中止となりました。

有料広告スペース

有料
広告

各種手当の 届け出を忘れずに!

次の手当を受けている人は、
毎年1回“届け出”が必要です。



| 種類 | 手続きに必要なもの | 提出期間 | 問合せ |
|----------|-----------|---------------------|----------------------|
| 児童扶養手当 | 手当証書、印鑑など | 8/3(月)～ 8/31(月) | 社会福祉課 (☎ 22-3750) |
| 特別児童扶養手当 | 手当証書、印鑑 | 8/12(水)～ 9/11(金) | 社会福祉課 (☎ 22-3492) |
| 特別障害者手当 | 現況届、印鑑など | | |
| 障害児福祉手当 | | | |
| 経過的福祉手当 | | | |

これは、所得や世帯員の状況などを届け出るもので、届け出が遅れたり、提出されないと、次の受給月に手当が受けられなくなります。
「手続きの案内」は、順次送付します。

※受給には所得制限があります。

特別障害者手当

20歳以上で重度の障害(身体障害者手帳のおおむね1～2級程度など)が重複してあるなど、日常生活で常時特別な介護を必要とする在宅の人が対象です。

特別児童扶養手当

身体や精神に障害のある児童(20歳未満)の福祉の増進をはかることを目的に、障害のある児童を監護している父もしくは母、または、父母にかわって児童を養育している人に支給されます。

児童扶養手当

離婚などにより、父または母と生計を別にしていて児童(18歳になる年の年度末まで)を養育している「ひとり親家庭」などに、生活の安定と自立を助けるために支給されます。

障害児福祉手当

20歳未満で、身体障害者手帳のおおむね1級か、療育手帳のおおむね④程度の障害があり、日常生活で常時介護を必要とする子どもが対象です。

ひとり親家庭等 医療費等助成

事前に“申請”が必要

病気などで医療機関にかかったときに、保険診療分の「自己負担額の一部」を助成します。

※事前に資格認定申請書を提出し、認定を受ける必要があります。

助成の範囲／ ※所得制限があります。

【通院・調剤】1,000円を超えた額

※1か月、1医療機関(薬局)ごと。

【入院】自己負担額なし

※食事療養費などを除く。

【証明手数料】1件につき100円まで

申請・問合せ／

社会福祉課 (☎ 22-3750)



対象者には7月下旬に通知

ひとり親世帯臨時給付金

低所得のひとり親世帯について、新型コロナウイルス感染症の影響による子育て負担の増加や、収入の減少に対する支援の取組として臨時特別給付金を支給します。

【基本給付】8月末支給予定

【追加給付】現況届などと併せて確認し、

9月以降の支給予定

※それぞれ手続きが異なります。

給付額や受給方法、
申請期間などは
ホームページ





たてやま 子ども市民大学

問合せ／生涯学習課
(☎ 22 - 3698)

「たてやま子ども市民大学」とは、小学生の皆さんが、様々な学習や活動を楽しく体験できるように、教育委員会や施設・団体が協力して開いている「大学」です。

オススメプログラム紹介

信 しろやま・なぎさコース
("渚の駅" たてやま)



全8コースの8月のプログラムは
市ホームページをご覧ください

渚の教室

私たちが教えます!



「ほそちゃん」

「いけちゃん」

館山湾のキレイな
貝がらを使った
「貝細工教室」



全国的に珍しい
「アワビの
キーホルダー作り」



あなたも料理人!?
「みりん干し体験」



漁師の技術を生かした
「ロープ細工」



渚の教室の年間開催予定
開催日や申込方法など、
詳しくは市ホームページ



場所／"渚の駅" たてやま 海辺の広場
参加費／500 円
問合せ／観光みなの課 (☎ 22 - 3606)

SDGs (エスディージーズ) を知ろう! (第2回)

SDGs(持続可能な開発目標) の 17 のゴールについて紹介していきます。

問合せ／企画課
(☎ 22 - 3163)

【ゴール1 貧困をなくそう】



世界では、1日の生活費が約210円未満である「極度の貧困」が7億人以上おり、日本でも、7人に1人の子どもが社会上「普通」とされる機会が得られない「相対的貧困」状態にあると言われています。貧困がなぜ起きるか、貧困により何が引き起こされるかを知ることが、世界や国内の貧困問題を解消する一歩になります。

《市の主な取組》

- 生活困窮者自立支援事業 ●子育て世帯の経済的負担の軽減 ●国際理解協力の推進 など

《今日からできるSDGs》

- 寄附や赤い羽根募金をする。 ●家庭で余った食品をフードバンクへ提供する。

【ゴール2 飢餓をゼロに】



開発途上国の飢餓に加え、日本では子どもが1人で食事をする「孤食」や朝食を食べない等の「欠食」が問題となり、市内で「子ども食堂」等の取組が行われています。また、日本は食品ロスが年間600万トン超の世界トップクラスの食べ残し大国であるため、地産地消の推進とともに、1人1人が食品ロス削減を心がけることが大切です。

《市の主な取組》

- 地産地消の推進 ●地域における食育の推進 など

《今日からできるSDGs》

- 外食時は食べきれぬ量を注文する。 ●買い物前にメモをして、無駄買いをしない。 ●賞味期限切れを出さないように、こまめに冷蔵庫を整理する。

触って体験！スマートフォン講座



日時／7/31(金) 14:00～16:00
 場所／コミュニティセンター 第1集会室
 定員・参加費／先着20人(予約制)・無料
 対象／スマートフォンを所有していない方
 申込方法／電話で、住所・氏名・連絡先を
 申込先まで。

申込み・問合せ／情報課 (☎ 22 - 3174)

面接セミナー in 館山

「ジョブカフェちば」と安房4市町の共同で、
 就職活動を控えた安房地域の高校3年生向けに
 「面接練習セミナー」を開催します。

日時／8/4(火) 13:00～16:00
 場所／コミュニティセンター 第1学習室
 対象／高校3年生
 (館山・南房総・鴨川・鋸南に在住もしくは通学)
 定員／20人程度
 申込み・問合せ／雇用商工課 (☎ 22 - 3136)

夏の講師登録会

公立小・中学校で臨時的任用職員等として勤
 務を希望する方の登録会と面接会を開催します。
 登録の有効期間は2年間(令和2、3年度)です。

日時／8/19(水) ① 9:30～ ② 13:30～
 受付は各回30分前開始

場所／君津合同庁舎 4階大会議室
 募集職種／小中学校教員、養護教諭、
 学校栄養職員、学校事務職員

対象／新規登録者のみ

持ち物／筆記用具、印鑑、

写真(4×3cmを2枚、6×4.5cmを3枚)、
 教員免許状(原本と両面コピーの写し1部)、
 履歴書または履歴の分かるメモ1通

※感染症対策として、事前の検温及び
 マスク着用の上出席をお願いします。

問合せ／南房総教育事務所管理課
 (☎ 0438 - 25 - 1311)



収蔵資料展「健康地・房州」

大正時代から、房州は夏涼しく冬暖かく、牛乳や
 魚が豊富で、海水浴に適した「健康地」と呼ばれて
 いました。博物館収蔵資料により、現代にもつなぐ
 る「健康地」としての特徴に再注目します。

期間／8/1(土)～10/4(日)

休館日／月曜日(祝日の場合は翌平日休館)

場所／博物館本館

観覧料(市民)／一般200円、小中高生100円

問合せ／博物館 (☎ 23 - 5212)

博物館歴史教室「活弁八犬伝」

106冊におよぶ江戸時代の長編小説
 『南総里見八犬伝』のストーリーを博物
 館職員が要約してお話します。

日時／8/29(土) 13:30～15:00

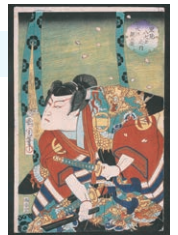
演題／『犬江親兵衛、京都へ行く 前編』

場所／博物館本館

対象／小学生以上 先着20人

参加費／100円 ※展示を見る場合は別途入館料

問合せ／博物館 (☎ 23 - 5212)



「かむ子・のびる子・元気な子」料理コンクール

規則正しい食生活と丈夫な歯でゆっくりかむこ
 とへの習慣づくりをすすめるため、「健康かみかみ
 弁当」の作品を募集します。

応募資格／県内に在住・在勤・在学している人で、
 11/22(日)に千葉県口腔保健センターで行わ
 れるコンクールへ参加できる人

応募方法／指定の応募用紙に弁当の献立(2人分)
 を記入の上、弁当1個分の写真、返信用封筒
 を同封し、応募先へ郵送してください。

締切／9/11(金)

応募・問合せ／〒261-0002

千葉県美浜区新港32-17

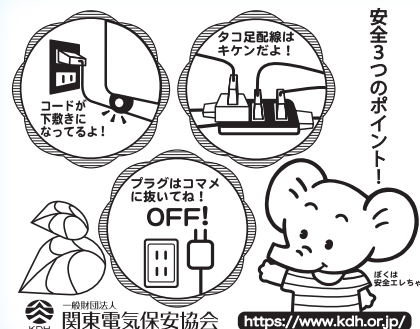
(一社)千葉県歯科衛生士会

(FAX 043 - 241 - 9903)



有料広告スペース

有料
広告



市民協働まちづくり支援事業を募集中！

市内で活動するボランティア団体、NPO等がそれぞれの役割で連携・協力し、誰もが住みやすく、活気にあふれた魅力ある地域社会の実現のため、団体等が自ら企画立案して実施する事業を募集しています。選定された事業には、市民協働事業補助金を交付します。

補助金／上限 10 万円（補助率 100%）

応募締切／8/11（火）17:00 必着 ※予算がなくなり次第締切

応募対象／ボランティア団体、NPO、地域コミュニティ、事業者、小中高等学校 等
※構成員 5 人以上、過半数が市内在住・在勤・在学する団体

事業実施期間／R3.2.28（日）までに事業完了のこと

問合せ／社会安全課（☎ 22 - 3142）

募集要項↓



夕方にも利用可能に

市営 50 m プール
開設時間の変更



| 日 | 月 | 火 | 水 | 木 | 金 | 土 |
|----------------------|----|----|----|----|----|------|
| 開設期間／7/18（土）～8/30（日） | | | | | | 7/18 |
| 19 | 20 | 21 | 22 | 23 | 24 | 25 |
| 26 | 27 | 28 | 29 | 30 | 31 | 8/1 |
| 2 | 3 | 4 | 5 | 6 | 7 | 8 |
| 9 | 10 | 11 | 12 | 13 | 14 | 15 |
| 16 | 17 | 18 | 19 | 20 | 21 | 22 |
| 23 30 | 24 | 25 | 26 | 27 | 28 | 29 |

期間中の平日（8/11～21を除く）、夕方 19:00 まで利用可能となるよう開設時間を変更します。

開設時間／（通常）9:00～17:00

（左図青塗り）14:00～19:00

問合せ／NPO 法人つくばアクアライフ研究所
温水プール内（☎ 22 - 5519）

50 m プール内（☎ 22 - 2039）※開設期間中のみ

問合せ／生涯学習課
（☎ 22 - 3698）

新型コロナウイルス感染症拡大防止のため

全国大学フラメンコ

フェスティバル in 館山 2020

& 関連イベント



中止決定

有料広告スペース

有料広告スペース

有料
広告

NHKテレビ公開収録 観覧者募集



日時／10/1(木) 開演 18:40
場所／南総文化ホール
出演者／五木ひろし、坂本冬美、布施明 ほか
(五十音順)
入場料／無料 放送予定／未定



五木ひろし 坂本冬美 布施明

観覧申込みは館山市役所まで

往復はがき(私製を除く)に右図のとおり記入し、お申し込みください。

応募多数の場合は抽選のうえ、当選者には希望人数(2人まで)でご入場いただける入場整理券を、落選者には落選通知を送付します。

なお、新型コロナウイルス感染症拡大防止のため、観覧者同士の間隔をとった座席を、入場整理券で事前に指定させていただきます。

※1歳以上から入場整理券が必要です。

※新型コロナウイルス感染状況、荒天などの影響により公演を中止する場合があります。その場合、他公演への振替はありません。

また、事情により出演者や演出など番組内容を変更する可能性があります。
※各地域の感染状況や移動制限などにより、来場を控えていただくことがあります。

※新型コロナウイルス感染症拡大防止のため、保健所など公的機関へ観覧者の情報を提供する場合があります。その際、当日来場した方の名前など詳細を確認することがあります。

※応募の際の情報は、抽選結果の連絡のほか、NHKでは受信契約者情報との照合や受信料のお願いに使用させていただくことがあります。

※最新の情報はNHK千葉放送局のホームページで確認してください。

締切／8/27(木) 必着

問合せ／企画課 (☎22-3163)

| | | | |
|--|---------------------|---|--|
| 往信用表面 | | 返信用裏面 | |
| 往信 | 〒294-8601 | 何も記入しないでください | |
| 館山市北条1145-1 館山市役所企画課 「NHK新・BS 日本のうた」 観覧係 | | | |
| 返信用表面 | | 往信用裏面 | |
| 返信 | ①郵便番号 ②住所 ③名前 | ①郵便番号 ②住所 ③名前 ④電話番号 ⑤希望人数 (2人まで) | |

「館山市・南房総市定住自立圏形成協定」

7/3(金)締結

「定住自立圏形成協定」とは

急激な人口減少と少子高齢化に歯止めをかけ、安心して暮らせる地域を形成し、首都圏等への人口流失を食い止めようとする「定住自立圏構想」を推進するものです。

令和元年9月27日に中心市宣言を行った館山市と、それに賛同した南房総市の2市による「定住自立圏形成協定」には、連携する政策分野や取組内容、相互の役割分担が定められ、それぞれの議会の議決を経て、協定締結に至りました。

今後は、両市で協議を進め、圏域の将来像や具体的なプランを位置づける「定住自立圏共生ビジョン」の策定をしていきます。



問合せ／企画課
(☎22-3163)



館山市 石井議長 金丸市長 南房総市 石井市長 青木議長

有料広告スペース

◇その他関係団体の募集◇

◇広域水道 (大多喜浄水場) 問合せ/南房総広域水道企業団 業務課(☎0470-82-5651)

| 職 種 | 採用 予定人数 | 受 験 資 格 | |
|-----------------------------------|------------|--|-------------------------------------|
| 機械職(初級) | 1人 | http://www.m-sui.jp で確認してください。 受験案内や申込書等のダウンロードもできます。 | |
| 申 込 期 間 | | 1 次 試 験 | 試 験 会 場 |
| 7/27(月)～8/11(火) 郵送の場合は8/11消印有効 | | 9/20(日) | 南房総広域水道企業団大多喜浄水場 (夷隅郡大多喜町小谷松500) |



◇千葉県警 問合せ/館山警察署(☎23-0110)

| 職 種 | 採 用 予 定 数 ・ 受 験 資 格 | |
|-----------------|---|---------|
| 警察官 (第2回) | https://www.police.pref.chiba.jp/recruit/index.html で確認してください。 受験案内や申込書等のダウンロードもできます。 | |
| 申 込 期 間 | | 1 次 試 験 |
| 6/30(火)～8/17(月) | | 9/20(日) |



有料広告スペース

有料広告スペース

有料広告スペース

有
料
廣
告

職員募集



館山市マスコットキャラクター
ジューピー
©studio crocodile・館山市



求ム!

市民の皆さんとともに、
主体的・積極的に考え、
動くことができる職員

【館山市・三芳水道・安房広域 共通】

受付期間／7/27(月)～8/11(火) 8:30～17:15
※土日休日を除く。郵送の場合は8/11 消印有効
試験日／【第1次試験】9/20(日)

○館山市 問合せ／総務課 (☎ 22 - 3953)

| 職 種 | 採用 予定人数 | 受 験 資 格 |
|---------------|------------|---|
| 一般行政職 (初級) | 14人 | S60.4.2 から H15.4.1 までに生まれた者で、学歴を問わない。 |
| | 1人 | S60.4.2 から H15.4.1 までに生まれた、次のいずれかの要件を満たす者で、学歴を問わない。 (1) 「身体障害者手帳」の交付を受けていること (2) 「療育手帳」の交付を受けていること (3) 「精神障害者保健福祉手帳」の交付を受けていること (4) 児童相談所、知的障害者更生相談所、精神保健福祉センター、精神保健指定医、障害者職業センターにより知的障害があると判定された者であること |
| 土木技術職 (初級) | 3人 | S60.4.2 から H15.4.1 までに生まれた者で、学歴を問わない。 |
| 社会福祉士職 | 2人 | S50.4.2 以降に生まれた、「社会福祉士」の資格を有する者、または R3.3.31 までに資格取得見込の者。 |

○三芳水道企業団 問合せ／三芳水道企業団 総務係 (☎ 28 - 5357) <https://miyoshisuido.jp>

| 職 種 | 採用 予定人数 | 受 験 資 格 |
|------------|------------|---------------------------------------|
| 一般行政職 (初級) | 1人 | H2.4.2 から H15.4.1 までに生まれた者で、学歴を問わない。 |
| 土木技術職 (初級) | 1人 | S60.4.2 から H15.4.1 までに生まれた者で、学歴を問わない。 |

○安房広域 問合せ／安房郡市消防本部 総務課 (☎ 22 - 2902) http://awakouiki.jp/shobo_honbu/koshu_shiken/saiyou.html

| 職 種 | 採用 予定人数 | 受 験 資 格 |
|-----|------------|---|
| 消防職 | 5人 | H4.4.2 から H15.4.1 までに生まれた、次のすべての要件を満たす者で、学歴を問わない。 【身体要件】 (1) 視力：矯正視力を含み、両眼で0.8以上 (2) 聴力、言語および運動機能：消防職務遂行上支障のないこと |

【新型コロナウイルス対策経費】～国の制度に関するもの～

| | |
|-----|---------------|
| 事業費 | 46億8,986万円 |
| 財源 | 国・県46億8,911万円 |
| | 市債 - |
| | 他 - |
| | 市 75万円 |



国による「新型コロナウイルス感染症緊急経済対策」に基づき、市民生活の支援を行います。

【主な支援内容】

- 特別定額給付金（事業費：46億2,004万円）
国民1人当たり10万円を給付
- 臨時特別給付金（事業費：6,384万円）
児童手当の対象となる児童1人につき1万円を給付
- 住居確保給付金（事業費：298万円）
収入の著しい減少により離職・廃業と同程度の状況になった世帯を支援

【新型コロナウイルス対策経費】～市の独自制度に関するもの～

| | |
|-----|---------------|
| 事業費 | 8億9,542万円 |
| 財源 | 国・県 2億5,654万円 |
| | 市債 - |
| | 他 6億1,587万円 |
| | 市 2,301万円 |



国の臨時的な交付金及び市が保有する基金（前澤友作館山応援基金など）を活用し、市民の感染症防止対策や、厳しい経営状態におかれている市内事業者への支援を行います。

【主な支援内容】

- 中小企業融資事業（事業費：5億1,387万円）
資金繰りへの支援のため、金融機関が融資する返済元金の10%補助、返済利子の3年間全額支援、保証料の全額支援を実施
- 事業所家賃支援（事業費：1億円）
市内事業所を賃借し、売上高が50%以上減少している事業者へ一律10万円給付
- プレミアム商品券事業（事業費：6,530万円）
市内経済の早期回復のため、プレミアム率20%の商品券発行事業を支援
総額：3億6千万円分の市内共通商品券発行（6千万円分プレミアム）
- キャッシュレス決済ポイント還元事業（事業費：6,000万円）
市内経済の早期回復のため、キャッシュレス決済時の20%ポイント還元事業を支援
（経済効果：3億6千万円）

出しませんか？



問合せ／環境課 (☎ 22 - 3354)



【ごみ指定袋】

| 種類 | 45L 袋 | 30L 袋 | 15L 袋 |
|-------|----------------------------|-------------------------|-------------------------|
| 規格 cm | 縦 10.0 × 横 17.7 程度 | 縦 7.5 × 横 14.1 程度 | 縦 5.5 × 横 10.3 程度 |
| 色 | 黒色単色刷り（袋の色は黄色半透明） | | |
| 枠数 | 2 枠 | 2 枠 | 2 枠 |
| 納品予定数 | 107,500 組 (1,075,000 枚) | 60,000 組 (600,000 枚) | 22,500 組 (225,000 枚) |
| 最低価格 | 年額 6 万円～ / 1 枠 | 年額 5 万円～ / 1 枠 | 年額 4 万円～ / 1 枠 |

応募方法／申込書に記入の上、必要書類とともに環境課へ提出。
郵便、FAX、メールも可能。

応募締切／9/10(木) 17:00 必着

広告料金／最低料金を基本とし、より高い金額を提示した広告主を採用

補正予算の概要



4～6月までに追加された補正予算の、主なものをお知らせします。

問合せ／行革財政課（☎ 22 - 3291）

補正予算とは？

年度途中に生じた災害や法律改正など、当初予算では想定できなかった事態に対応するため、変更を加える予算です。

| 会計名 | | 当初予算額 | 補正予算額 | 現計予算額 |
|------|---------|-------------|------------|-------------|
| 一般会計 | | 198億9,800万円 | 81億4,904万円 | 280億4,704万円 |
| 特別会計 | 国民健康保険 | 60億8,273万円 | 835万円 | 60億9,108万円 |
| | 後期高齢者医療 | 8億844万円 | - | 8億844万円 |
| | 介護保険 | 59億858万円 | - | 59億858万円 |
| | 小計 | 127億9,975万円 | 835万円 | 128億810万円 |
| 合計 | | 326億9,775万円 | 81億5,739万円 | 408億5,514万円 |

【観光振興】前澤友作館山応援基金設置

| | | | |
|------------|------|---|------|
| 積立金 | 20億円 | 前澤友作氏からのふるさと納税による寄附金を原資に「観光振興や地域産業の支援」のために活用する新たな基金を設置しました。 | |
| 財源 | 国・県 | | - |
| | 市債 | | - |
| | 他 | | 20億円 |
| | 市 | | - |

【教育】GIGAスクール整備事業

| | | | |
|------------|-----------|--|---------|
| 事業費 | 1億9,097万円 | 児童・生徒が1人1台の学習用パソコンを利用し、創造性を育む教育環境を実現するため、各小中学校のITネットワーク環境を整備します。 | |
| 財源 | 国・県 | | 6,619万円 |
| | 市債 | | 1億340万円 |
| | 他 | | - |
| | 市 | | 2,138万円 |

【市有施設】

| 種類 | エレベーター | トイレ壁面 | 市民課カウンター |
|------|-----------------------------------|-----------------------|-----------------------|
| 対象施設 | 市役所、"渚の駅"たてやま、コミュニティセンター、館山駅東口・西口 | 市役所1階、コミュニティセンター1階 | 案内係カウンター、交付会計窓口下部 |
| 規格 | B2 タテ | A4 ヨコ | B2 タテ |
| 枠数 | 5枠 ※各エレベーター1枠 | 12枠 ※両施設 男女各3枠 | 2枠 ※各カウンター1枠 |
| 最低価格 | 年額3万円～/1枠 (月額3千円～) | 年額2万円～/1枠 (月額2千円～) | 年額4万円～/1枠 (月額4千円～) |

掲載期間／毎月1日～掲載希望月の末日

応募締切／掲載希望月の前月10日まで

広告料金／最低料金を基本とし、より高い金額を提示した広告主を採用

広告の形式／ポスター形式

広告を

市有施設



問合せ／行革財政課

（☎ 22 - 3235）



館山ファミリースポーツクラブ “わかしお” 定期スポーツ教室 8月活動予定

| 種 目 | 対 象 | 活 動 日 時 | | 会 場 |
|------------------|---------|----------------|-----|---------------------------|
| 合気道 | 高校生以上 | 3日、17日、24日、31日 | 月曜日 | 19:00~20:30 第三中学校柔道場 |
| | | 6日、13日、20日、27日 | 木曜日 | |
| ウォーキング | 小学生以上 | 7日、21日 | 金曜日 | 19:00~20:00 南総文化ホール前 |
| 卓球 | 小学生以上 | 12日、26日 | 水曜日 | 19:30~21:15 市民体育館 |
| バドミントン | 小学4年生以上 | 5日、19日 | 水曜日 | 19:30~21:15 市民体育館 |
| グラウンドゴルフ | 小学生以上 | 5日、12日、19日、26日 | 水曜日 | 12:30~15:30 中央公園 |
| 水泳（高校生は除く） | 18歳以上 | 7日、14日、21日、28日 | 金曜日 | 15:00~16:00 温水プール |
| 社交ダンス | 小学生以上 | 3日、17日、24日、31日 | 月曜日 | 13:00~15:00 若潮ホール |
| | | 5日、12日、19日、26日 | 水曜日 | |
| 健康体操 | 小学生以上 | 6日、13日、20日、27日 | 木曜日 | 13:30~15:00 若潮ホール |
| タップダンス | 小学生以上 | 4日、18日 | 火曜日 | 19:30~20:45 若潮ホール |
| リズム&ストレッチ | 小学生以上 | 11日、25日 | 火曜日 | 19:30~20:45 若潮ホール |
| マリンスポーツ教室（ヨット教室） | 小学5年生以上 | 5日、12日、19日、26日 | 水曜日 | 17:30~19:30 館山総合高校ヨットハーバー |

お
知
ら
せ

- *新型コロナウイルス感染症の流行状況や天候などにより、予定が変更となる場合があります。
- *卓球・バドミントン・社交ダンス・合気道は現状を見極めながら開始します。
また、教室が再開しても当面の間、合気道教室は小学生の参加を見合わせます。
- *館山ファミリースポーツクラブ “わかしお” では随時、会員募集中です。
入会等 問合せ／事務局 (☎ 080-5085-2241)
- *わかしおホームページ URL <http://spowan.com/>
- *マリンスポーツ教室は、指導者の鈴木まで申込みください。(☎ 080-6800-1395 / 12:00 ~ 13:00)

有料広告スペース

有料広告スペース

有料広告スペース



図書館だより 169 館山市図書館 (☎ 22 - 0701)

- 8月の休館日 -

3日・10日・17日
24日・28日・31日

●移動図書館車の歴史を振り返ろう

移動図書館わかしお号の巡回は、昭和 60 年 10 月に始まりました。今のわかしお号は平成 15 年 8 月から導入された 2 代目で、26 人乗りのマイクロバスを改造し、約 2,000 冊の本を積むことができます。館山と移動図書館との関わりは、実はもっと古く、昭和 27 年に千葉県立中央図書館のひかり号という移動図書館車が市内で走っていた時代がありました。その後、昭和 48 年 4 月からは、配本車しおかぜ号の巡回が始まり、今のわかしお号へとつながっていきます。

●本の紹介コーナー

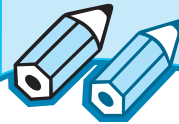
『「走る図書館」が生まれた日』

シャーリー グレン / 作 渋谷 弘子 / 訳 評論社 2019 年 (K 0 1 6 / グ)

教育を受けた人や町に住んでいる人だけでなく、市街地から遠く離れた図書館に来られない人々にも、読書の喜びを届けたいという熱い思いを持って移動図書館車を走らせることに尽力したのが、アメリカの移動図書館車の生みの親メアリー・レミスト・ティットコムでした。当時の図書館は、すべての住民に無料で本が貸し出せる場所へと変わっていく取組が始まった時期でしたが、ミス・ティットコムは、運営にも力を注いでいました。その思いが実を結び、1905 年に初めて走った移動図書館車は、食料や雑貨を売る荷車のような形をした物に、200 冊の本を積んで 2 頭の馬がひいて走っていたそうです。

館山市でも、図書館から離れた地域を中心に、わかしお号を運行しています。1 つの文化・歴史として、移動図書館があることを思い浮かべながら、ぜひ、この本を手にとってみてください。

8月のおはなし会・わらべうたの会
詳細が決まり次第、ホームページなどでお知らせします。



木曜日は午後 7 時まで開館しています。



移動図書館「わかしお号」

8月の巡回場所

問合せ / 図書館
(☎ 22 - 0701)



| 日程 | 時間 | 巡回場所 | 日程 | 時間 | 巡回場所 |
|-----------|---------------|-------------|-----------|---------------|--------|
| 20 (木) | 10:30 ~ 11:00 | 小林病院 (船形) | 25 (火) | 9:40 ~ 10:05 | 館野保育園 |
| | 13:35 ~ 13:50 | 安房神社鳥居前 | | 10:20 ~ 10:50 | 九重こども園 |
| | 14:05 ~ 14:30 | 中里ワークホーム | | 11:00 ~ 11:10 | 九重駅前 |
| | 14:40 ~ 15:00 | ふれあいショップ平砂浦 | | 11:20 ~ 11:30 | 腰越延命院前 |
| | 15:10 ~ 15:30 | 房南こども園 | | 11:45 ~ 12:10 | 元気な広場 |

※「イオンタウン館山」巡回休止中

| 日程 | 時間 | 巡回場所 |
|---------------|---------------|--------------|
| 18 (火) | 9:40 ~ 10:00 | 船形こども園・地区公民館 |
| | 10:10 ~ 10:40 | 純真保育園前 |
| | 10:50 ~ 11:10 | 温水プール前 |
| | 11:25 ~ 11:35 | 稲原集会所前 |
| | 11:50 ~ 12:05 | 崖観音下 |
| 19 (水) | 9:35 ~ 9:50 | ヨウコーフォレスト館山 |
| | 10:00 ~ 10:15 | 風のさんぽ道 |
| | 10:25 ~ 10:50 | 大賀自衛隊官舎 |
| | 11:00 ~ 11:15 | 香浅間神社 |
| | 11:30 ~ 11:45 | 西岬地区公民館 |
| 12:10 ~ 12:20 | 豊房地区公民館 | |

有料広告スペース

8月

休日救急・夜間救急 (17:00～翌 8:00)

安房地域医療センターでは、年間 365 日 24 時間体制で、救急患者を受け入れています。医療センター以外の夜間救急・休日救急の当番医は次のとおりです。



※都合により、当番医が変更になる場合があります。最新の情報は、ホームページで確認してください。

| 日 | 月 | 火 | 水 | 木 | 金 | 土 |
|--------------------------------|------------------|----|----|--------|----|----|
| | | | | | | 1 |
| 【休・夜】 休日当番医及び夜間救急 【休】 休日当番医 | | | | | | 鋸南 |
| 2 | 3 | 4 | 5 | 6 | 7 | 8 |
| 東条【休・夜】 | 富国 | 鋸南 | 赤門 | 赤門 | 鴨国 | 小田 |
| 9 | 10 | 11 | 12 | 13 | 14 | 15 |
| 館山【休・夜】 花谷【休】 | 富国【休・夜】 石川【休】 | 東条 | 小田 | 館山 | 鴨国 | 赤門 |
| 16 | 17 | 18 | 19 | 20 | 21 | 22 |
| 鋸南【休・夜】 | 富国 | 東条 | 小田 | (安医のみ) | 鴨国 | 鋸南 |
| 23 | 24 | 25 | 26 | 27 | 28 | 29 |
| 館山【休・夜】 | 富国 | 東条 | 小田 | 館山 | 鴨国 | 鋸南 |
| 30 | 31 | | | | | |
| 赤門【休・夜】 花谷【休】 | 富国 | | | | | |

◆問合せ

- ・[安医] 安房地域医療センター ☎ 25-5111
- ・[赤門] 赤門整形外科内科 ☎ 22-0008
- ・[館山] 館山病院 ☎ 22-1122
- ・[富国] 富山国保病院(南房総市) ☎ 58-0301
- ・[花谷] 花の谷クリニック(南房総市) ☎ 44-5303
- ・[鋸南] 鋸南病院(鋸南町) ☎ 55-2125
- ・[東条] 東条病院(鴨川市) ☎ 04-7092-1207
- ・[小田] 小田病院(鴨川市) ☎ 04-7092-1128
- ・[鴨国] 鴨川市立国保病院(鴨川市) ☎ 04-7097-1221
- ・[石川] 石川外科内科クリニック(鴨川市) ☎ 04-7092-5210

症状によっては対応できない場合もあります。判断できない場合は、当日の夜間待機施設か安房郡市消防本部(☎ 22-2233)に問い合わせてください。

子ども急病 すぐに受診したほうが良いかどうか、看護師がアドバイスします。(毎日 19:00～6:00)
電話相談 携帯電話・フッシュ回線(# 8000)、光電話・ダイヤル回線(☎ 043-242-9939)

救急安心 救急車を呼ぶべきかどうか、看護師がアドバイスします。(月～土 18:00～23:00、日・祝 9:00～)
電話相談 携帯電話・フッシュ回線(# 7009)、光電話・ダイヤル回線(☎ 03-6735-8305)

移動暴力相談所 を開設

日時／ 9/16 (水) 10:00～16:00
場所／安房地域振興事務所 3階中会議室
内容／暴力相談委員が相談を受け、指導・助言や必要に応じて警察への通報、訴訟費用の無利子貸付けなどを実施
問合せ／(公財)千葉県暴力団追放県民会議 (☎0120-089354) ※電話相談は随時受付

司法書士による法律相談(予約制)

日時／ 8/29・9/26 (土)
10:00～12:00、13:00～15:00
場所／コミュニティセンター 談話室
相談内容／土地建物の不動産権利登記、相続、クレジット・サラ金トラブル、多重債務など
予約・問合せ／ちば司法書士総合相談センター (☎ 043-204-8333) ※月～土 9:00～17:00

無料相談

こんなことあんなこと 相談案内 お気軽にどうぞ!

相談は“すべて無料”です。秘密は厳守されますので、お気軽にご相談ください。

※新型コロナウイルス感染症の流行状況により、予定が変更となる場合があります。

| | | |
|---|--|--|
| <h3>乳幼児</h3> <p>①乳児健康診査(4か月児) 日時/8月18日(火) 受付/13:30~14:30</p> <p>②乳児相談(1歳未満の乳児) 日時/8月17日(月) 受付/9:30~10:30</p> <p>③1歳6か月児健康診査 日時/8月6日(木)(H30.9生) 8月20日(木)(H30.10・11生) 受付/13:00~14:00 ※H30.11生まれのお子さんは8月と9月に分けて実施します。該当健診日は、個別通知案内文をよくお読みください。</p> <p>④3歳児健康診査(H28.10生) 日時/8月27日(木) 受付/13:00~14:00</p> <p>【①~④共通】予約制 場所・問合せ/保健センター(☎23-3113)</p> <p>◎育児相談(乳幼児) 日時/8月19日(水) 受付/10:00~11:00 場所/元気な広場(☎23-3114) 問合せ/保健センター(☎23-3113)</p> | <h3>家庭教育</h3> <p>生活習慣、子育てに関する相談など 日時/月~金曜日 9:00~16:00 場所・問合せ/中央公民館(☎23-3111)</p> <hr/> <h3>児童・生徒</h3> <p>◎児童預かりについての相談、登録 日時/日~金曜日 9:00~17:00 場所・問合せ/ファミリー・サポート・センター(元気な広場内 ☎23-3114)</p> <p>◎虐待・家族関係・養育問題などの相談 日時/月~金曜日 8:30~17:00 場所・問合せ/家庭児童相談室(☎22-3133)</p> <p>◎いじめ相談(小・中学生) 日時/月~金曜日 10:00~18:00 場所・問合せ/いじめ相談室(☎0120-105-783)</p> <p>◎不登校児相談、支援(小・中学生) 日時/月~金曜日 9:00~14:00 場所・問合せ/教育支援センター(☎22-1732)</p> | <h3>年金(予約制)</h3> <p>◎厚生年金(老齢・遺族)の請求 日時/8月27日(木) 10:00~15:00 場所・定員/市役所・25人(先着順) 予約受付開始日/7月27日(月) 8:30~ 予約方法/電話で、請求者・配偶者の氏名・旧姓・生年月日・住所・基礎年金番号・請求の内容・電話番号を予約先まで。 予約・問合せ/市民課(☎22-3418)</p> <p>◎上記以外の相談・問合せ 木更津年金事務所(☎0438-23-7616)</p> |
| <h3>心配ごと</h3> <p>◎一般相談員による相談 日時/毎週火曜日(祝日の場合は翌日) 10:00~15:00</p> <p>◎専門相談員による相談 日時/毎月第1・第3火曜日 13:00~15:00 対象/一般相談員の相談を受けた人 場所/市役所4号館 問合せ/社会福祉協議会(☎24-0294)</p> | <h3>住宅・建築相談</h3> <p>住宅・建築に関すること、木造住宅の簡易耐震診断、耐震補強、リフォーム工事など 日時/9月10日(木) 13:00~16:00 場所/市役所2号館2階会議室 【要予約】開催日の2日前まで(予約がない場合は開催しません) 申込み・問合せ/建築施設課(☎22-3751)</p> | <h3>高齢者・介護</h3> <p>高齢者の生活相談や権利擁護、介護とその予防についての悩みなど 日時/9:00~17:00 ※(土)は12:00まで 場所・問合せ/地域包括支援センター たてやま(☎25-7191) (担当地区:北条・那古・船形) なのはな(☎22-1350) (担当地区:館山・西岬・神戸・富崎) いちご(☎28-4115) (担当地区:豊房・館野・九重)</p> |
| <h3>人権・登記相談</h3> <p>◎人権相談 日時/月~金 8:30~17:15</p> <p>◎登記相談(所有権移転・抵当権抹消など) 日時/火・木曜日 9:30~15:30(予約制) 【共通】 場所・問合せ/千葉地方法務局館山支局(☎22-0620)</p> | <h3>消費生活</h3> <p>商品やサービスの契約に伴う苦情、相談 日時/毎週木曜日(祝日を除く)9:00~16:00 場所・問合せ/社会安全課(☎25-5775) 千葉県消費者センター(☎047-434-0999) 月~土曜日 9:00~16:30 土曜日は16:00まで(祝日を除く)</p> | <h3>精神保健(予約制)</h3> <p>眠れない、イライラ、気分が沈む、対人関係の悩み、認知症の心配など 日時/8月 4日(火) 13:30~15:00 19日(水) 15:30~17:00 25日(火) 14:30~16:00 場所・申込み/安房健康福祉センター(☎22-4511)</p> |
| <h3>交通事故</h3> <p>電話でも相談できます 日時/月~金曜日 9:00~16:30 場所・問合せ/交通事故相談所安房支所(安房合同庁舎内 ☎22-7132)</p> | <h3>市民生活</h3> <p>日常生活の困りごと、相談先案内 日時/毎週月・水曜日(祝日を除く) 9:00~12:00、13:00~16:00 場所・問合せ/市民相談室(☎22-3199)</p> | <h3>障がい者</h3> <p>障害があることで、差別や不利益な扱いを受けた場合などの相談 日時/月~金曜日 9:00~17:00 場所・問合せ/安房健康福祉センター(☎23-6900、FAX 23-6694)</p> |
| | | <h3>行政相談</h3> <p>国など、行政への苦情や意見、要望 日時/8月13日(木) 13:30~16:00 場所/市民相談室 問合せ/市民相談室(☎22-3199)</p> |

【7月1日現在の人口・世帯数】 ()内は前月比

総人口 45,911(21) 男 22,217(29) 女 23,694(-8) 世帯数 23,142(45)

須藤健太さんは、市内で酪農を営む(株)須藤牧場の四代目として、牧場経営の傍ら、実兄の高伸さんと共に、劇団「須藤兄弟」を立ち上げ、芝居を通じて酪農の魅力を伝えていきます。

健太さんは、小学6年生の時から牧場を継ぐことを決めていました。高校卒業後、北海道の農業専門学校で修行を積み、平成24年に館山に帰ってきて家業に入りました。一方で、中学生の頃から脚本を書いたり、高校3年生の時には、東京にある俳優・ナレーター養成所へ通うなど、役者への憧れもありました。

「劇団の立ち上げ」について「家業に入り、酪農体験の受入れを行う両親の姿を見ました。その



劇団「須藤兄弟」と協力者



昨年5月上演した野外劇の1コマ

時、全国の子供たちが自然とふれあいにやってくるこの牧場を無くしたくないという思いが強くなりました。そこで、今まで私が培ってきた劇の力で、より面白い酪農体験ができるのではと考

え、牧場で野外劇を始めました。」と話す健太さん。

例年5月に上演している野外劇は、今年は新型コロナウイルスの影響で延期しています。ただ、今できることとしてラジオドラマを制作しているそうです。

最後に「最初は私と兄で立ち上げた劇団ですが、今では都内の役者から地元他劇団、地域の子供たちまで力いっぱい協力してくれています。これからも、自分らしく生きたいと願う人を支える牧場でありたいです。」と話してくれました。

問合せ

(株)須藤牧場

☎ 22-9732

館山クッキング大使
川上文代の

地産地消レシピ

調理しやすく様々な料理に活用できる
「ズッキーニ」のレシピを紹介します



ズッキーニの
チャンプルー

【材料】(2人分)

- ・ズッキーニ 1/2 本
- ・木綿豆腐 1/2 丁
- ・ス팠ム 80 g
- ・もやし 100 g
- ・卵 1 個
- ・サラダ油
- ・調味料
- 酒 小さじ1
- 醤油 小さじ2
- 砂糖 小さじ1
- 塩、こしょう
- ・かつおぶし

【作り方】

- ① ズッキーニは3mm厚さの輪切り、木綿豆腐は水切りをして短冊切り、ス팠ムは短冊切り、卵は溶く。
- ② フライパンにサラダ油を熱し、ズッキーニ、ス팠ム、豆腐を広げ、焼き色を付けるように両面焼き、さらにもやしを加える。
- ③ 調味料を加えてざっと混ぜ、溶き卵を流して大きく混ぜる。
- ④ 器に盛り、かつおぶしをかける。

〜〜ワンポイントアドバイス〜〜

ゴーヤに見立ててズッキーニを使いましたが、苦いのが苦手なお子様などには、良いメニューです。ス팠ムはハムやサラミ、ソーセージに代えても良いです。



再生紙

