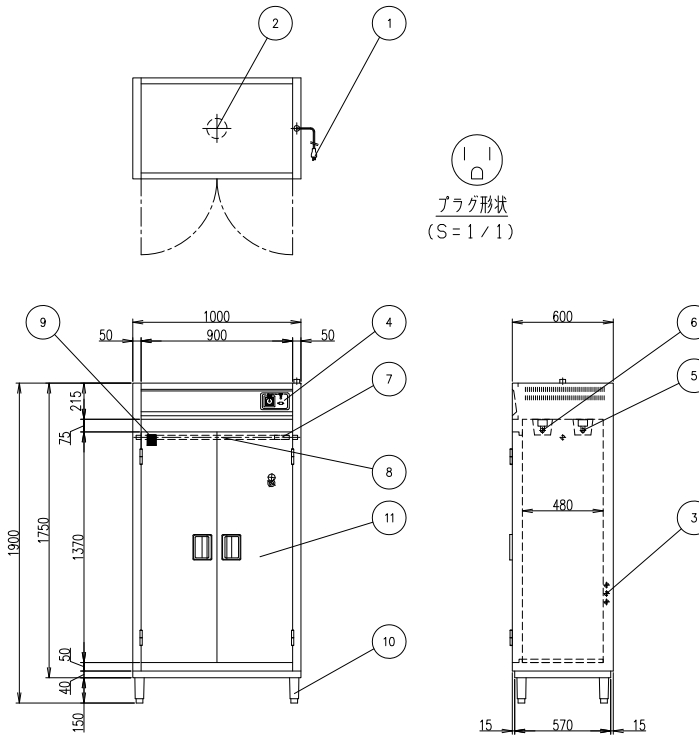


NO	名	称	数量	規	格
1	電源プラグ		1	125V15A	2P7-ス付
2	プロフ		1	単相 100V 90/127.5W (50/60Hz)	
3	ヒータ		2	単相 100V 300W	
4	操作パネル		1	*	*
5	オゾン灯		1	単相 100V 19W	
6	殺菌灯		1	単相 100V 19W	
7	ドアスイッチ		1	*	*
8	ハンガーパイプ		1	*	*
9	S字フック		8	*	*
10	アジャスト		4	OS-140	
11	扉		1	検視窓付き	
仕	収容		白衣8着		
	棚段		1段 (一棚の耐荷重5kg)		
	使用電力		単相 100V 728/765.5W (50/60Hz)		
	本機フレーム		SUS430	t=0.8	
材	外板・扉		SUS430	t=0.8	
	内板		SUS430	t=0.8	

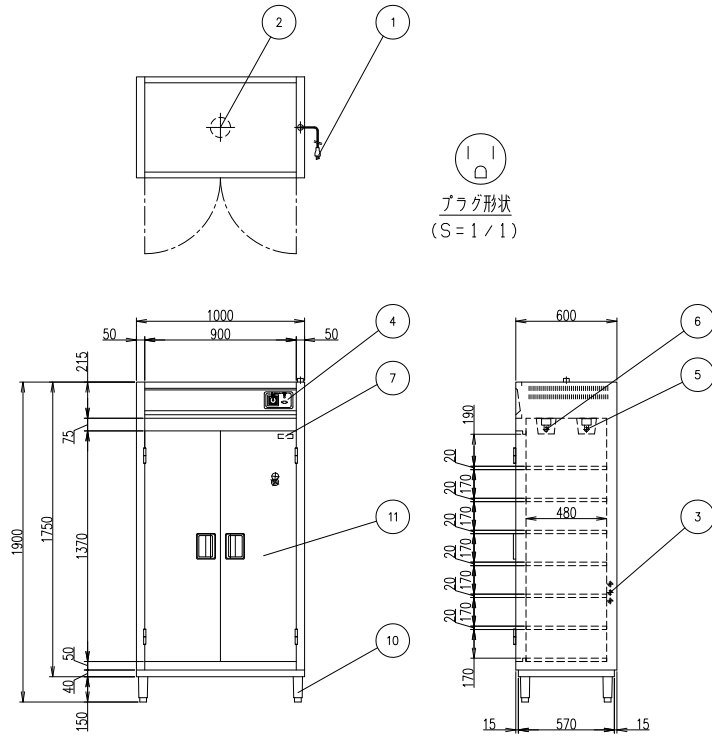
プラグ形状  
(S=1/1)



NO	名	称	数量	規	格
1	電源プラグ		1	125V15A	2P7-ス付
2	プロフ		1	単相 100V 90/127.5W (50/60Hz)	
3	ヒータ		3	単相 100V 300W	
4	操作パネル		1	*	*
5	オゾン灯		1	単相 100V 19W	
6	殺菌灯		1	単相 100V 19W	
7	ドアスイッチ		1	*	*
8	ハンガーパイプ		1	*	*
9	S字フック		14	*	*
10	アジャスト		4	OS-140	
11	扉		2	(内1ヶ検視窓付き)	
仕	収容		白衣14着		
	棚段		1段 (一棚の耐荷重5kg)		
	使用電力		単相 100V 1028/1065.5W (50/60Hz)		
	本機フレーム		SUS430	t=0.8	
材	外板・扉		SUS430	t=0.8	
	内板		SUS430	t=0.8	

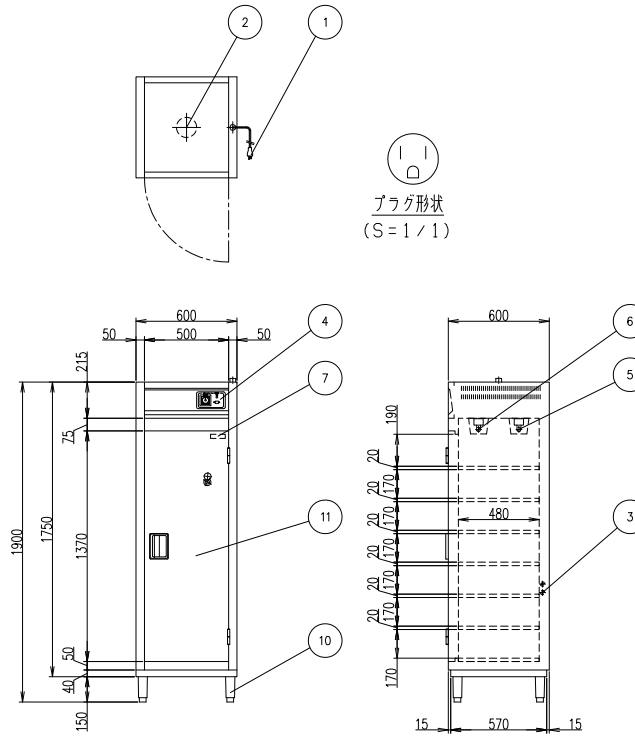
プラグ形状  
(S=1/1)

No.	図面名称	Quant.	No.	図面名称	Quant.
A1	衣類殺菌保管機	2台	A2	衣類殺菌保管機	8台
規格・仕様	NSL-06C		規格・仕様	NSL-10C	



NO	名	称	数量	規	格
1	電源プラグ		1	125V15A	2P7-ス付
2	プロフ		1	単相 100V 90/127.5W (50/60Hz)	
3	ヒータ		3	単相 100V 300W	
4	操作パネル		1	*	*
5	オゾン灯		1	単相 100V 19W	
6	殺菌灯		1	単相 100V 19W	
7	ドアスイッチ		1	*	*
8	*		*	*	*
9	*		*	*	*
10	アジャスト		4	OS-140	
11	扉		2	(内1ヶ検視窓付き)	
仕	収容		シューズ28足		
	棚段		7段 (一棚の耐荷重5kg)		
	使用電力		単相 100V 1028/1065.5W (50/60Hz)		
	本機フレーム		SUS430	t=0.8	
材	外板・扉		SUS430	t=0.8	
	内板		SUS430	t=0.8	

プラグ形状  
(S=1/1)



NO	名	称	数量	規	格
1	電源プラグ		1	125V15A	2P7-ス付
2	プロフ		1	単相 100V 90/127.5W (50/60Hz)	
3	ヒータ		2	単相 100V 300W	
4	操作パネル		1	*	*
5	オゾン灯		1	単相 100V 19W	
6	殺菌灯		1	単相 100V 19W	
7	ドアスイッチ		1	*	*
8	*		*	*	*
9	*		*	*	*
10	アジャスト		4	OS-140	
11	扉		1	検視窓付き	
仕	収容		シューズ14足		
	棚段		7段 (一棚の耐荷重5kg)		
	使用電力		単相 100V 728/765.5W (50/60Hz)		
	本機フレーム		SUS430	t=0.8	
材	外板・扉		SUS430	t=0.8	
	内板		SUS430	t=0.8	

プラグ形状  
(S=1/1)

No.	図面名称	Quant.	No.	図面名称	Quant.
A3	シューズ殺菌保管機	4台	A4	シューズ殺菌保管機	2台
規格・仕様	NSL-10S		規格・仕様	NSL-06S	

一級建築士事務所 東京都登録第4539号  
株式会社 楠山設計  
東京都千代田区神田小川町三丁目20番地

意匠設計

一級建築士登録第 228646 号  
磯部 力 啓

構造設計

構造設計一級建築士登録第 6676 号  
飯屋 園 耕一  
一級建築士登録第 271669 号  
飯屋 園 耕一

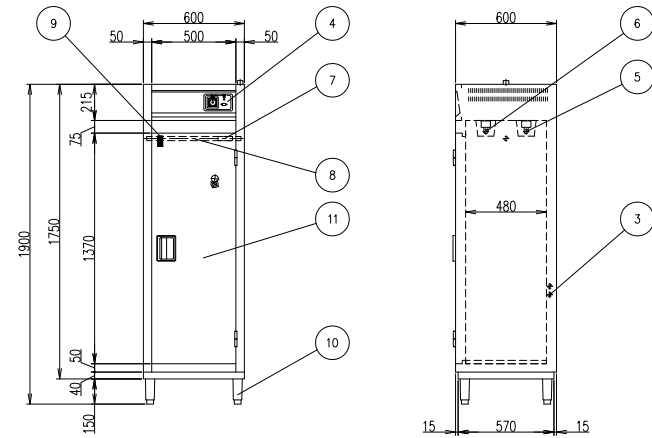
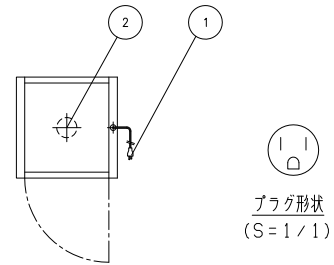
設備設計

一級建築士登録第 228646 号  
磯部 力 啓

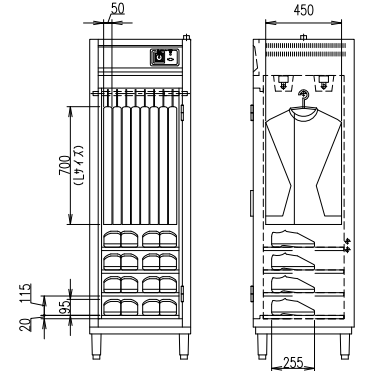
DATE	2017.12
------	---------

TITLE  
館山市新学校給食センター建設工事  
SUBTITLE  
厨房機器単品図集 (A1)

SCALE	A1: - A3: -
DRAWN NO.	設計図 - A-A001

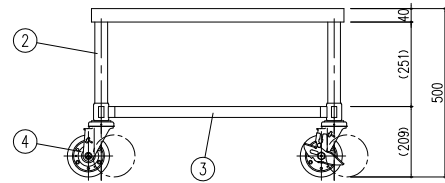
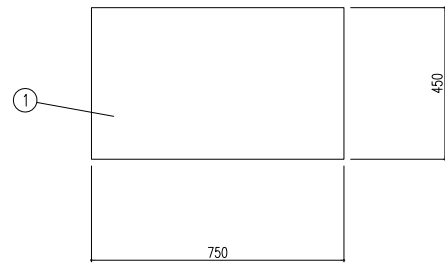


NO	名 称	数 量	規 格
1	電源プラグ	1	125V15A 2P7-ス付
2	プロフ	1	規格 100V 90/127.5W (50/60Hz)
3	ヒーター	2	規格 100V 300W
4	操作パネル	1	*
5	オゾン灯	1	規格 100V 19W
6	殺菌灯	1	規格 100V 19W
7	ドアスイッチ	1	*
8	ハンガーパイプ	1	*
9	S字フック	8	*
10	アジャスト	4	OS-140
11	扉	1	縦型扉付
仕	収容	白衣8着、短靴8足	
	階段	1段 (一階の耐荷重5kg)	
規	使用電力	規格 100V 728/765.5W (50/60Hz)	
	本体フレーム	SUS430 t=0.8	
	外板・扉	SUS430 t=0.8	
	内板	SUS430 t=0.8	

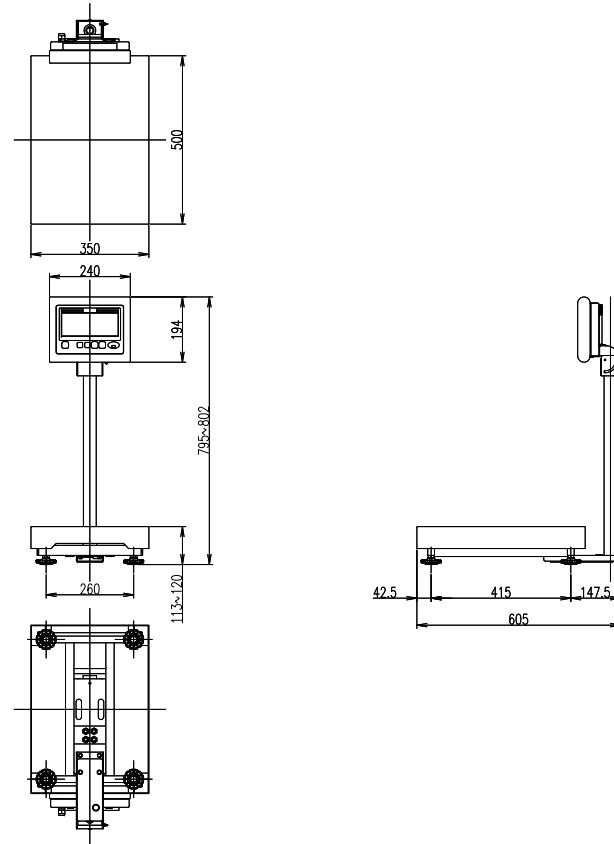
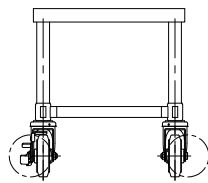


No.	図 面 名 称	Quant.	No.	図 面 名 称	Quant.
A5	衣類・シューズ殺菌保管機	1 台	*	*	*
規格・仕様	NSL-06CT		規格・仕様	*	

No.	図 面 名 称	Quant.	No.	図 面 名 称	Quant.
*	*	*	*	*	*
規格・仕様	*		規格・仕様	*	

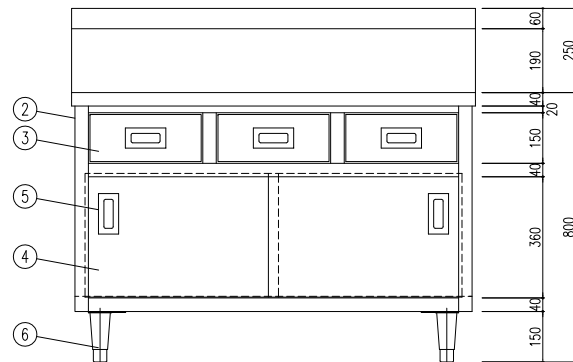
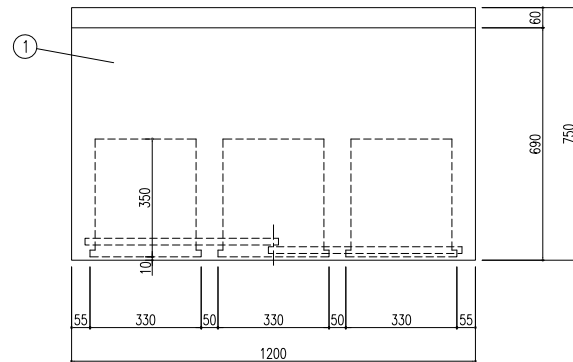


品番	名称	備考
1	甲 板	SUS 430 1.2t No.4
2	パイプ脚	SUS 430 φ38 1.2t (継手付)
3	パイプ枠	SUS 430 口32×16 1.2t
4	キャスター	ウレタン製 φ125自在×4 (対角ストッパー付)

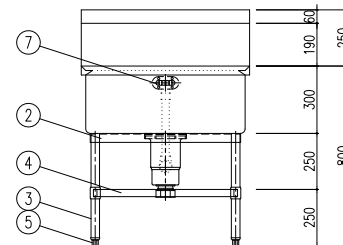
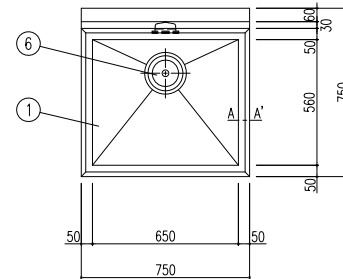
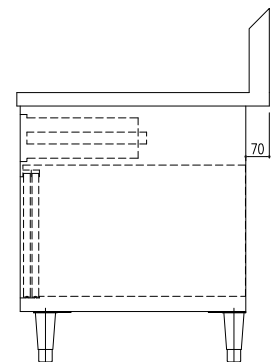


品名	防水型デジタル台秤
品番	DP-6700K-150
計量方式	電気抵抗線ロードセル
検定	検定品 (日本国計量法新検則)
ひょう量	150kg
目量	50g
最大風袋引量	150kg
載台寸法	500 (W) × 350 (D) mm
表示数字寸法	LCD表示: 23.5 (W) × 45 (H) mm
表示内容	電池残量サイン (3段階)、安定サイン、電圧サイン、正味量サイン、自動サイン、加算サイン、合計サイン、rPACKサイン、CHECKサイン、FRANKサイン、rPCSサイン
機能	零点リセット、フック付風袋引き、オートオフ機能、マルチファンクション機能 (定置計量機能、チェック機能、フック選別機能)、計数機能
防塵・防水性	IP65準拠
製品寸法	350 (W) × 605 (D) × 795 (H) mm
製品質量	約13kg (乾電池含む)
電源	単一乾電池4本 (付属)、専用ACアダプタ (オプション)、充電式電池 (待機時)
電池寿命	連続約1400時間 (アルカリ電池使用時)
オプション	専用ACアダプタ、無線通信ユニット (ZBee、Bluetooth™)、無線プリンタ (Bluetooth™無線通信ユニット付)、USBメモリ、音声アラームユニット、フラー機能、ステンレス製水牛鋼製

No.	図面名称	Quant.	No.	図面名称	Quant.
B1	移動台	3台	B2	デジタル台秤	3台
規格・仕様	CT-47T (750×450×500)		規格・仕様	DP-6700K-150	

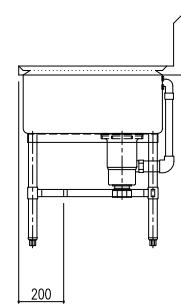
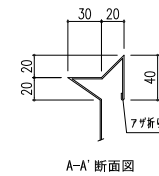


品番	名称	備考
1	甲 板	SUS 430 1.2t No.4
2	本体	SUS 430 1.0t No.4
3	引出	SUS 430 1.0t No.4 (スライドレール付)
4	引込脚	SUS 430 1.0t No.4
5	引込手	SUS 304 / TO-92
6	アジャスト	SUS 304



品番	名称	備考
1	槽 板	SUS 430 1.2t No.4
2	補強枠	SUS 430 L3×40×40
3	パイプ脚	SUS 430 φ38 1.2t (継手付)
4	パイプ枠	SUS 304 口32×16 1.2t
5	アジャスト	SUS 304 / TO-108S
6	排水トラップ	カゴ付排水トラップ 50A (排水アダプター付) / TS-1
7	オーバーフロー	小判型 / TO-232P

※ 排水トラップ: オーバーフロー 40 A接続



No.	図面名称	Quant.	No.	図面名称	Quant.
B3	引出付台下戸棚	2台	B4	一槽シンク	2台
規格・仕様	UCD-127T (1200×750×800)		規格・仕様	1S-77DT (750×750×800)	

一級建築士事務所 東京都登録第4539号  
**株式会社 楠山設計**  
 東京都千代田区神田小川町三丁目20番地

意匠設計

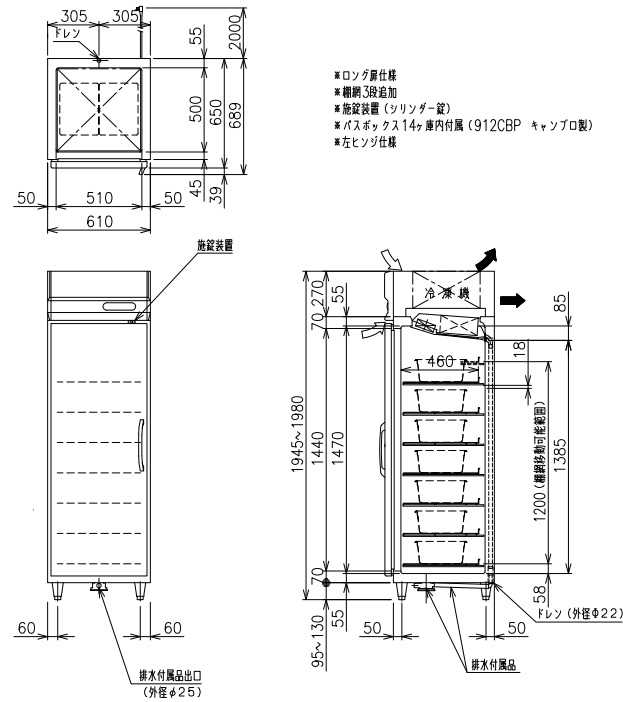
構造設計

設備設計

DATE
2017.12

TITLE  
館山市新学校給食センター建設工事  
 SUBTITLE  
厨房機器単品図集 (B1)

SCALE	DRAWN NO.
A1: - A3: -	設計図 - A-B001



- ※ロング扉仕様
- ※縦線3段追加
- ※扉設置位置(ツリリダー錠)
- ※バスボックス14ヶ月前付扉(912CBP キャンプD製)
- ※左ヒンジ仕様

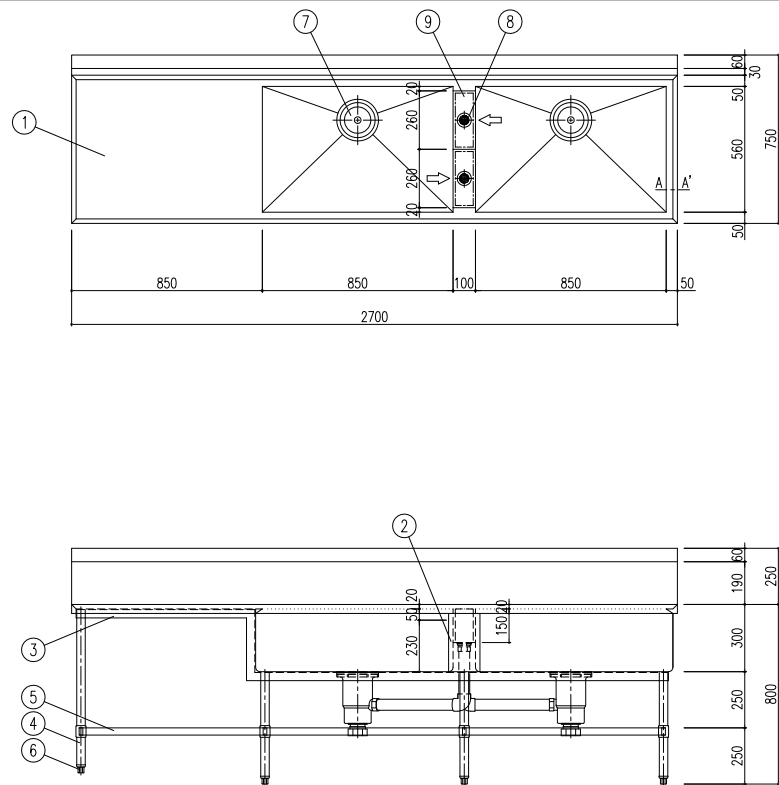
品名	検食用冷凍庫
機種名	ARN-062FM (改)
寸法	外形 (mm) 610×650×1950 内形 (mm) 510×500×1470
有効内容積 (L)	391
製品質量 (kg)	80
材質	外装 正面・側面 ステンレス鋼板 横線ステンレス鋼板 クリアコーティング 天・背面・底面 亜鉛鉄板 内装 ステンレス鋼板 扉 外面 ステンレス鋼板 クリアコーティング 裏面 ステンレス鋼板 マグネット式1枚 断熱材 硬質発泡ポリウレタン 自立脚 鋼線樹脂コーティング
冷却性能 (無負荷、周囲温度30℃)	-20℃以下
冷卻能力	180W
冷卻制御方法	キャピラリーチューブ
凝縮器	ファンチューブ強制空冷式
冷却装置	ファンチューブ冷気強制循環式
冷媒	R-134a
温度制御	マイコン制御 デジタル温度表示
電取方式	マイコン制御 ヒーターフロスト
適用ブレーカー容量	単相 100V 15A 50/60Hz
適用コンセント形式	接地形 2極 15A 125V
許容電圧範囲 (V)	90~110
電気特性 (50/60Hz)	運転電流 (A) 2.0/2.0 消費電力 (W) 155/155 効率 (%) 78/78
電気特性 (50/60Hz)	運転電流 (A) 2.5 消費電力 (W) 253
使用周囲温度 (℃)	5~35
放熱量	295W
扉・調整範囲	扉厚 95~130mm
付属品	網線2枚、排水配管キット一式、バスボックス14ヶ
その他	凝縮器フィルター、扉設置

仕様・外観につきましては改良の爲予告なく変更することがあります。

⇨ 吸込  
⇩ 吹出

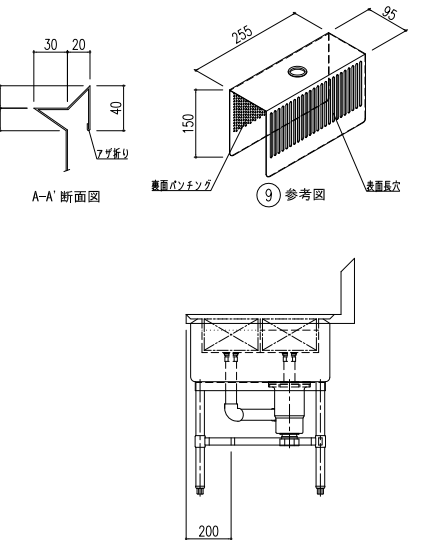
コンセント形状

電源コンセントは必ず接地極付を使用すること



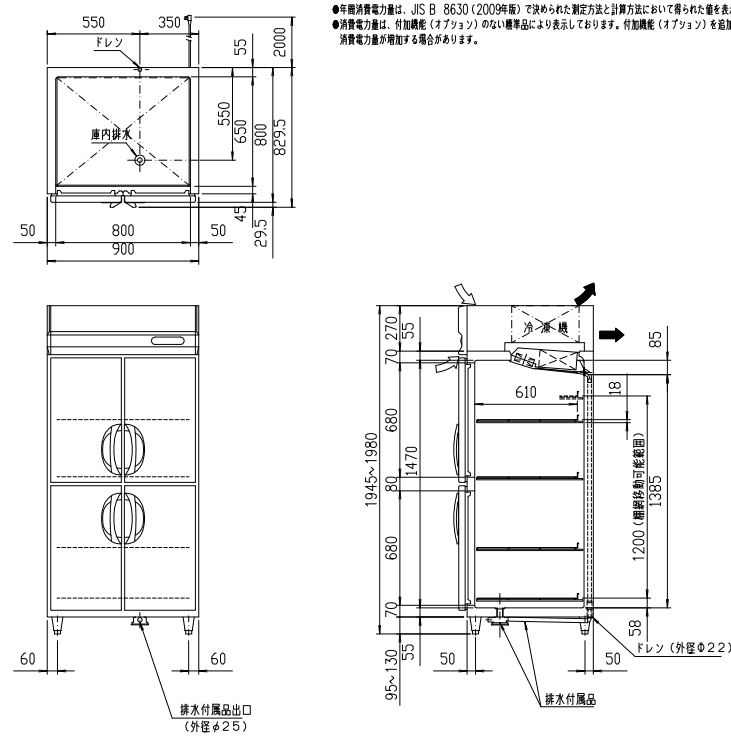
品番	名称	備考
1	槽	板 SUS 430 1.2t No.4
2	化粧板	SUS 430 0.8t No.4
3	補強材	SUS 430 L3×40×40
4	パイプ脚	SUS 430 φ38 1.2t (継手付)
5	パイプ脚	SUS 304 φ32×16 1.2t
6	アジャスト	SUS 304 / TO-108SA
7	排水トラップ	カゴ付排水トラップ 50A(排水アダプター) / TS-1
8	オーバーフロー	目皿径 40A / TO-183/40A
9	ストレーナー	SUS 430 1.0t φ3mmパンチング・5mm板穴 (番機式)

※ 排水トラップ: オーバーフロー 4 O A 接続



No.	図面名称	Quant.
B5	検食用冷凍庫	2台
規格・仕様	ARN-062FM (改)	

No.	図面名称	Quant.
B6	水切付二槽シンク	1台
規格・仕様	2ST-277DT (2700×750×800)	



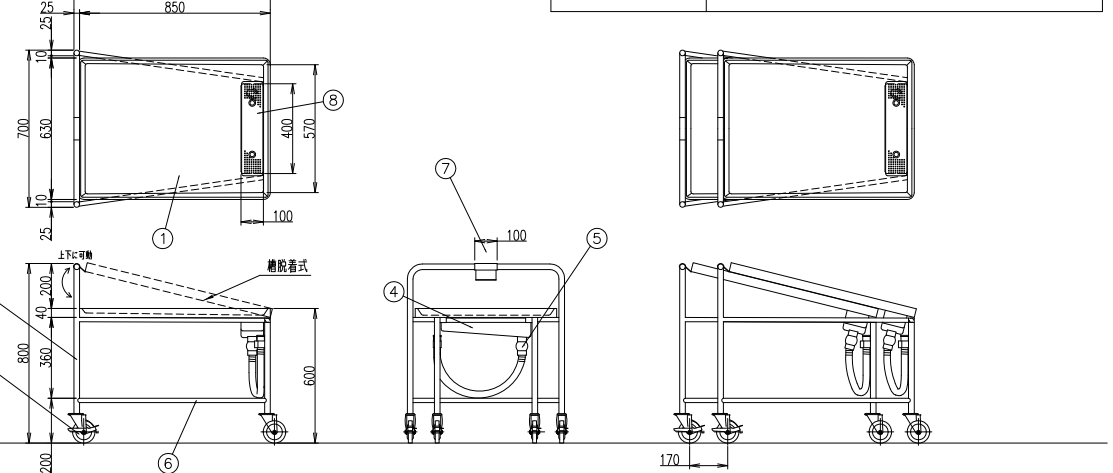
- ※仕様・外観につきましては改良の爲予告なく変更することがあります。
- ※年間消費電力量は、JIS B 8630 (2009年版) で決められた測定方法及び計算方法において得られた値を表示しております。
- ※消費電力量は、付加機能 (オプション) のない標準品により表示しております。付加機能 (オプション) を追加した製品は、消費電力量が異なる場合があります。

品名	冷蔵庫
機種名	ARD-090RM-F
寸法	外形 (mm) 900×800×1950 内形 (mm) 800×650×1470
定格内容積 (L)	788
製品質量 (kg)	110
材質	外装 正面・側面 ステンレス鋼板 横線ステンレス鋼板 クリアコーティング 天・背面・底面 亜鉛鉄板 内装 ステンレス鋼板 扉 外面 ステンレス鋼板 クリアコーティング 裏面 樹脂成形品 マグネット式4枚 断熱材 硬質発泡ポリウレタン 自立脚 鋼線樹脂コーティング
冷却性能 (無負荷、周囲温度30℃)	-5~10℃
冷卻能力	180W
冷卻制御方法	キャピラリーチューブ
凝縮器	ファンチューブ強制空冷式
冷却装置	ファンチューブ冷気強制循環式
冷媒	R134a
温度制御	マイコン制御 デジタル温度表示
電取方式	マイコン制御 ヒーターフロスト
適用ブレーカー容量	単相 100V 15A 50/60Hz
適用コンセント形式	接地形 2極 15A 125V
許容電圧範囲 (V)	90~110
電気特性 (50/60Hz)	運転電流 (A) 2.5/2.7 消費電力 (W) 230/240 効率 (%) 92/89
電気特性 (50/60Hz)	運転電流 (A) 2.9 消費電力 (W) 294
年間消費電力量 (kWh/年)	570
使用周囲温度 (℃)	5~35
放熱量	615W
扉・調整範囲	扉厚 95~130mm
付属品	網線2枚、排水配管キット一式
その他	凝縮器フィルター

⇨ 吸込  
⇩ 吹出

コンセント形状

電源コンセントは必ず接地極付を使用すること



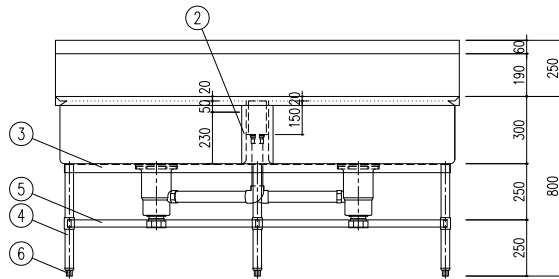
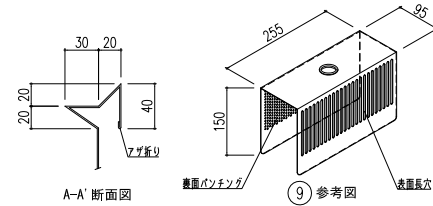
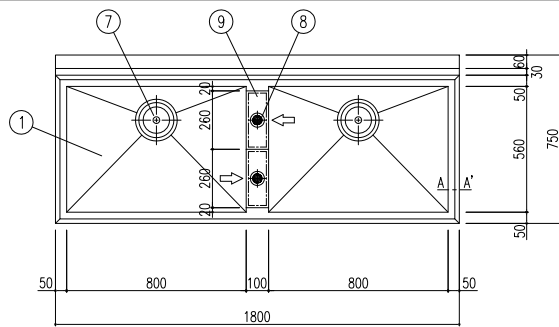
品番	名称	材質	備考
1	槽	部 SUS304	t=1.2 水切り勾配付
2	支柱	SUS304	φ25
3	キャスター		φ100 輪28mm 自在車x4 ウレタン車x4 ストップバー付きx2
4	排水	SUS304	25A 目皿径・ジャバフホース・ジャバフ引掛けフック付き 排水槽部は清掃面を考慮して縦・横ともR構造であること
5	ボールバルブ		
6	補強	SUS304	φ19
7	フック	SUS304	
8	水切	槽 SUS304	

機能

- ・稼働式の水切天板が傾けられ、複数台重なる構造。(組み重ね幅17cm以下)
- ・天板内にフックNo. 500 が2個搭載可能。
- ・各部品は取り外して隅々まで清掃が可能。

No.	図面名称	Quant.
B7	冷蔵庫	1台
規格・仕様	ARD-090RM-F	

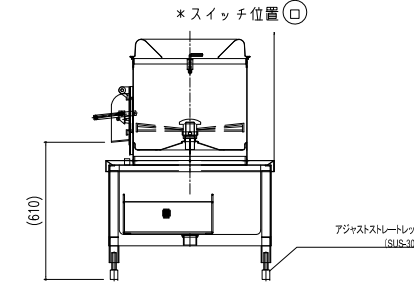
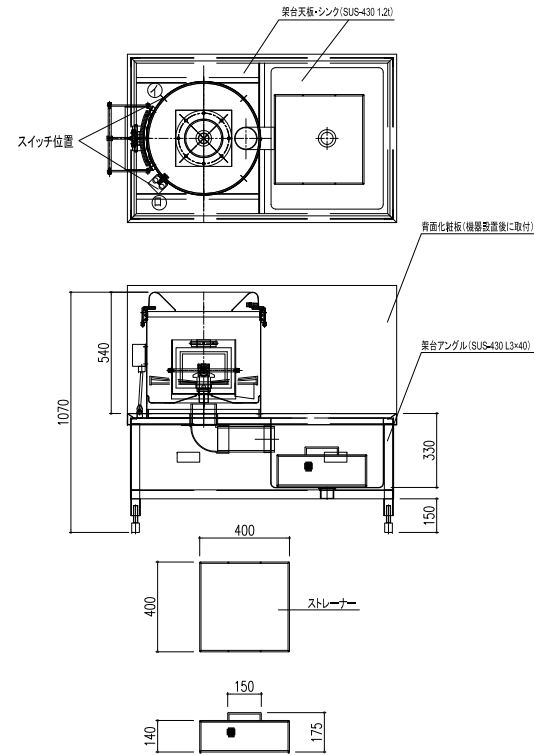
No.	図面名称	Quant.
B8	スタッキングカート	4台
規格・仕様	STK-1200	



品番	名称	備考
1	槽 板	SUS 430 1.2t No.4
2	化粧 板	SUS 430 0.8t No.4
3	補 強 枠	SUS 430 L3×40×40
4	パイプ 脚	SUS 430 φ38 1.2t (継手付)
5	パイプ 枠	SUS 304 φ32×16 1.2t
6	アジャスト	SUS 304 / TO-108SA
7	排水トラップ	カゴ付防臭トラップ 50A (排水アダプター付) / TS-1
8	オーバーフロー	目皿径 40A / TO-18.3/40A
9	ストレーナー	SUS 430 1.0t φ3mmパンチング・5mm板穴 (着脱式)

※ 排水トラップ：オーバーフロー40A接続

OMP-30RSD-B



型式	OMP-30RSD-B		
外形寸法	1200×750×1070		
架台の高さ	530		
ピーラー部トップの高さ	1070		
シンク寸法	500×630×330		
取出口下端〜床の高さ	約610		

・バックガード付の場合は架台寸法にプラス60mm 厚高さ150  
 ・排水はシンク中央50A目皿  
 ・アジャストはストレートレグw3/4L-120  
 (高さを10〜20mm 調整出来ます。)  
 調整後はナットで締め付け固定して下さい。  
 ・架台両面はケンドン式 (SUS-430 1.0t)  
 ・架台両側面は化粧板 (SUS-430 1.0t)  
 ・架台アングル・天板及びシンクは (ステンレス SUS-430 )  
 ・ストレーナー付き (10メッシュ)

モーター	能力	給水口
3P200V 0.75kw	25〜30kg /回	φ15

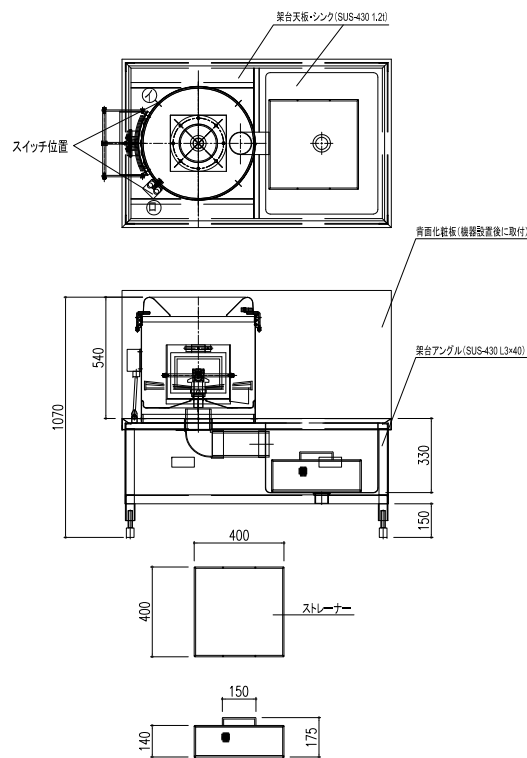
No.	図面名称	Quant.
B9	二槽シンク	1台

規格・仕様 2S-187DT (1800×750×800)

No.	図面名称	Quant.
B10	ピーラー	1台

規格・仕様 OMP-30RSD-B

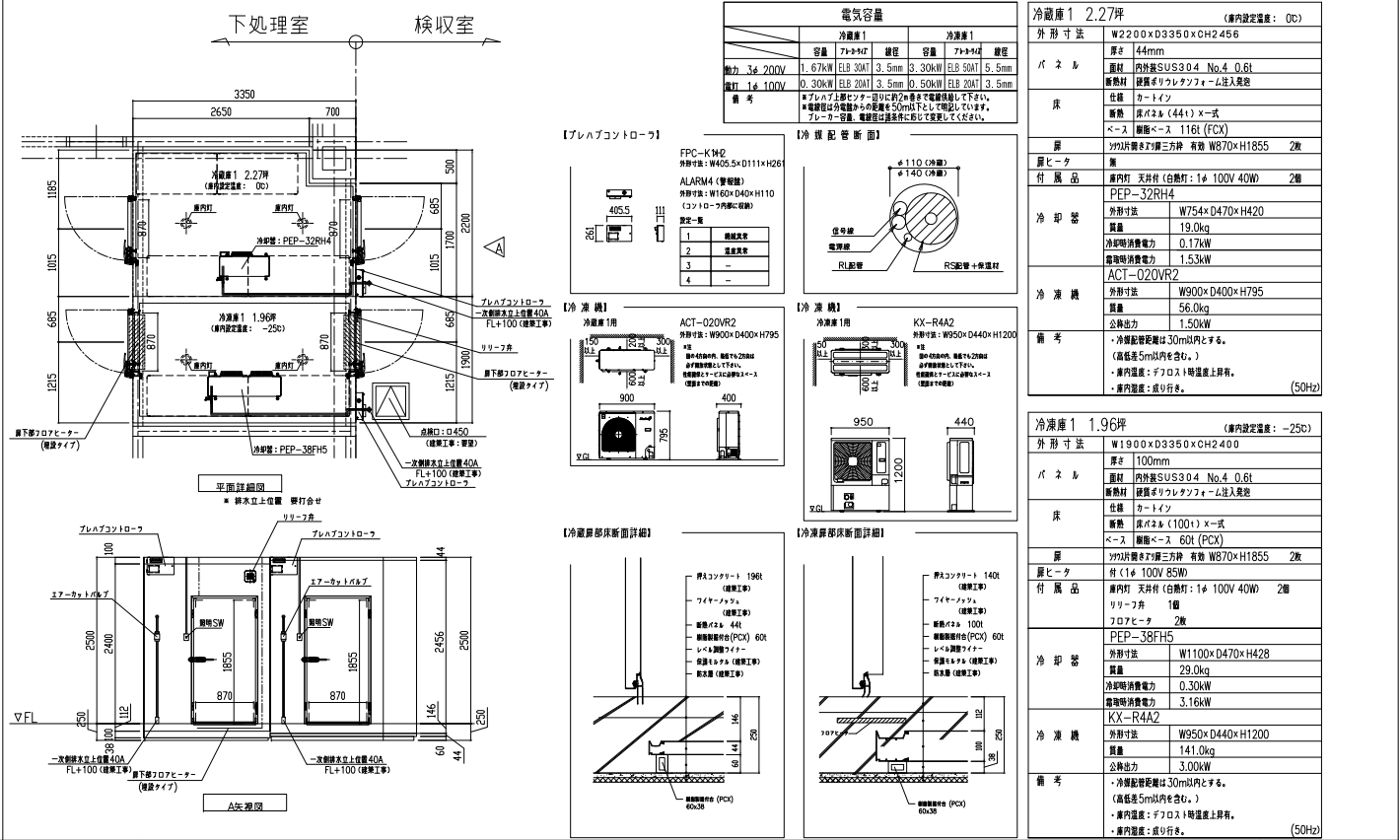
OMP-30RSD-B



型式	OMP-30RSD-B		
外形寸法	1200×750×1070		
架台の高さ	530		
ピーラー部トップの高さ	1070		
シンク寸法	500×630×330		
取出口下端〜床の高さ	約610		

・バックガード付の場合は架台寸法にプラス60mm 厚高さ150  
 ・排水はシンク中央50A目皿  
 ・アジャストはストレートレグw3/4L-120  
 (高さを10〜20mm 調整出来ます。)  
 調整後はナットで締め付け固定して下さい。  
 ・架台両面はケンドン式 (SUS-430 1.0t)  
 ・架台両側面は化粧板 (SUS-430 1.0t)  
 ・架台アングル・天板及びシンクは (ステンレス SUS-430 )  
 ・ストレーナー付き (10メッシュ)

モーター	能力	給水口
3P200V 0.75kw	25〜30kg /回	φ15

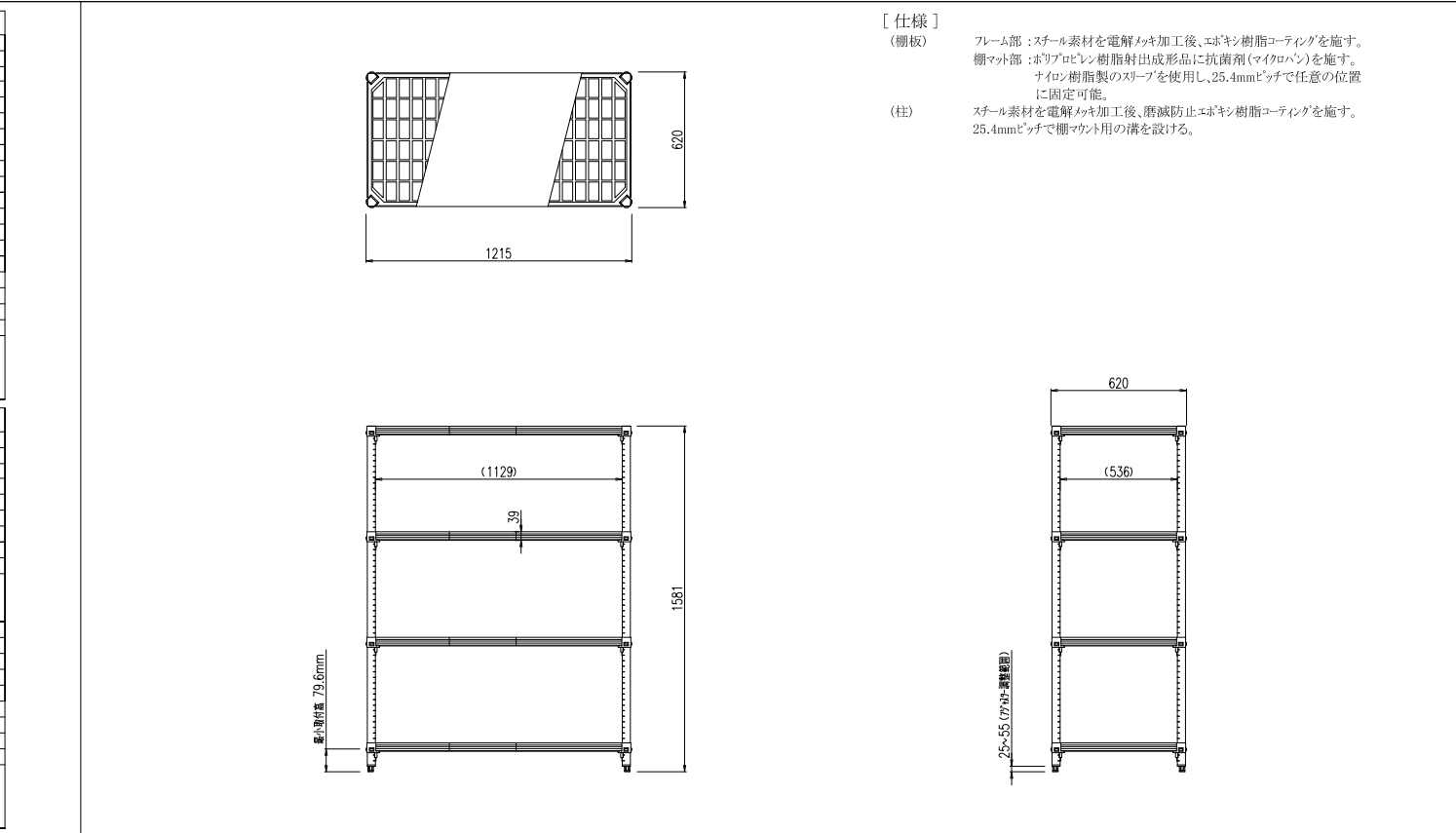
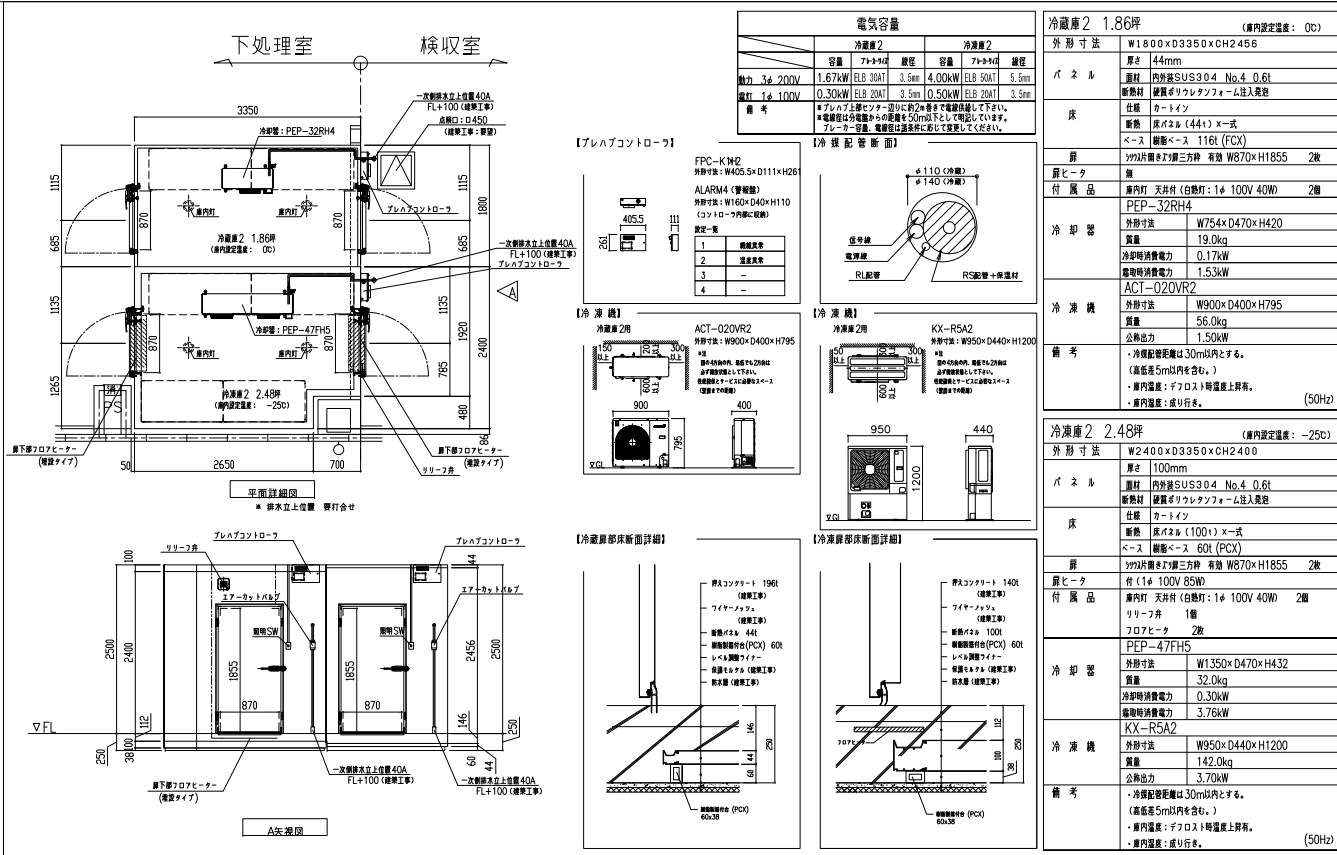


No.	図面名称	Quant.
B11	ピーラー	1台

規格・仕様 OMP-30RSD-B

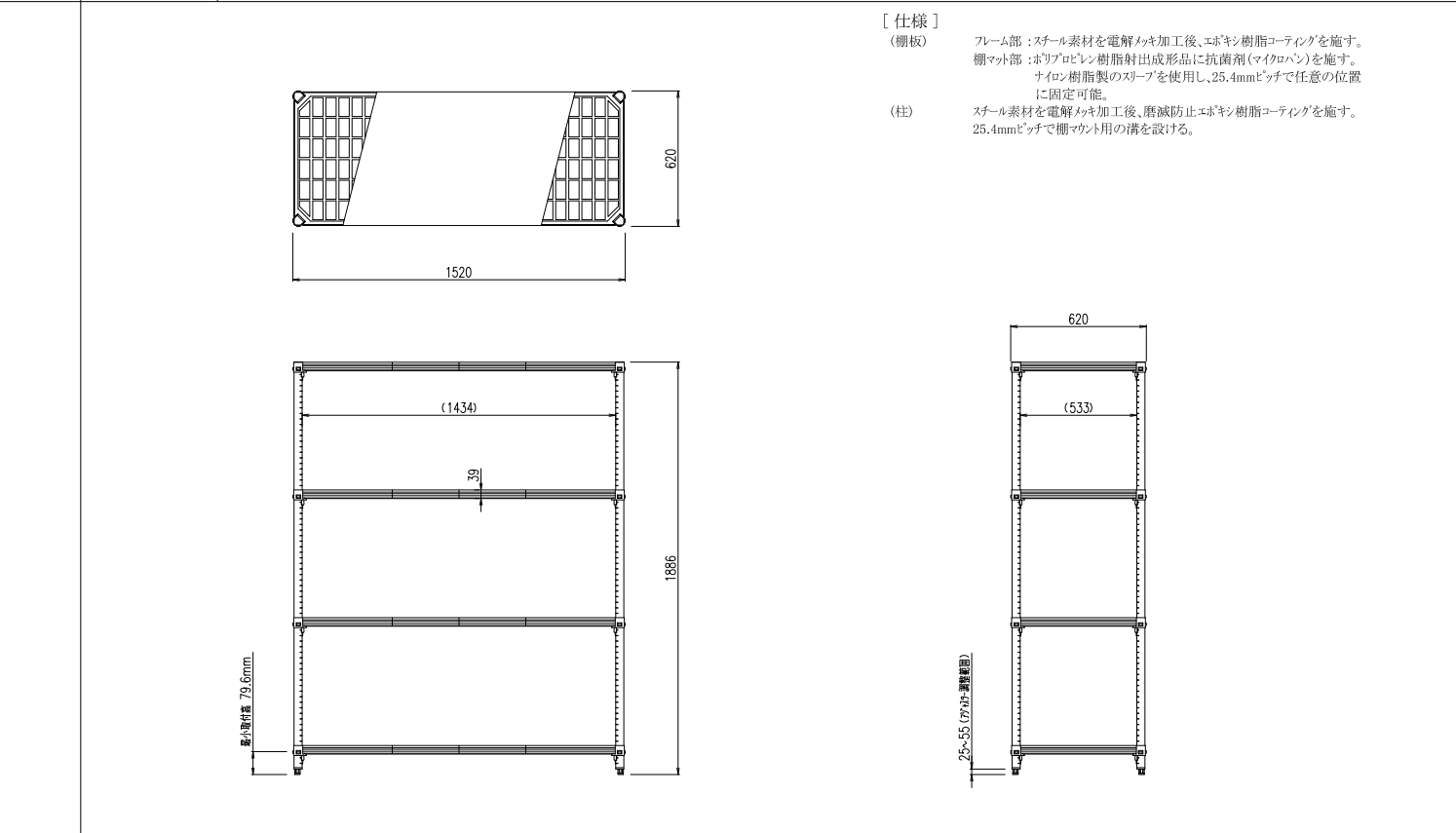
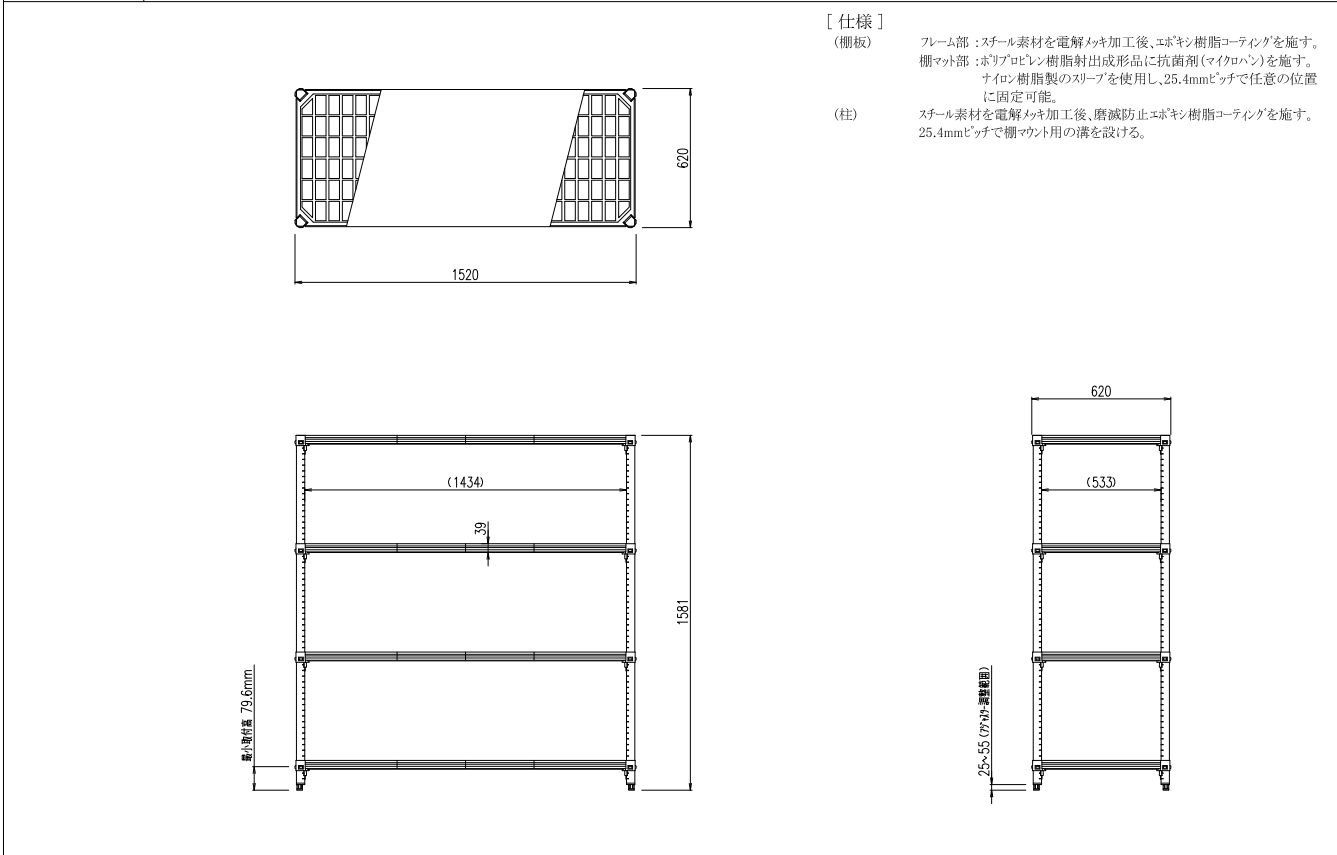
No.	図面名称	Quant.
B12・13	プレハブ冷蔵庫・冷凍庫	各1台

規格・仕様 冷蔵庫：2200×3350×2500 / 冷凍庫：1900×3350×2500



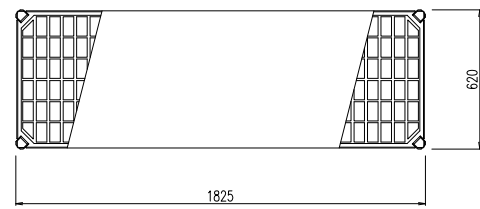
No.	図面名称	Quant.
B14・15	プレハブ冷蔵庫・冷凍庫	各1台
規格・仕様	冷蔵庫: 1800×3350×2500 / 冷凍庫: 2400×3350×2500	

No.	図面名称	Quant.
B16	メトロマックスQ	4台
規格・仕様	MQ63PE-4/MQ2448G-4	

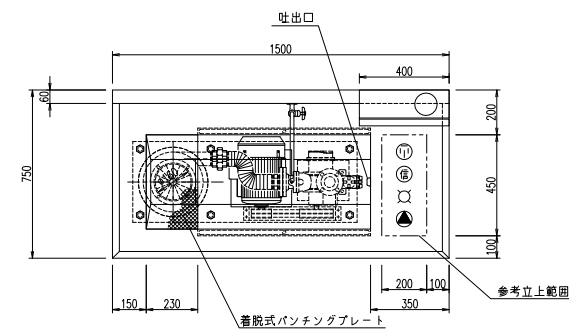
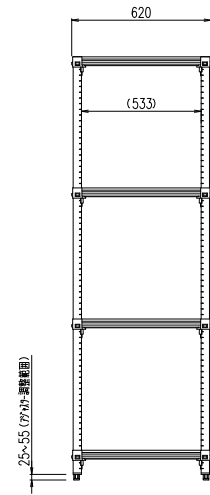
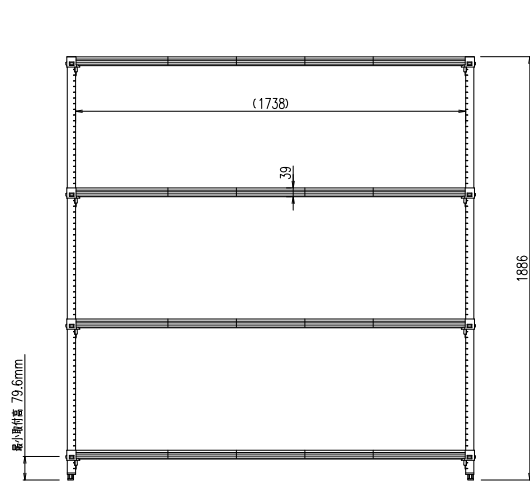


No.	図面名称	Quant.
B17	メトロマックスQ	8台
規格・仕様	MQ63PE-4/MQ2460G-4	

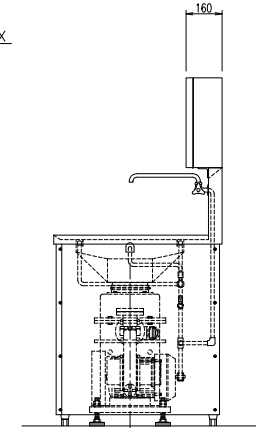
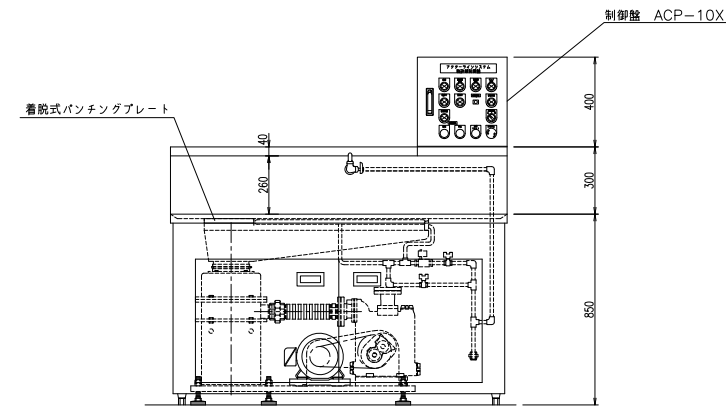
No.	図面名称	Quant.
B18	メトロマックスQ	2台
規格・仕様	MQ74PE-4/MQ2460G-4	



[仕様]  
(棚板)  
フレーム部：スチール素材を電解メッキ加工後、エポキシ樹脂コーティングを施す。  
棚マット部：ポリプロピレン樹脂射出成形品に抗菌剤(マイクロバン)を施す。  
ナイロン樹脂製のスロープを使用し、25.4mmピッチで任意の位置に固定可能。  
(注)  
スチール素材を電解メッキ加工後、磨滅防止エポキシ樹脂コーティングを施す。  
25.4mmピッチで棚マウント用の溝を設ける。

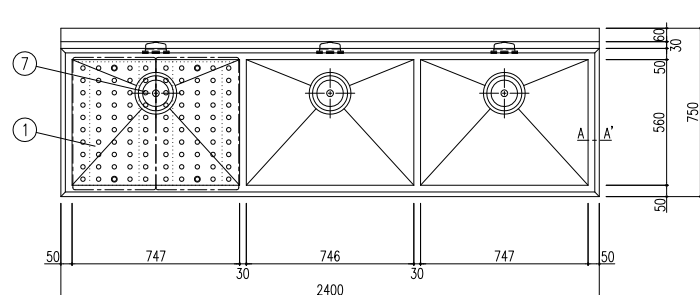


型式	ATEL-1575BL-15SV3/ACP-10X	
粉砕機	1.5kw	3φ AC200V
ポンプ	2.2kw	50/60Hz
主要材料	粉砕機 特殊合金、ステンレス ポンプ FC-20 ベース SUS 430 アーマーカバー SUS 430	
流し台	甲板	SUS 430 t1.2
	外装	SUS 430 L3x40x40
	外装	SUS 430 t1.0
	研磨	#400



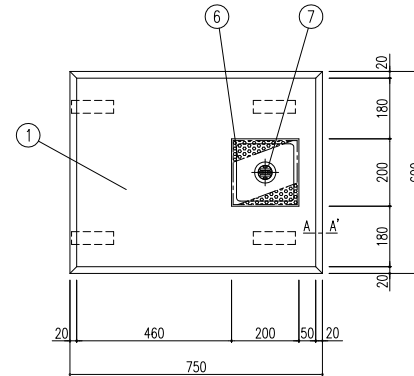
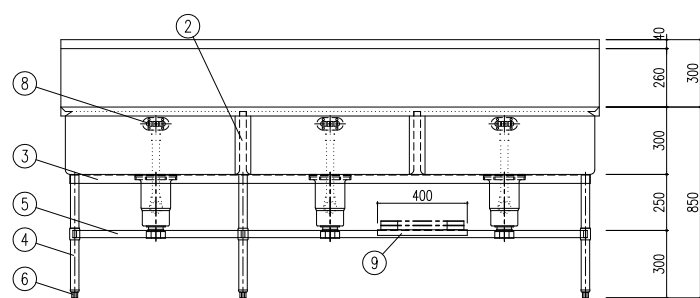
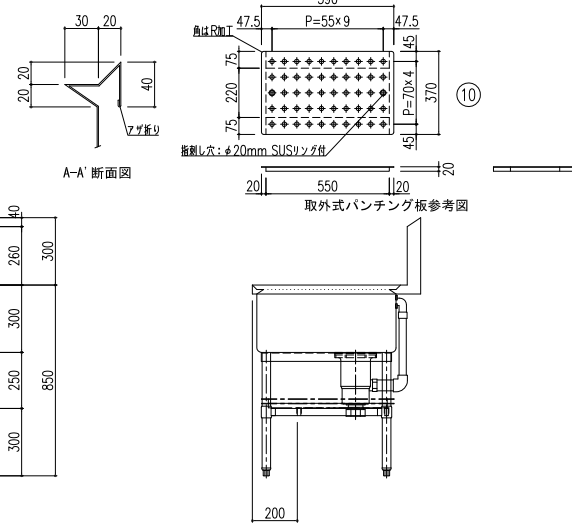
No.	図面名称	Quant.
B19	メトロマックスQ	2台
規格・仕様	MQ74PE-4/MQ2472G-4	

No.	図面名称	Quant.
B20	残菜投入シンク	1台
規格・仕様	ATEL-1575BL-15SV3	

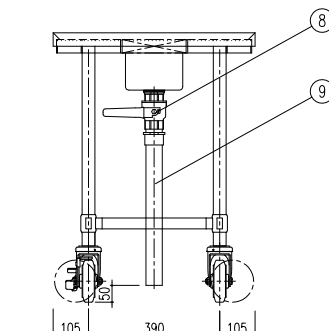
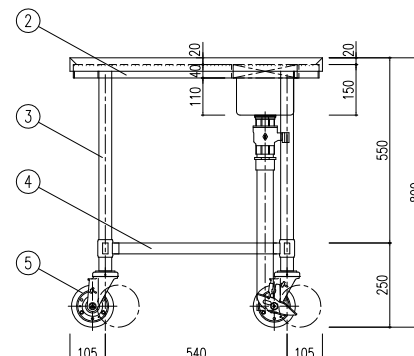
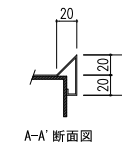


品番	名称	備考
1	槽板	SUS 430 1.2t No.4
2	化粧板	SUS 430 0.8t No.4
3	補強枠	SUS 430 L3x40x40
4	パイプ脚	SUS 430 φ38 1.2t (継手付)
5	パイプ枠	SUS 304 口32x16 1.2t
6	アジャスト	SUS 304 / TO-108S
7	排水トラップ	カゴ付防臭トラップ 50A (継水アダプター付) / TS-1
8	オーバーフロー	小割型 / TO-232P
9	取外式平板	SUS 430 1.0t No.4 (分割式)
10	取外式パンチング板	SUS 430 1.0t No.4 φ20mmパンチング (2枚)

※排水トラップ：オーバーフロー40A接続

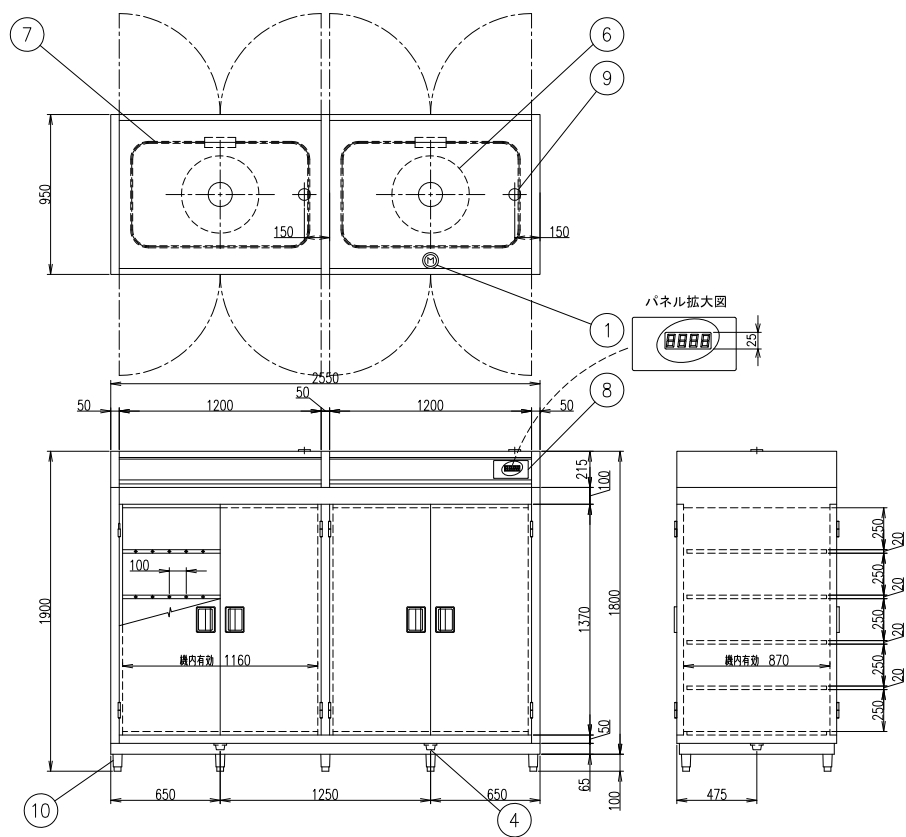


品番	名称	備考
1	甲板	SUS 430 1.2t No.4
2	補強枠	SUS 430 L3x40x40
3	パイプ脚	SUS 430 φ38 1.2t (継手付)
4	パイプ枠	SUS 304 口32x16 1.2t
5	キャスター	クレンツ製 φ125自在×4 (対角ストップ付)
6	水切板	SUS 430 1.2t φ3mmパンチング
7	排水栓	目皿栓 40A / TO-183/40A
8	ボールバルブ	40A
9	排水管	集じり 40A用 (固定金具付)



No.	図面名称	Quant.
B21	三槽シンク	1台
規格・仕様	3S-247DT (2400×750×850)	

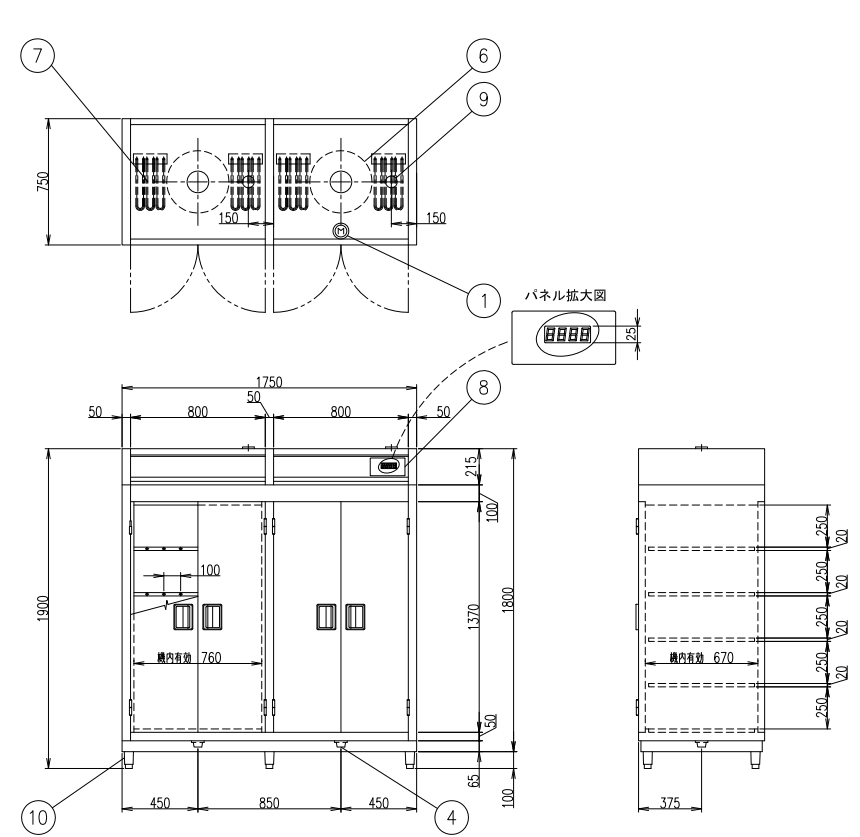
No.	図面名称	Quant.
B22	移動台	2台
規格・仕様	CT-76DT (750×600×800)	



NO	名	材	数量	規	格
1	電源回路		1	3相200V 19.5kW	
2	*	*	*	*	*
3	*	*	*	*	*
4	排気回路		2	25A	
5	*	*	*	*	*
6	プロフ		2	3相200V 0.75kW	
7	ヒータ		2	3相200V 9.0kW	
8	操作パネル		1	NSC-06	
9	ダクト		2	*	*
10	フジスト		10	N-100	
収容能力			60y (収容寸法390x360x200)		
建設			5度 (1層の耐重量 120kg)		
仕			*	*	*
使用電力			3相200V 19.5kW 63.2A		
本体フレーム			SUS430 t=0.8		
外板・扉			SUS430 t=0.8		
内板			SUS430 t=0.8		
断熱材			グラスウール t=25		
重量			466kg		
*			*	*	*

- 特記事項
- SDカーフスロット付
- 機
- 熱風を扉内側面の穴から遠くなく吹出す。強制循環方式の消毒方法
  - 消毒運転は、3種類の運転方式（通常運転・予約運転・急凍運転）機能付（エコ対応）
  - デジタル表示部は、遠くからでも見やすいように4桁で25mm以上
- 能
- 運転中は扉内温度と消毒残り時間を交互にデジタル表示
  - 温度管理が容易に出来るようにSDカーフメモリー機能付
  - 停電時のバックアップ機能および故障時の自己診断機能付
  - 扉内温度過昇防止機能および予約運転機能付
  - 調整外付方法は記載以下、有効寸法は記載以上

仕様参考図



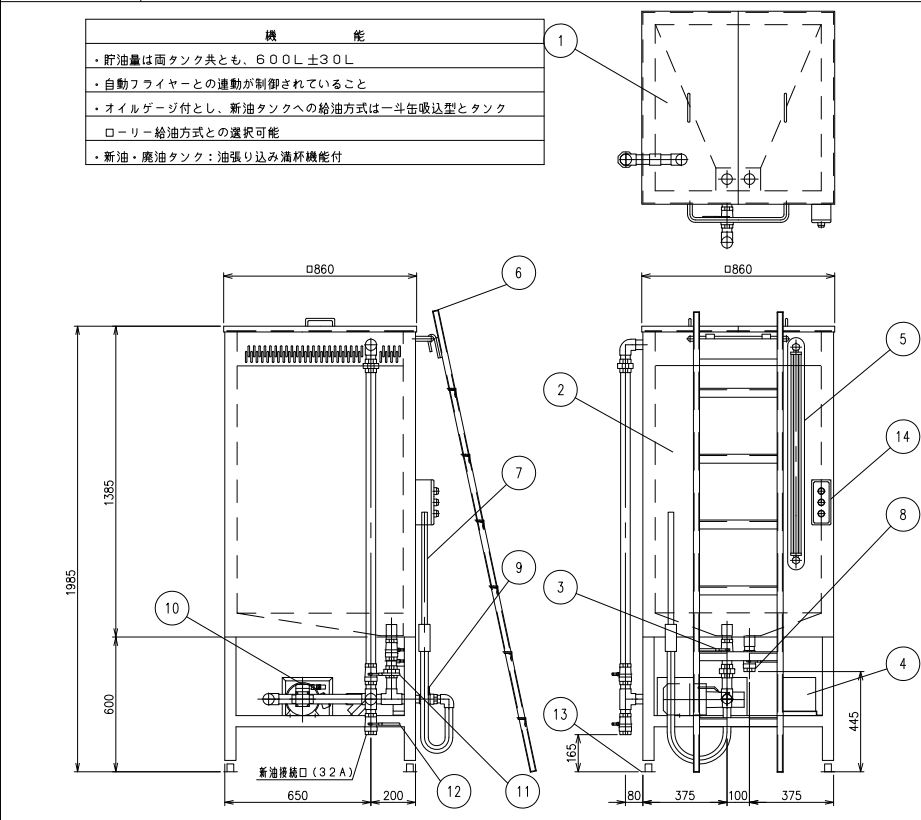
NO	名	材	数量	規	格
1	電源回路		1	3相200V 10.8kW	
2	*	*	*	*	*
3	*	*	*	*	*
4	排気回路		2	25A	
5	*	*	*	*	*
6	プロフ		2	3相200V 0.4kW	
7	ヒータ		4	3相200V 2.5kW	
8	操作パネル		1	NSC-06	
9	ダクト		2	*	*
10	フジスト		6	N-100	
収容能力			40y (収容寸法370x250x200)		
建設			5度 (1層の耐重量 60kg)		
仕			*	*	*
使用電力			3相200V 10.8kW 36.8A		
本体フレーム			SUS430 t=0.8		
外板・扉			SUS430 t=0.8		
内板			SUS430 t=0.8		
断熱材			グラスウール t=25		
重量			325kg		
*			*	*	*

- 特記事項
- 飛行750
  - SDカーフスロット付
- 機
- 熱風を扉内側面の穴から遠くなく吹出す。強制循環方式の消毒方法
  - 消毒運転は、3種類の運転方式（通常運転・予約運転・急凍運転）機能付（エコ対応）
  - デジタル表示部は、遠くからでも見やすいように4桁で25mm以上
- 能
- 運転中は扉内温度と消毒残り時間を交互にデジタル表示
  - 温度管理が容易に出来るようにSDカーフメモリー機能付
  - 停電時のバックアップ機能および故障時の自己診断機能付
  - 扉内温度過昇防止機能および予約運転機能付
  - 調整外付方法は記載以下、有効寸法は記載以上

仕様参考図

No.	図面名称	Quant.
B23	器具消毒保管機	1台
規格・仕様	MCW-60-eT	

No.	図面名称	Quant.
B24	器具消毒保管機	1台
規格・仕様	MCWK-40-eT	



NO	名	材	数量	規	格
1	蓋		1式		
2	油タンク		1	SUS	
3	新油コック		1	32A	
4	ターミナルBOX		1	電源回路 (フワイヤーより)	
5	油面計		1	KLM型-1000	
6	梯子		1	SUS304 (設置式)	
7	新油吸込みホース		1		
8	油タンクフレソック (兼排用)		1	32A	
9	新油吸込み用コック		1		
10	トロイドボップ		1	3相 200V 0.4kW	
11	新油供給コックD		1	(新油タンクへ)	
12	新油供給コックO		1	(フワイヤーへ)	
13	新油床固定板		4		
14	操作BOX		1		
タンク容量			600L		
仕					
使用電力			3相200V 0.4kW		
材質			化粧板 SUS430 1.0t		
			本体フレーム SUS L=6x50x50		
機					
*			ボソアのON/OFFはフワイヤー側及び新油タンク側で行う		
*			ボソア用モーター及び操作電源はフワイヤー操作盤に接続		

U5	V5	W5	E5	T1	I0A	I1A	I2A
赤	白	黒	緑	赤	白	黒	黄

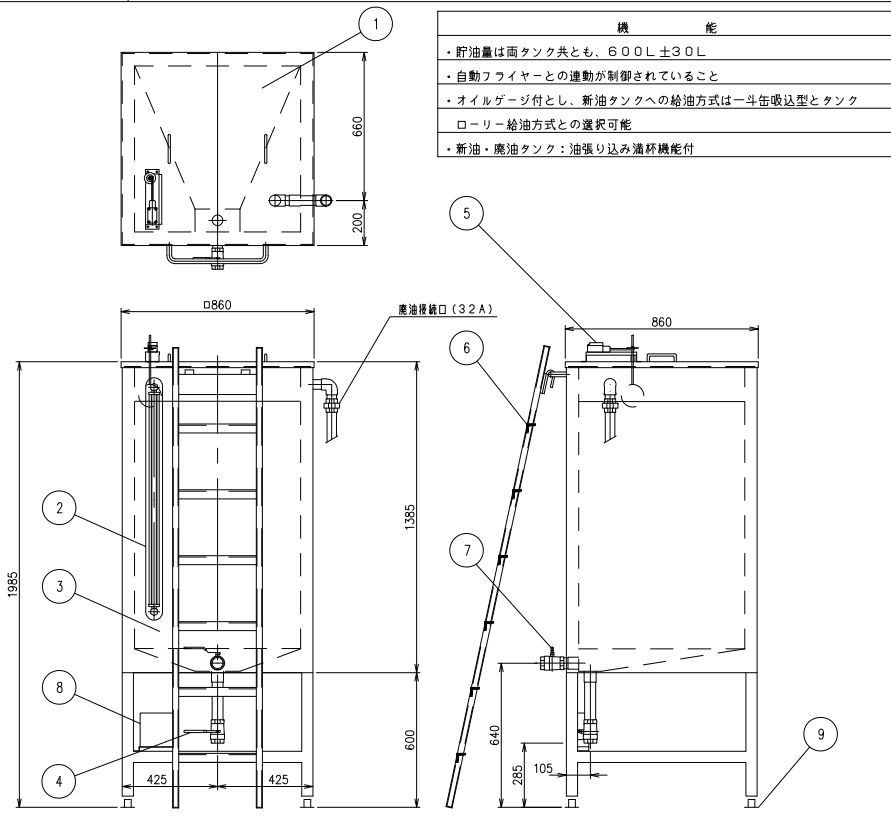
新油供給ボソア用モーター 操作電源用

電線径(フワイヤー側)へ	電線径(フワイヤー側)へ
2.0sq×4芯	1.25sq×5芯

ターミナルBOX

\*ターミナル番号は変わることがあります

仕様参考図 0-126



NO	名	材	数量	規	格
1	蓋		1式		
2	油面計		1	KLM型-1000	
3	油タンク		1	SUS	
4	油タンクフレソック		1	40A タンク内の脱油、清掃等のフレソック	
5	油タンク集タンクセンター		1		
6	梯子		1	SUS304 (設置式)	
7	廃油フレソック		1	40A	
8	ターミナルBOX		1	信号線接続 (フワイヤーへ)	
9	新油床固定板		4		
タンク容量			600L		
仕					
材質			化粧板 SUS430 1.0t		
			本体フレーム SUS L=6x50x50		
機					

U5	V5	W5	E5	T1	I0A	I1A	I2A
1	7C	白	黒				

廃油タンク リミットSW

電線径(フワイヤー側)へ

1.25sq×2芯

ターミナルBOX

\*ターミナル番号は変わることがあります

仕様参考図 0-127

No.	図面名称	Quant.
B25	新油タンク	1台
規格・仕様	NST-600L	

No.	図面名称	Quant.
B26	廃油タンク	1台
規格・仕様	NHT-600L	

一級建築士事務所 東京都登録第4539号  
**株式会社 楠山設計**  
 東京都千代田区神田小川町三丁目20番地

意匠設計

一級建築士登録第 228646 号  
 磯部 力 啓

構造設計

構造設計一級建築士登録第 6676 号  
 飯屋 園 耕一  
 一級建築士登録第 271669 号  
 飯屋 園 耕一

設備設計

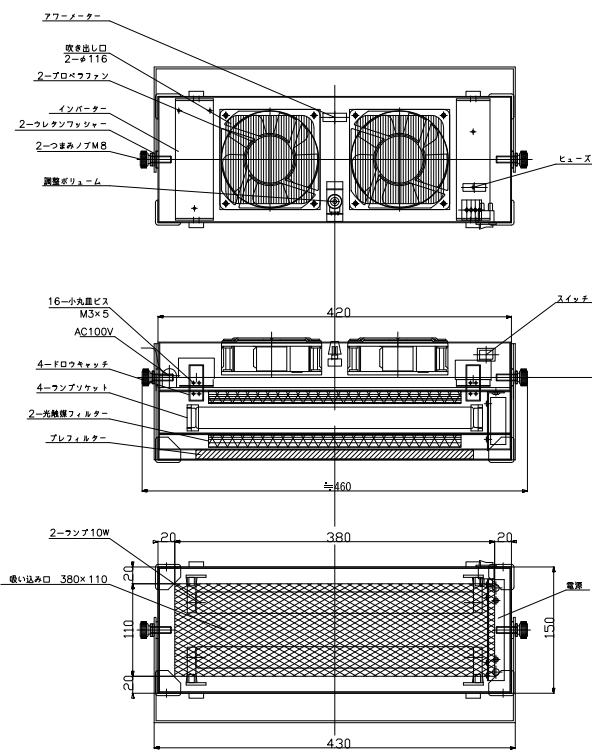
一級建築士登録第 228646 号  
 磯部 力 啓

DATE	2017.12
------	---------

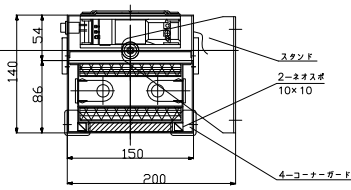
TITLE  
 館山市新学校給食センター建設工事  
 SUBTITLE  
 厨房機器単品図集 (B6)

SCALE	A1: - A3: -	DRAWN NO.	設計図 - A-B006
-------	----------------	-----------	--------------

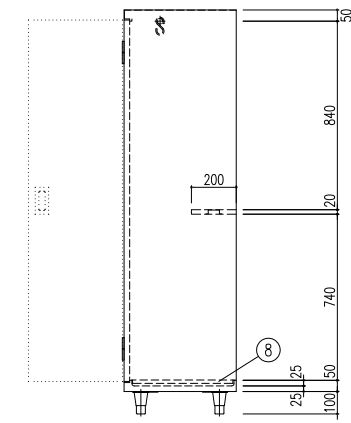
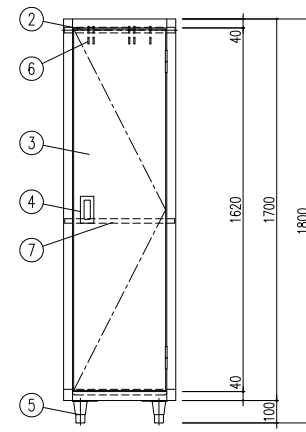
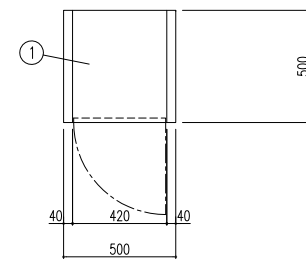




名称	光触媒脱臭装置
本体質量	アルミ(メッキ)焼付塗装仕上げ
装置サイズ	W420×D140×H150mm(スタンド含まず) W460×D140×H200mm(ハンドル含む)
搭載フィルター	(1台あたり) ・プレフィルター×1枚(105×365×10t) ・有機溶剤対応強化型光触媒フィルター (酸化チタン光触媒担持セラミック製フィルター)×2枚(120×295×15t)
光源部	(1台あたり) ・UV-A(BL)ランプ10W管×2本
消費電力	(1台あたり) AC100V 1A 60W 50/60Hz
装置重量	約4.5kg
最大風量	1.5m³/min
装置電気配線	弊社機内配線基準に準拠
梱包形態	本体エアパック、ダンボール梱包(1個口)
梱包物	取扱説明書×1部、保証書×1部



据付条件  
 ・据付場所：屋内(防水構造ではありません。)  
 ・処理ガス温度：5~40℃  
 ・周囲湿度：30~80% 脱臭機内結露無きこと。  
 ・霧状状態：防塵不可



品番	名称	備考
1	本体	SUS 430 1.0t No.4
2	掛具用パイプ	SUS 430 φ25 1.0t
3	観音扉	SUS 430 1.0t No.4
4	引手	SUS 304 / TO-92
5	アジャスト	SUS 304 / TO-130-90
6	S字フック	SUS 430
7	中継	SUS 430 1.0t No.4 (取外式)
8	フレンパン	SUS 304 1.0t No.4 (取外式)

No.	図面名称	Quant.	No.	図面名称	Quant.
B27	光触媒脱臭・除菌器	1台	B28	掃除用具ロッカー	2台
規格・仕様	SSC-10i-2F		規格・仕様	KS-55T (500×500×1800)	

No.	図面名称	Quant.	No.	図面名称	Quant.
*	*	*	*	*	*
規格・仕様	*		規格・仕様	*	

一級建築士事務所 東京都登録第4539号  
**株式会社 楠山設計**  
 東京都千代田区神田小川町三丁目20番地

意匠設計

一級建築士登録第 228646 号  
 磯部 力 啓

構造設計

構造設計一級建築士登録第 6676 号  
 飯屋 園 耕 一  
 一級建築士登録第 271669 号  
 飯屋 園 耕 一

設備設計

一級建築士登録第 228646 号  
 磯部 力 啓

DATE  
 2017.12

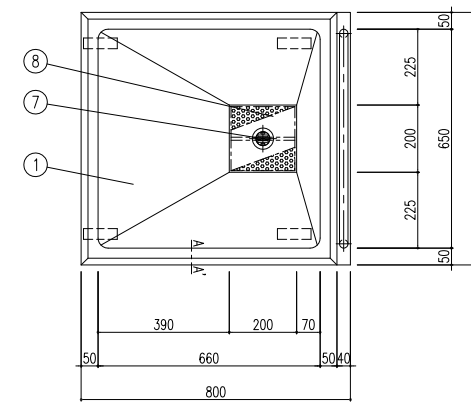
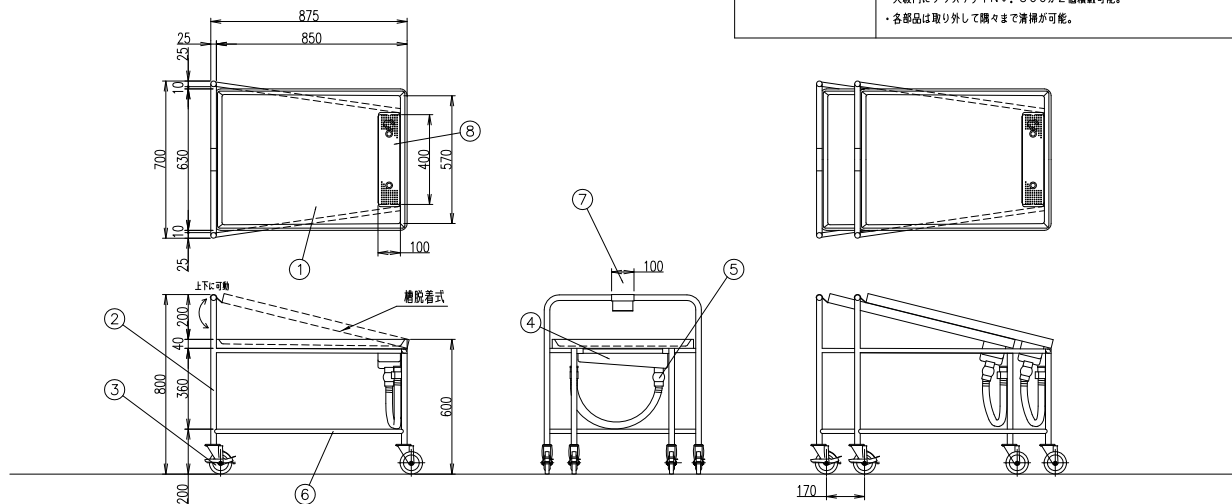
TITLE  
 館山市新学校給食センター建設工事  
 SUBTITLE  
 厨房機器単品図集 (B7)

SCALE  
 A1: -  
 A3: -  
 DRAWN NO.  
 設計図 - A-B007

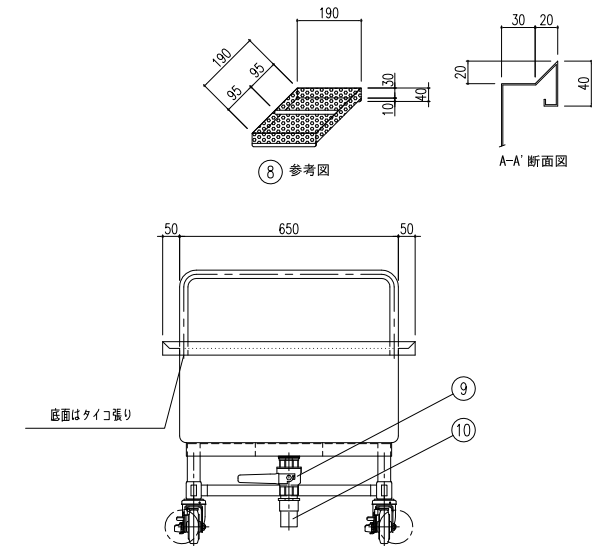
品番	名称	材質	備考
1	槽	SUS304	t=1.2 水切り勾配付
2	主柱	SUS304	φ25
3	キャスター		φ100 幅28mm 自在車x4 フレクソ車x4 ストップ付x2
4	排水	SUS304	25A 目皿栓・ジャバラホース・ジャバラ引ひ掛けフック付き 排水槽は清掃面を考慮して縦・横とも片構造であること
5	ボールバルブ		
6	補強	SUS304	φ19
7	フック	SUS304	
8	水切り	SUS304	

機能

- ・移動式の水切天板が傾けられ、複数台重なる構造。  
(傾き量約17cm以下)
- ・天板内にプラスチックNo.5000が2個搭載可能。
- ・各部品は取り外して隅々まで清掃が可能。



品番	名称	備考
1	槽	SUS 430 1.2t No.4
2	補強	SUS 430 L3×40×40
3	パイプ脚	SUS 430 φ38 1.2t (継手付)
4	パイプ枠	SUS 304 φ32×16 1.2t (三方枠)
5	キャスター	フレクソ車 / φ100自在車x4 (押手側ストッパー付)
6	押手	SUS 430 φ25 1.0t
7	排水	目皿栓 40A / TO-183 / 40A
8	排水	SUS 430 1.0t φ3mmパンチング
9	ボールバルブ	40A
10	排水	塩ビ管 40A用

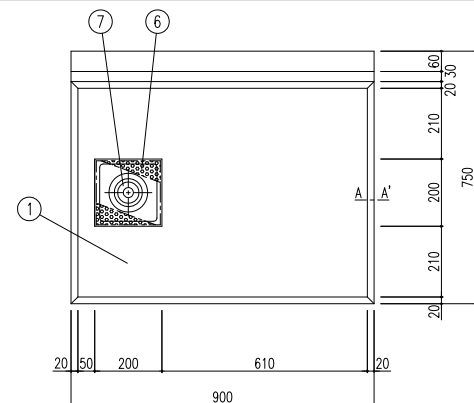


No.	図面名称	Quant.
C1	スタッキングカート	4台

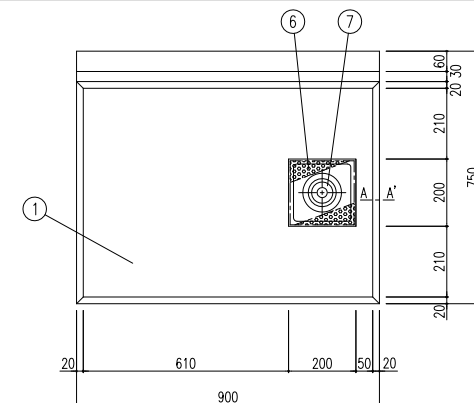
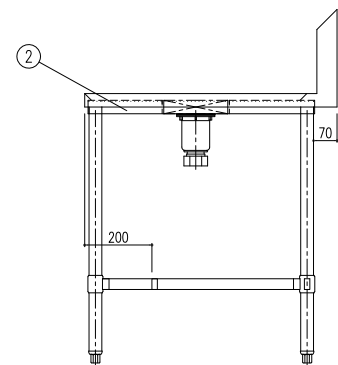
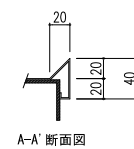
規格・仕様 STK-1200

No.	図面名称	Quant.
C2	移動ピラー受槽	2台

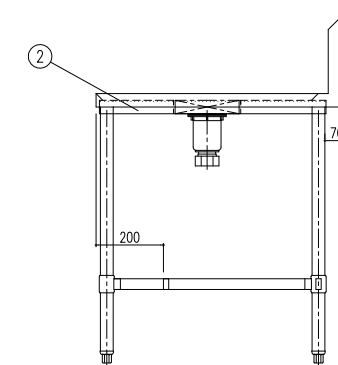
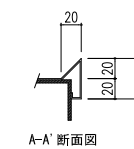
規格・仕様 MS-876DT (800×750×600)



品番	名称	備考
1	甲	板 SUS 304 1.2t No.4
2	補強	枠 SUS 304 L3×40×40
3	パイプ脚	SUS 304 φ38 1.2t (継手付)
4	パイプ枠	SUS 304 φ32×16 1.2t
5	アジャスト	SUS 304 / TO-108S
6	水切り	板 SUS 304 1.0t φ3mmパンチング
7	排水トラップ	カゴ付断臭トラップ 40A (排水アダプター付) / TO-196



品番	名称	備考
1	甲	板 SUS 304 1.2t No.4
2	補強	枠 SUS 304 L3×40×40
3	パイプ脚	SUS 304 φ38 1.2t (継手付)
4	パイプ枠	SUS 304 φ32×16 1.2t
5	アジャスト	SUS 304 / TO-108S
6	水切り	板 SUS 304 1.0t φ3mmパンチング
7	排水トラップ	カゴ付断臭トラップ 40A (排水アダプター付) / TO-196

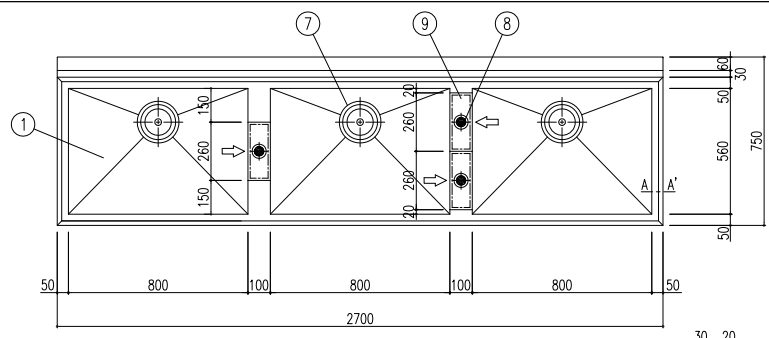


No.	図面名称	Quant.
C3_1	作業台	1台

規格・仕様 T-97DTT (900×750×800)

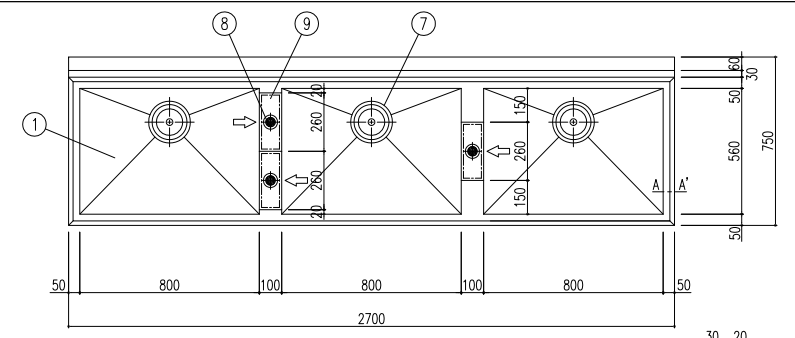
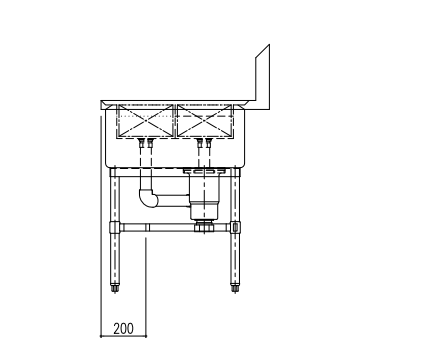
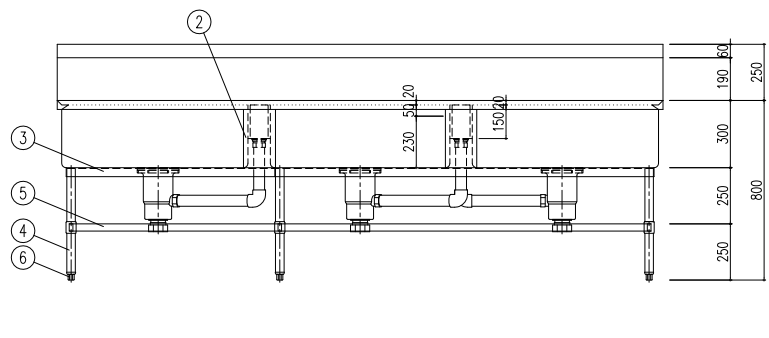
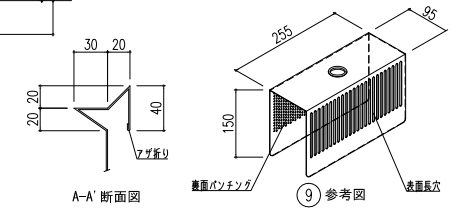
No.	図面名称	Quant.
C3_2	作業台	2台

規格・仕様 T-97DTT (900×750×800)



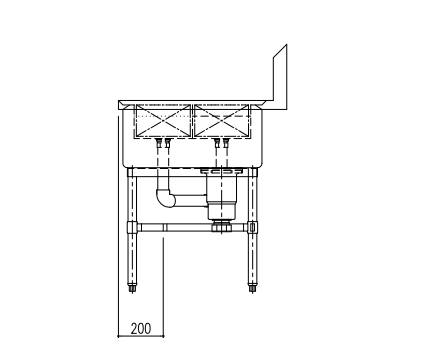
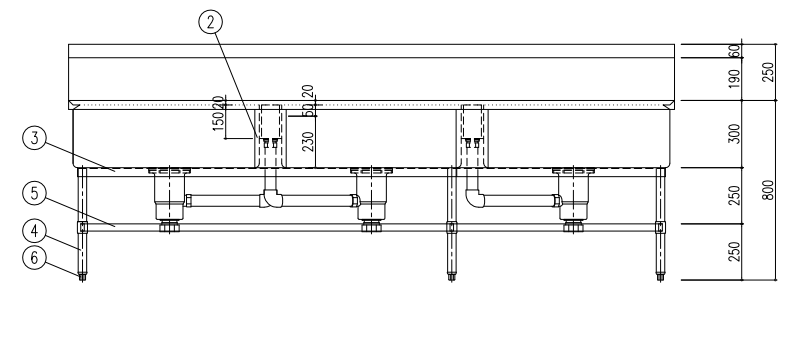
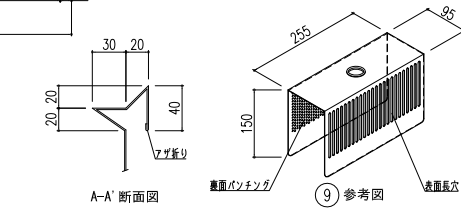
品番	名称	備考
1	槽板	SUS 304 1.2t No.4
2	化粧板	SUS 304 0.8t No.4
3	補強枠	SUS 304 L3×40×40
4	パイプ脚	SUS 304 φ38 1.2t (継手付)
5	パイプ枠	SUS 304 φ32×16 1.2t
6	アジャスト	SUS 304 / TO-108SA
7	排水トラップ	カゴ付防臭トラップ 50A (排水アダプター付) / TS-1
8	オーバーフロー	目皿径 40A / TO-18.3/40A
9	ストレーナー	SUS 304 1.0t φ3mmパンチング・5mm高さ (普通式)

※ 排水トラップ：オーバーフロー40A接続



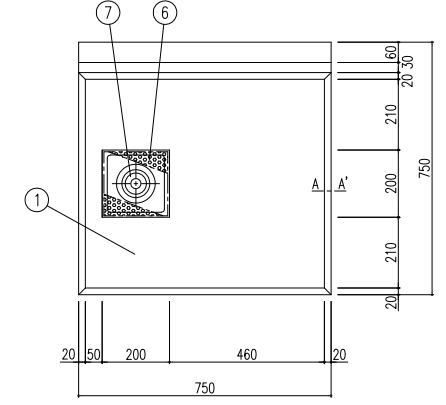
品番	名称	備考
1	槽板	SUS 304 1.2t No.4
2	化粧板	SUS 304 0.8t No.4
3	補強枠	SUS 304 L3×40×40
4	パイプ脚	SUS 304 φ38 1.2t (継手付)
5	パイプ枠	SUS 304 φ32×16 1.2t
6	アジャスト	SUS 304 / TO-108SA
7	排水トラップ	カゴ付防臭トラップ 50A (排水アダプター付) / TS-1
8	オーバーフロー	目皿径 40A / TO-18.3/40A
9	ストレーナー	SUS 304 1.0t φ3mmパンチング・5mm高さ (普通式)

※ 排水トラップ：オーバーフロー40A接続

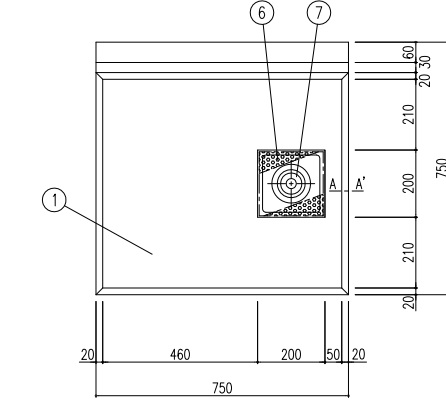
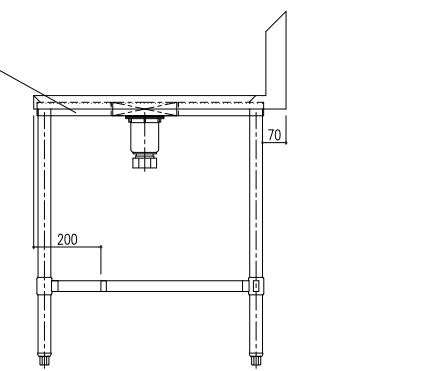
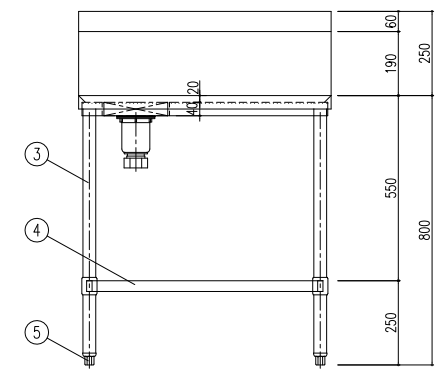
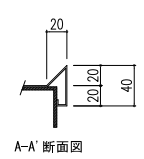


No.	図面名称	Quant.
C4_1	三槽シンク	1台
規格・仕様	3S-277DTT (2700×750×800)	

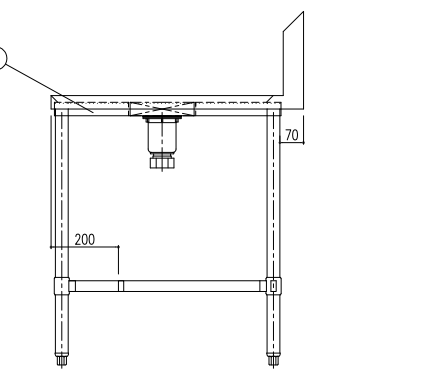
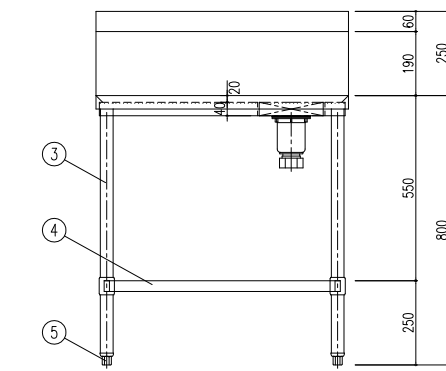
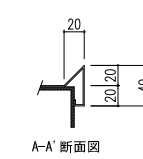
No.	図面名称	Quant.
C4_2	三槽シンク	2台
規格・仕様	3S-277DTT (2700×750×800)	



品番	名称	備考
1	甲板	SUS 304 1.2t No.4
2	補強枠	SUS 304 L3×40×40
3	パイプ脚	SUS 304 φ38 1.2t (継手付)
4	パイプ枠	SUS 304 φ32×16 1.2t
5	アジャスト	SUS 304 / TO-108S
6	水切板	SUS 304 1.0t φ3mmパンチング
7	排水トラップ	カゴ付防臭トラップ 40A (排水アダプター付) / TO-196



品番	名称	備考
1	甲板	SUS 304 1.2t No.4
2	補強枠	SUS 304 L3×40×40
3	パイプ脚	SUS 304 φ38 1.2t (継手付)
4	パイプ枠	SUS 304 φ32×16 1.2t
5	アジャスト	SUS 304 / TO-108S
6	水切板	SUS 304 1.0t φ3mmパンチング
7	排水トラップ	カゴ付防臭トラップ 40A (排水アダプター付) / TO-196



No.	図面名称	Quant.
C5	作業台	1台
規格・仕様	T-77DTT (750×750×800)	

No.	図面名称	Quant.
C5_2	作業台	2台
規格・仕様	T-77DTT (750×750×800)	

一級建築士事務所 東京都登録第4539号  
**株式会社 楠山設計**  
 東京都千代田区神田小川町三丁目20番地

意匠設計  
 一級建築士登録第 228646 号  
 磯部 力 啓

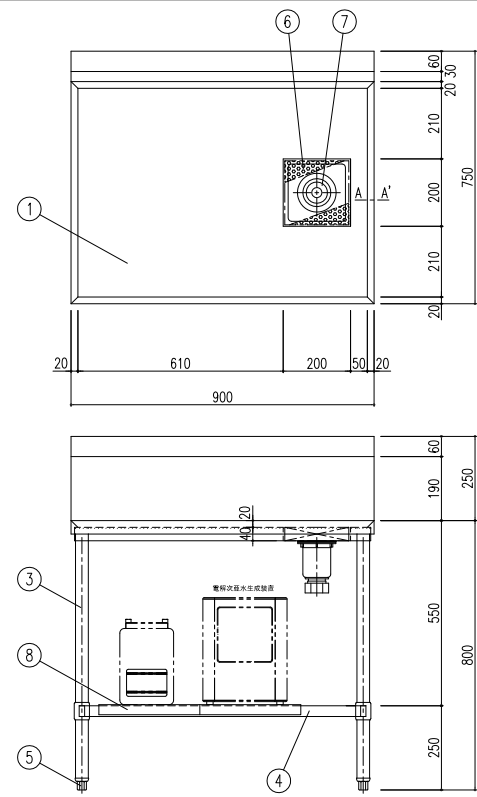
構造設計  
 構造設計一級建築士登録第 6676 号  
 飯屋 園 耕一  
 一級建築士登録第 271669 号  
 飯屋 園 耕一

設備設計  
 一級建築士登録第 228646 号  
 磯部 力 啓

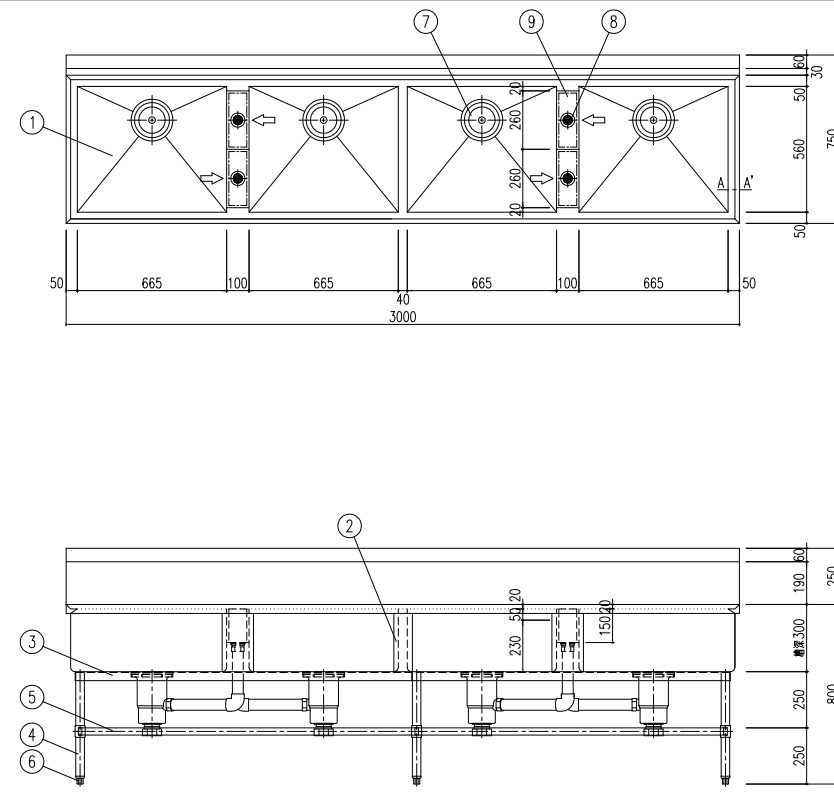
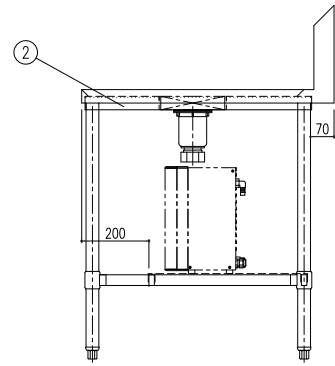
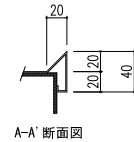
DATE  
 2017.12

TITLE  
 館山市新学校給食センター建設工事  
 SUBTITLE  
 厨房機器単品図集 (C2)

SCALE  
 A1: -  
 A3: -  
 DRAWN NO.  
 設計図 - A-C002

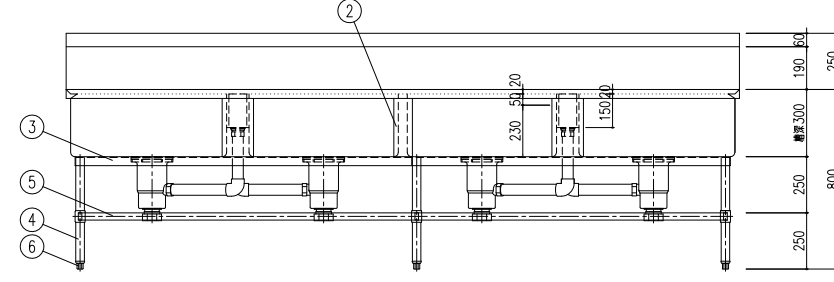
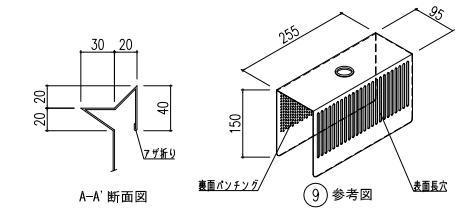


品番	名称	備考
1	甲 板	SUS 304 1.2t No.4
2	補強 枠	SUS 304 L3×40×40
3	パイプ 脚	SUS 304 φ38 1.2t (継手付)
4	パイプ 枠	SUS 304 □32×16 1.2t
5	アジャスト	SUS 304 / TO-108S
6	水切 板	SUS 304 1.0t φ3mmパンチング
7	排水トラップ	カゴ付排水トラップ 40A (排水アダプター付) / TO-196
8	取外式 平板	SUS 304 1.0t No.4 (分割式)



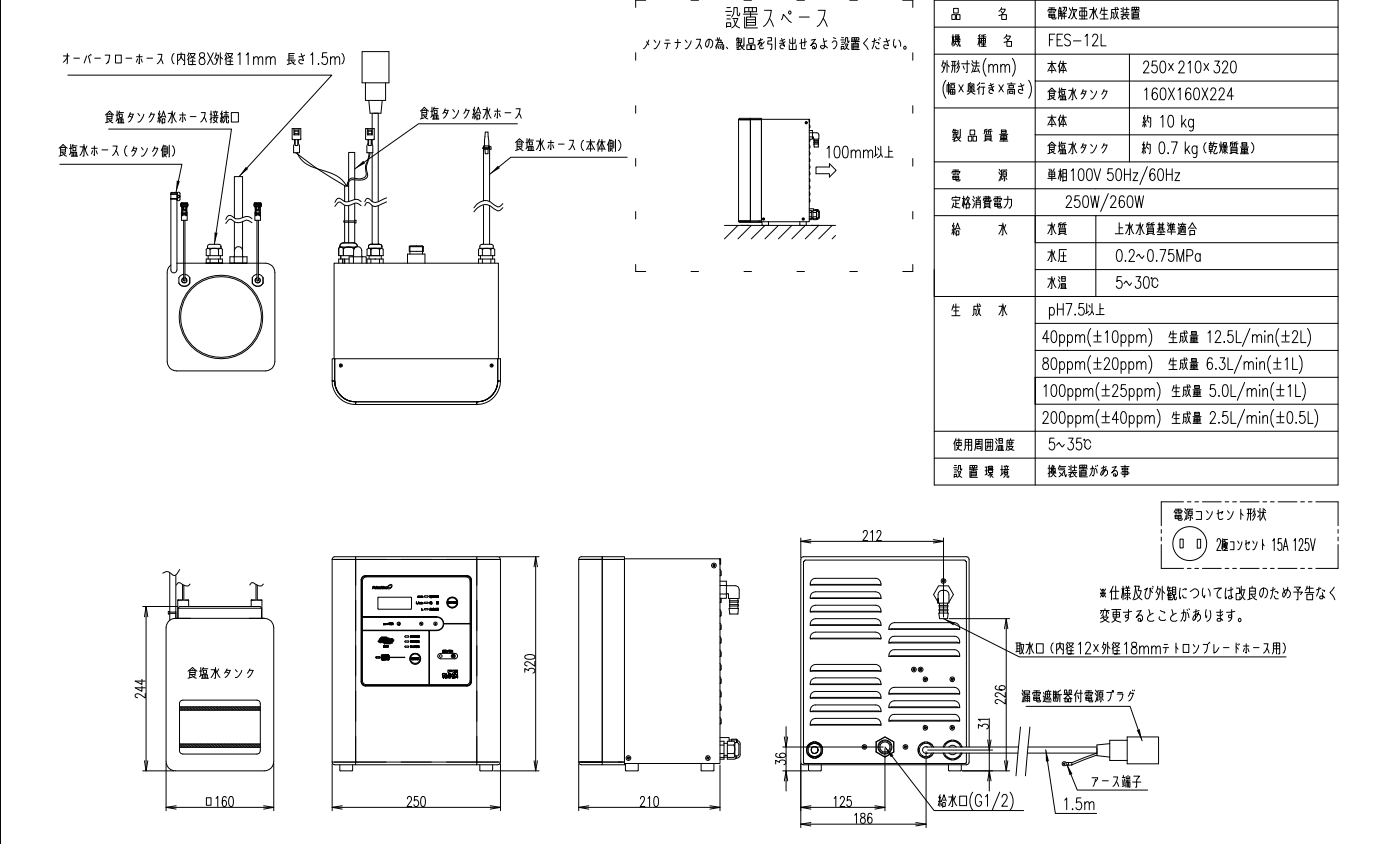
品番	名称	備考
1	槽 板	SUS 304 1.2t No.4
2	化粧 板	SUS 304 0.8t No.4
3	補強 枠	SUS 304 L3×40×40
4	パイプ 脚	SUS 304 φ38 1.2t (継手付)
5	パイプ 枠	SUS 304 □32×16 1.2t
6	アジャスト	SUS 304 / TO-108SA
7	排水トラップ	カゴ付排水トラップ 50A (排水アダプター付) / TS-1
8	オーバーフロー	自由線 40A / TO-183 / 40A
9	ストレーナー	SUS 304 1.0t φ3mmパンチング・5mm幅穴 (番機式)

※ 排水トラップ：オーバーフロー 40 A 接続

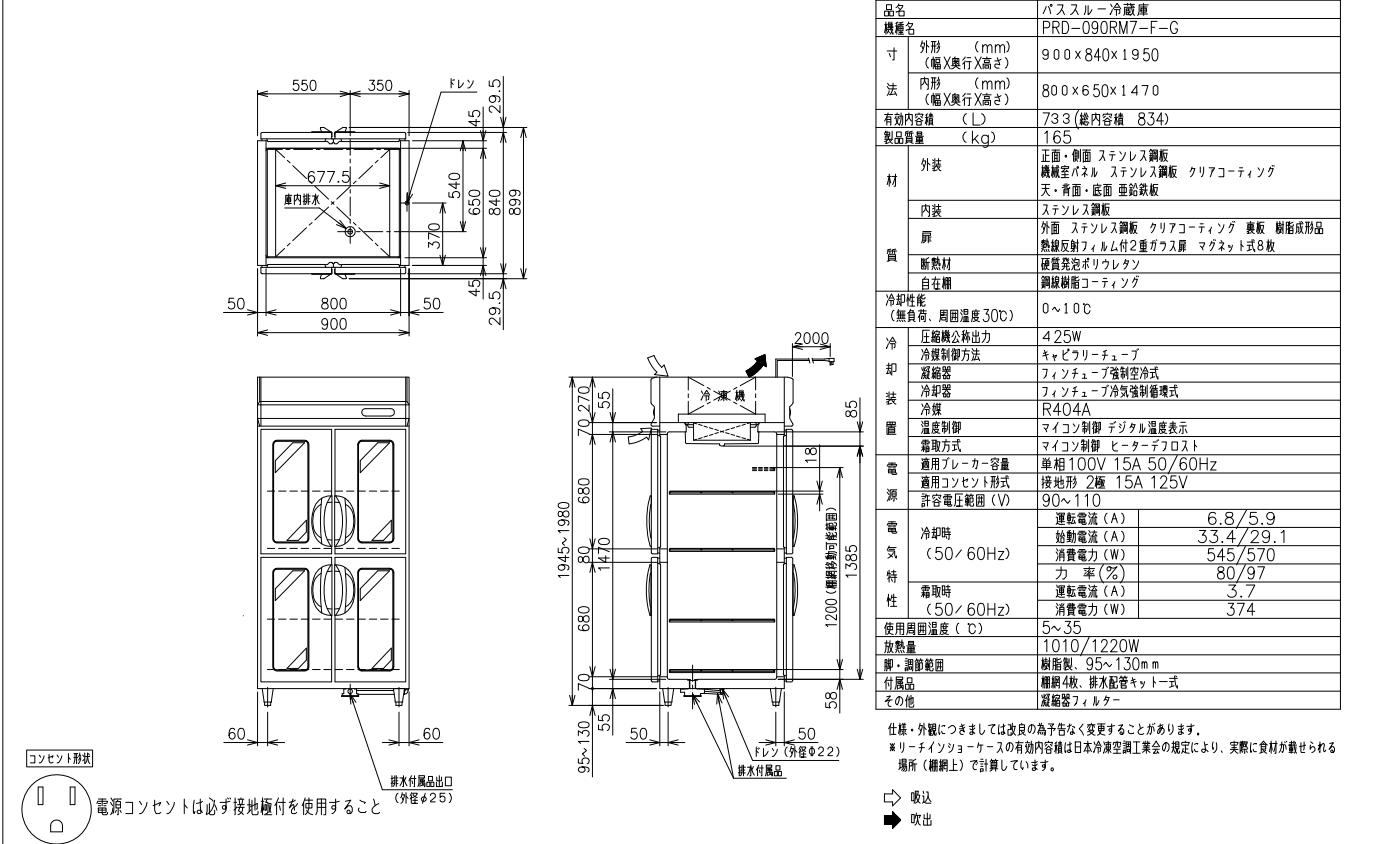


No.	図面名称	Quant.
C6	作業台	1 台
規格・仕様	T-97DTT (900×750×800)	

No.	図面名称	Quant.
C7	四槽シンク	1 台
規格・仕様	4S-277DTT (3000×750×800)	



品名	電解次亜水生成装置
機種名	FES-12L
外形寸法 (mm)	本体 250×210×320 (幅×奥行×高さ)
製品質量	本体 約 10 kg 食塩水タンク 約 0.7 kg (乾燥質量)
電源	単相 100V 50Hz/60Hz
定格消費電力	250W/260W
給水	水质 上水水质基準適合 水圧 0.2~0.75MPa 水温 5~30℃
生成水	pH7.5以上 40ppm(±10ppm) 生成量 12.5L/min(±2L) 80ppm(±20ppm) 生成量 6.3L/min(±1L) 100ppm(±25ppm) 生成量 5.0L/min(±1L) 200ppm(±40ppm) 生成量 2.5L/min(±0.5L)
使用周囲温度	5~35℃
設置環境	換気装置がある事



品名	パススルー冷蔵庫
機種名	PRD-090RM7-F-G
寸法	外形 (mm) 900×840×1950 (幅×奥行×高さ) 内形 (mm) 800×650×1470 (幅×奥行×高さ)
有効内容積 (L)	733 (総内容積 834)
製品質量 (kg)	165
材質	外装 正面・側面 ステンレス鋼板 機械室パネル ステンレス鋼板 クリアコーティング 天・背面・底面 亜鉛鉄板 内装 ステンレス鋼板 扉 外面 ステンレス鋼板 クリアコーティング 裏面 樹脂成形品 熱反射フィルム付2重ガラス扉 マグネット式8枚 断熱材 発泡ポリウレタン 自在棚 鋼線樹脂コーティング
冷却性能 (無負荷、周囲温度30℃)	0~10℃
冷 圧縮機公称出力	425W
冷凍制御方法	キャピラリーチューブ
凝縮器	フィンチューブ強制空冷式
冷却器	フィンチューブ強制空冷式
冷媒	R404A
温度制御	マイコン制御 デジタル温度表示
制御方式	マイコン制御 ヒーターデフロスト
電源	適用ブレーカー容量 単相 100V 15A 50/60Hz 適用コンセント形式 接地形 2極 15A 125V 許容電圧範囲 (V) 90~110
電気特性	運転電流 (A) 6.8/5.9 起動電流 (A) 33.4/29.1 (50/60Hz) 消費電力 (W) 545/570 力率 (%) 80/97
電 気 性 能	運転電流 (A) 3.7 (50/60Hz) 消費電力 (W) 374
使用周囲温度 (℃)	5~35
放熱量	1010/1220W
脚・調整範囲	樹脂製 95~130mm
付属品	棚脚4枚、排水配管キット一式
その他	凝縮器フィルター

仕様・外観につきましては改良の為に予告なく変更することがあります。  
※リーチインゾーンの有効内容積は日本冷凍空調工業会の規定により、実際に食材が載せられる場所 (棚上) で計算しています。

⇨ 吸込  
⇩ 吹出

No.	図面名称	Quant.
C8	電解次亜水生成装置	1 台
規格・仕様	FES-12L	

No.	図面名称	Quant.
C9	パススルー冷蔵庫	1 台
規格・仕様	PRD-090RM7-F-G	

一級建築士事務所 東京都登録第4539号  
株式会社 楠山設計  
東京都千代田区神田小川町三丁目20番地

意匠設計

一級建築士登録第 228646 号  
磯部 力 啓

構造設計

構造設計一級建築士登録第 6676 号  
飯屋 園 耕一  
一級建築士登録第 271669 号  
飯屋 園 耕一

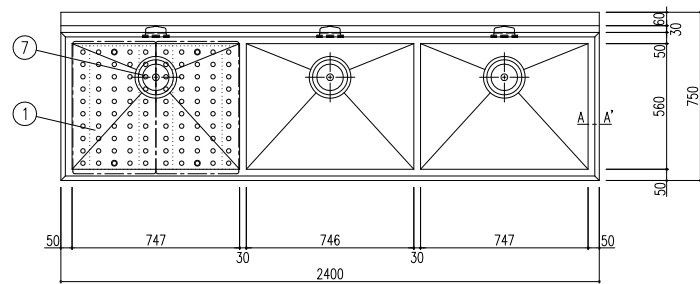
設備設計

一級建築士登録第 228646 号  
磯部 力 啓

DATE
2017.12

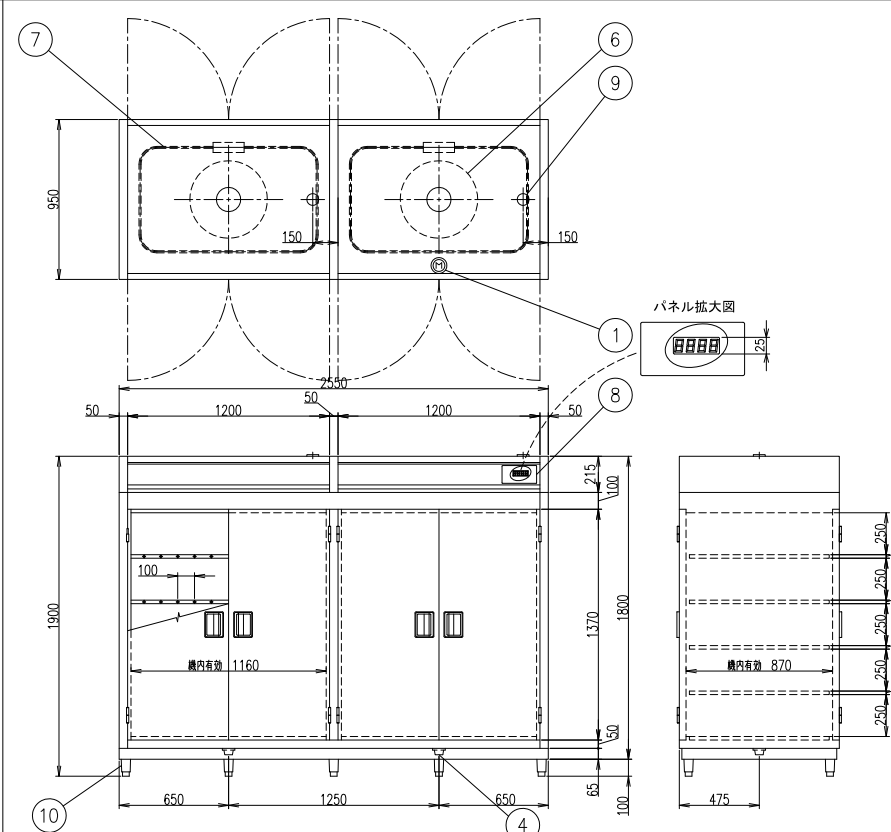
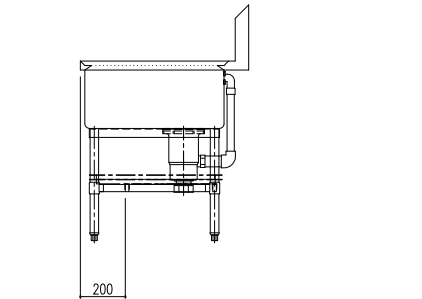
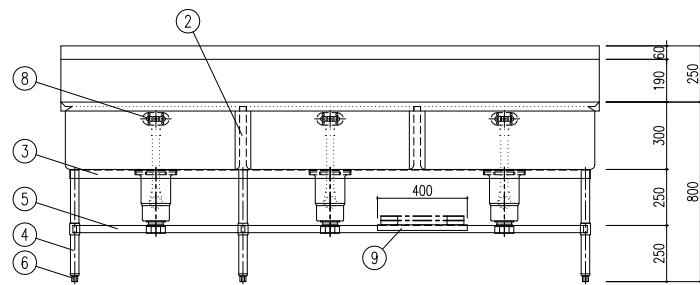
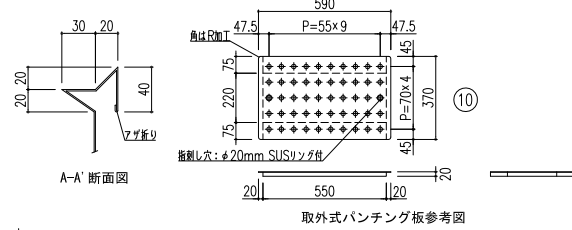
TITLE 館山市新学校給食センター建設工事  
SUBTITLE 厨房機器単品図集 (C3)

SCALE	DRAWN NO.
A1: - A3: -	設計図 - A-C003



品番	名称	備考
1	槽 板	SUS 430 1.2t No.4
2	化 粧 板	SUS 430 0.8t No.4
3	補 強 枠	SUS 430 L3×40×40
4	パイプ脚	SUS 430 φ38 1.2t (継手付)
5	パイプ枠	SUS 304 φ32×16 1.2t
6	アジャスト	SUS 304 / TO-108S
7	排水トラップ	カゴ付防臭トリアップ 50A (排水アダプター付) / TS-1
8	オーバーフロー	小判型 / TO-232P
9	取外式平板	SUS 430 1.0t No.4 (分割式)
10	取外式パンチング板	SUS 430 1.0t No.4 φ20mmパンチング (2枚)

※ 排水トラップ: オーバーフロー40A接続



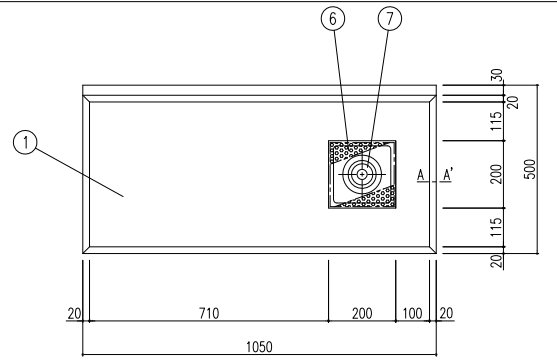
NO	名	材	数量	注	備
1	電源回路		1	3相200V 19.5kW	
2	x		x	x	
3	x		x	x	
4	排水回路		2	25A	
5	x		x	x	
6	プロフ		2	3相200V 0.75kW	
7	ヒータ		2	3相200V 9.0kW	
8	操作パネル		1	NSC-06	
9	シャワー		2	x	
10	アジャスト		10	N-100	
貯容量			60ℓ (収容寸法390×360×200)		
総重量			55kg (1扉の扉重量 120kg)		
仕			x		
使用電力			3相200V 19.5kW 63.2A		
高級フレーム			SUS430 t=0.8		
外板・扉			SUS430 t=0.8		
内板			SUS430 t=0.8		
断熱材			グラスウール t=25		
重量			466kg		
x			x		

- 特 記 事 項
- SDカーフスロット付
  - 熱風を扉内側面の穴から遠隔なく吹出す。強制循環方式の消毒方法
  - 消毒運転は、3層架の運転方式 (通常運転・予約運転・省エネ運転) 機能付 (1:3制御)
  - デジタル表示部は、遠くからでも見やすいように4桁で25mm以上
  - 運転中は扉内温度と消毒残り時間を交互にデジタル表示
  - 温度管理が容易に出来るようにSDカーフメモリ機能付
  - 停電時のバックアップ機能および故障時の自己診断機能付
  - 扉内温度過昇防止機能および予約運転機能付
  - 調整外寸法は記載以下、有効寸法は記載以上

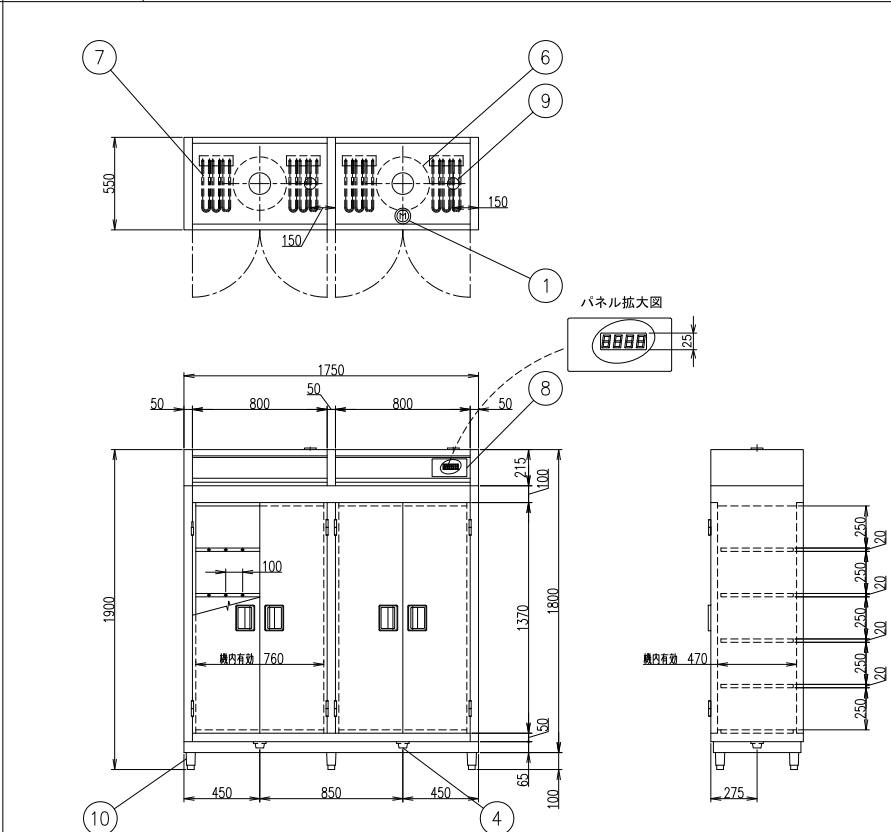
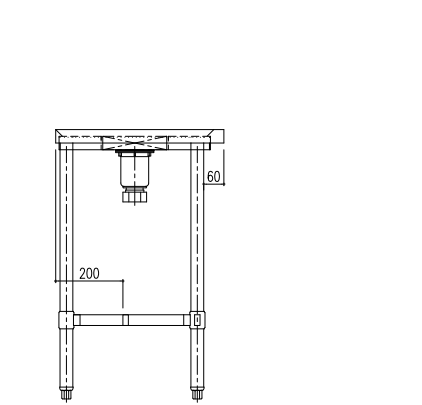
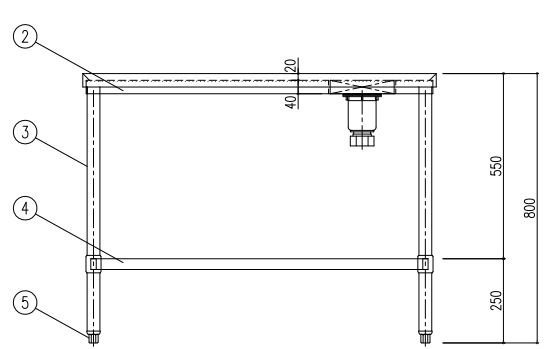
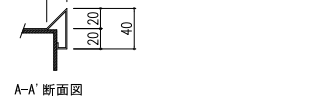
仕様参考図

No.	図面名称	Quant.
C10	三槽シンク	1台
規格・仕様	3S-247DT (2400×750×800)	

No.	図面名称	Quant.
C11	器具消毒保管機	1台
規格・仕様	MCW-60-eT	



品番	名称	備考
1	甲 板	SUS 430 1.2t No.4
2	補 強 枠	SUS 430 L3×40×40
3	パイプ脚	SUS 430 φ38 1.2t (継手付)
4	パイプ枠	SUS 304 φ32×16 1.2t
5	アジャスト	SUS 304 / TO-108S
6	水 切 板	SUS 304 1.0t φ3mmパンチング
7	排水トラップ	カゴ付防臭トリアップ 40A (排水アダプター付) / TO-196



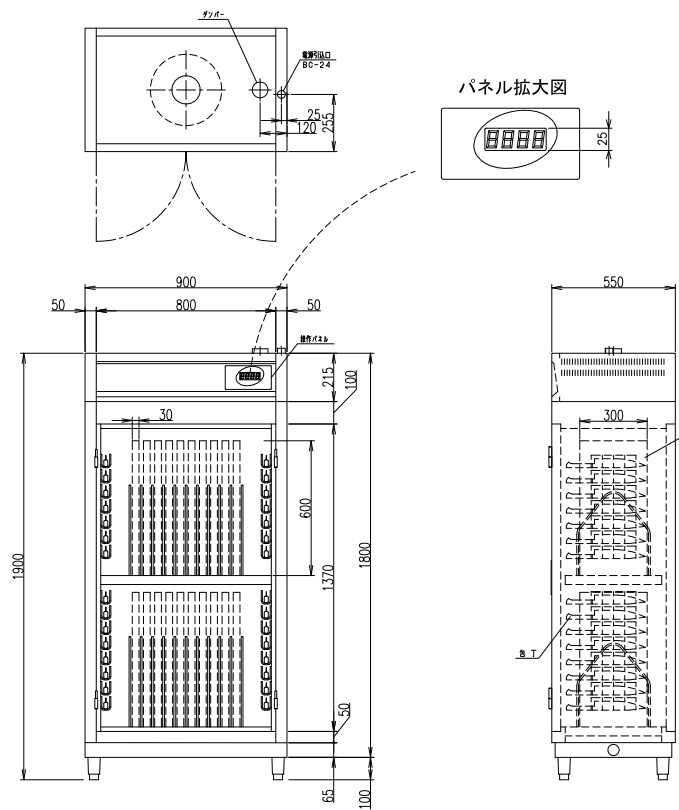
NO	名	材	数量	注	備
1	電源回路		1	3相200V 8.4kW	
2	x		x	x	
3	x		x	x	
4	排水回路		2	25A	
5	x		x	x	
6	プロフ		2	3相200V 0.2kW	
7	ヒータ		4	3相200V 2.0kW	
8	操作パネル		1	NSC-06	
9	シャワー		2	x	
10	アジャスト		6	N-100	
貯容量			20ℓ (収容寸法390×360×200)		
総重量			55kg (1扉の扉重量 40kg)		
仕			x		
使用電力			3相200V 8.4kW 26.0A		
高級フレーム			SUS430 t=0.8		
外板・扉			SUS430 t=0.8		
内板			SUS430 t=0.8		
断熱材			グラスウール t=25		
重量			289kg		
x			x		

- 特 記 事 項
- SDカーフスロット付
  - 熱風を扉内側面の穴から遠隔なく吹出す。強制循環方式の消毒方法
  - 消毒運転は、3層架の運転方式 (通常運転・予約運転・省エネ運転) 機能付 (1:3制御)
  - デジタル表示部は、遠くからでも見やすいように4桁で25mm以上
  - 運転中は扉内温度と消毒残り時間を交互にデジタル表示
  - 温度管理が容易に出来るようにSDカーフメモリ機能付
  - 停電時のバックアップ機能および故障時の自己診断機能付
  - 扉内温度過昇防止機能および予約運転機能付
  - 調整外寸法は記載以下、有効寸法は記載以上

仕様参考図

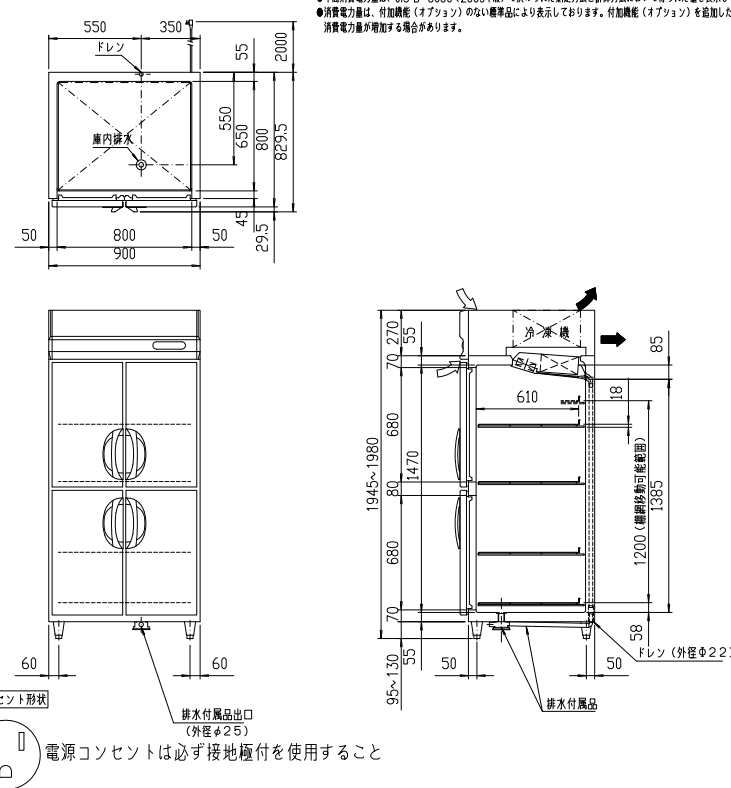
No.	図面名称	Quant.
C12	水切りカウンター	1台
規格・仕様	CWT-105DT (1050×500×800)	

No.	図面名称	Quant.
C13	器具消毒保管機	1台
規格・仕様	MCSK-20-eT	



型式	KCSK-10-eT
寸法	900X550X1900
仕	
収容 主な板数	20枚 (寸法600X300X30)
収容 包丁数	30本 (寸法 300 mm)
x	x
構造	2段
使用 電力	三相 200V 5.2kW
	ヒーター 三相 200V 2.5kW×2
	700W 三相 200V 0.2kW
材質	本体フレーム SUS 430 t=0.8
	外板、扉 SUS 430 t=0.8
	内板 SUS 430 t=0.8
	断熱材 グラスウール t=25
x	x

1. SDカー・FAD、1付※



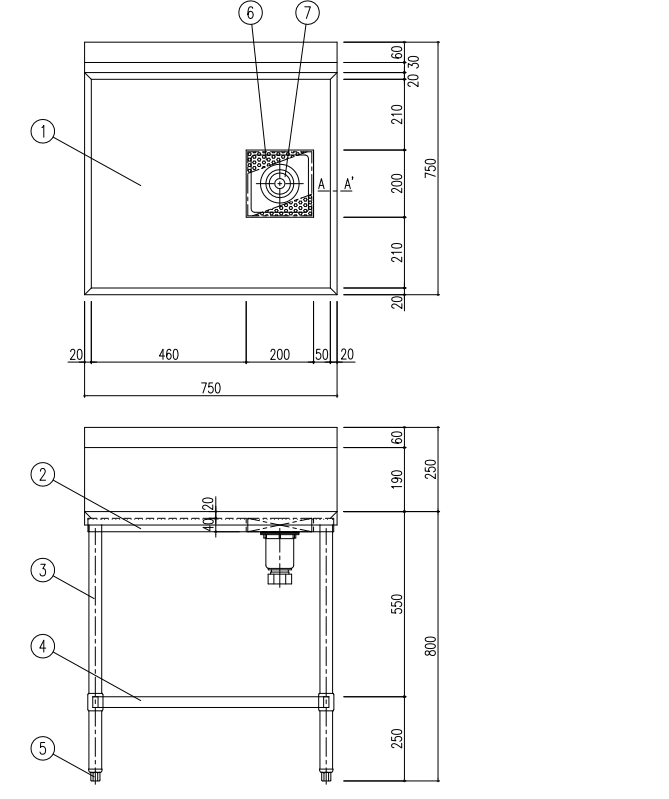
●仕様・外観につきましては改良の為予告なく変更することがあります。  
 ●年間消費電力量は、JIS S 8630(2009年版)で定められた測定方法と計算方法において得られた値を表示しております。  
 ●消費電力量は、付加機能（オプショナル）のない標準品により表示しております。付加機能（オプショナル）を追加した製品は、消費電力量が増加する場合があります。

品名	冷蔵庫
機種名	ARD-090RM-F
寸	外形 (mm) 900×800×1950 (幅×奥行×高さ)
法	内形 (mm) 800×650×1470 (幅×奥行×高さ)
定容積 (L)	788
製品質量 (kg)	110
材質	外装 正面・側面 ステンレス鋼板 クリアコーティング 機械室パネル ステンレス鋼板 クリアコーティング 天・背面・底面 亜鉛鉄板 内装 ステンレス鋼板 扉 外面 ステンレス鋼板 クリアコーティング 裏面 樹脂成形品 マグネット式4枚 断熱材 保冷発泡ポリウレタン 自在棚 鋼板樹脂コーティング
冷却性能 (無負荷、周囲温度30℃)	-5~10℃
冷 圧縮機公称出力	180W
却 冷凍制御方法	キャピラリーチューブ
装 凝縮器	フィンチューブ強制空冷式
置 冷却器	フィンチューブ冷気強制循環式
	冷凍 R134a
温度制御	マイコン制御 デジタル温度表示
霜取り方式	マイコン制御 ヒーターデフロスト
電源 適用ブレーカー容量	単相100V 15A 50/60Hz
	適用コンセント形式 接地形 2極 15A 125V
	許容電圧範囲 (V) 90~110
電気特性 (50/60Hz)	運転電流 (A) 2.5/2.7 消費電力 (W) 230/240 力率 (%) 92/89
霜取り特性 (50/60Hz)	運転電流 (A) 2.9 消費電力 (W) 294
年間消費電力量 (kWh/年)	570
使用周囲温度 (℃)	5~35
放熱量	615W
脚・調節範囲	樹脂製 95~130mm
付属品	標準8枚、排水配管キット一式
その他	凝縮器フィルター

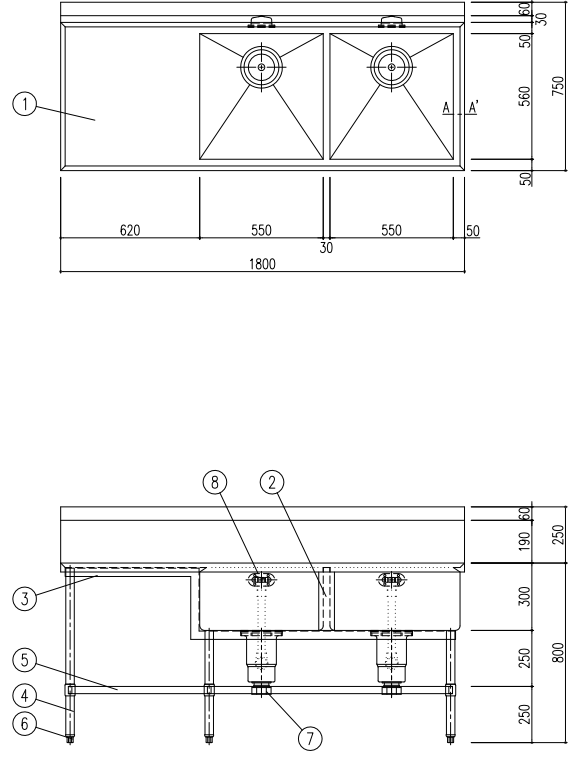
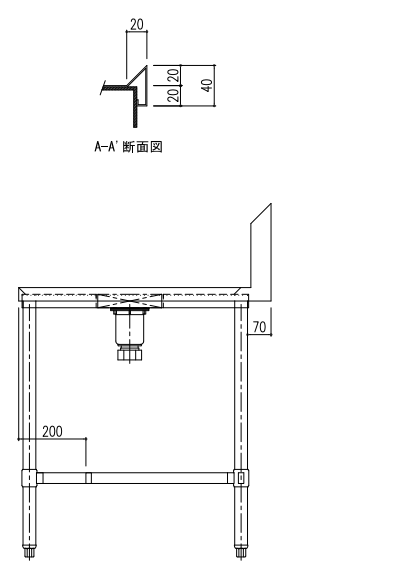
□ 吸込  
 ● 吹出

No.	図面名称	Quant.
C14	包丁まな板消毒保管機	1台
規格・仕様	KCSK-10-e	

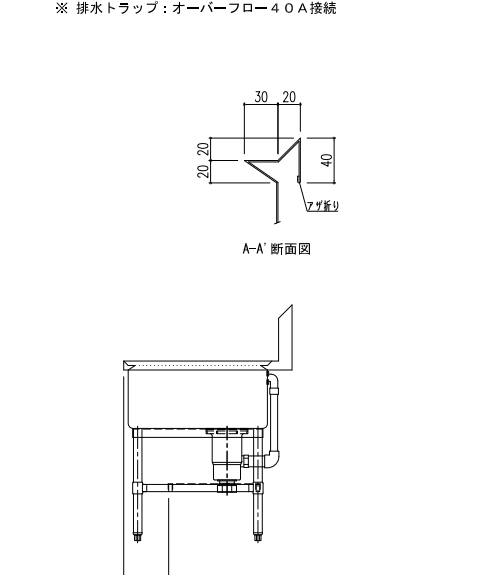
No.	図面名称	Quant.
C15	冷蔵庫	1台
規格・仕様	ARD-090RM-F	



品番	名称	備考
1	甲 板	SUS 430 1.2t No.4
2	補強枠	SUS 430 L3×40×40
3	パイプ脚	SUS 430 φ38 1.2t (継手付)
4	パイプ枠	SUS 304 φ32×16 1.2t
5	アジャスト	SUS 304 / TO-108S
6	水切板	SUS 430 1.0t φ3mmパンチング
7	排水トラップ	カゴ付防臭トラップ 40A (排水アダプター付) / TO-196



品番	名称	備考
1	槽 板	SUS 430 1.2t No.4
2	化粧板	SUS 430 0.8t No.4
3	補強枠	SUS 430 L3×40×40
4	パイプ脚	SUS 430 φ38 1.2t (継手付)
5	パイプ枠	SUS 304 φ32×16 1.2t
6	アジャスト	SUS 304 / TO-108S
7	排水トラップ	カゴ付防臭トラップ 50A (排水アダプター付) / TS-1
8	オーバーフロー	小形型 / TO-232P



No.	図面名称	Quant.
C16	作業台	1台
規格・仕様	T-77DT (750×750×800)	

No.	図面名称	Quant.
C17	水切付二槽シンク	1台
規格・仕様	2ST-187DT (1800×750×800)	

一級建築士事務所 東京都登録第4539号  
**株式会社 楠山設計**  
 東京都千代田区神田小川町三丁目20番地

意匠設計

一級建築士登録第 228646 号  
 磯部 力 啓

構造設計

構造設計一級建築士登録第 6676 号  
 飯屋 園 耕一  
 一級建築士登録第 271669 号  
 飯屋 園 耕一

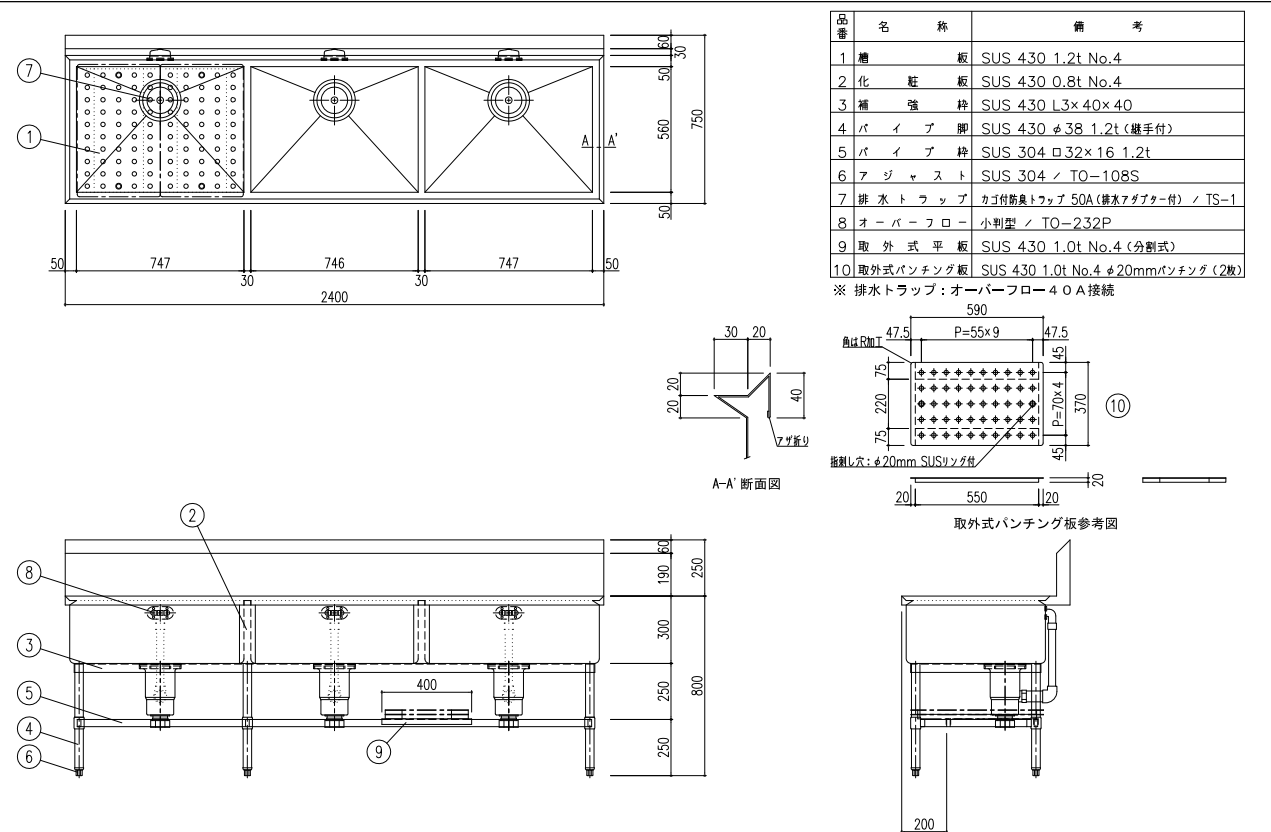
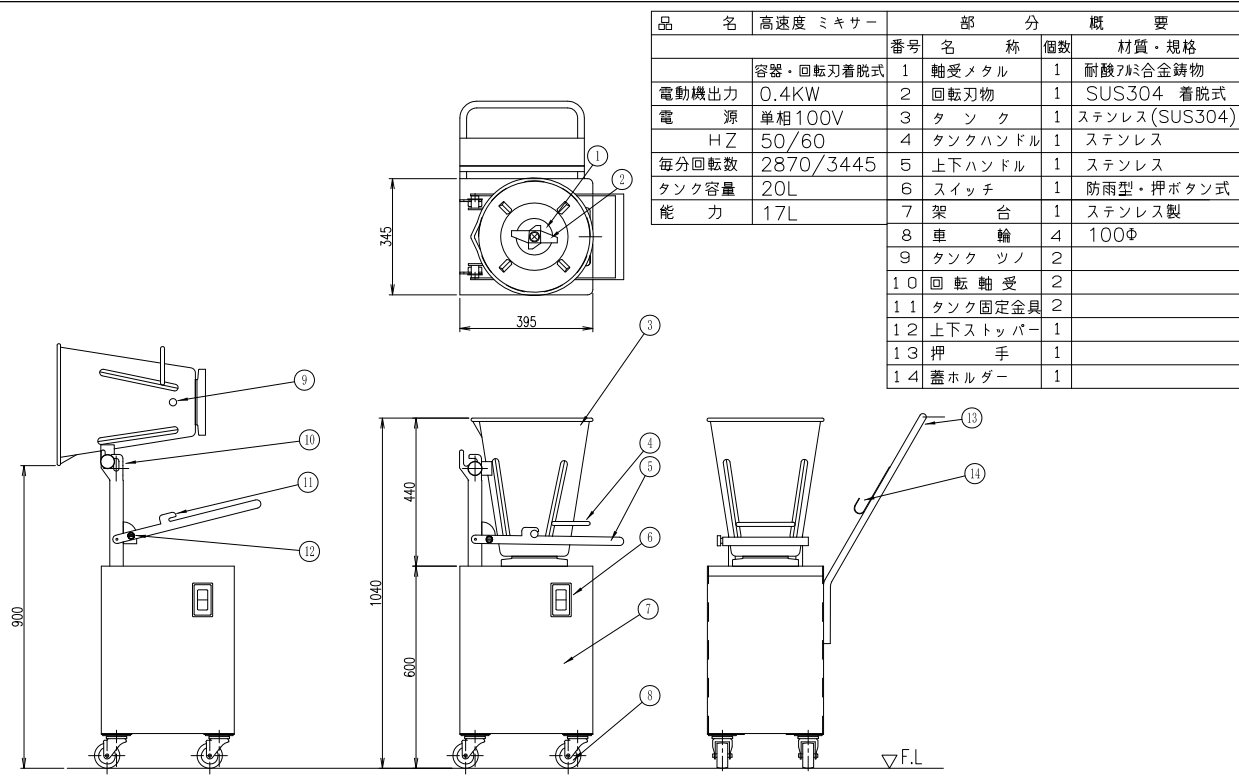
設備設計

一級建築士登録第 228646 号  
 磯部 力 啓

DATE 2017.12

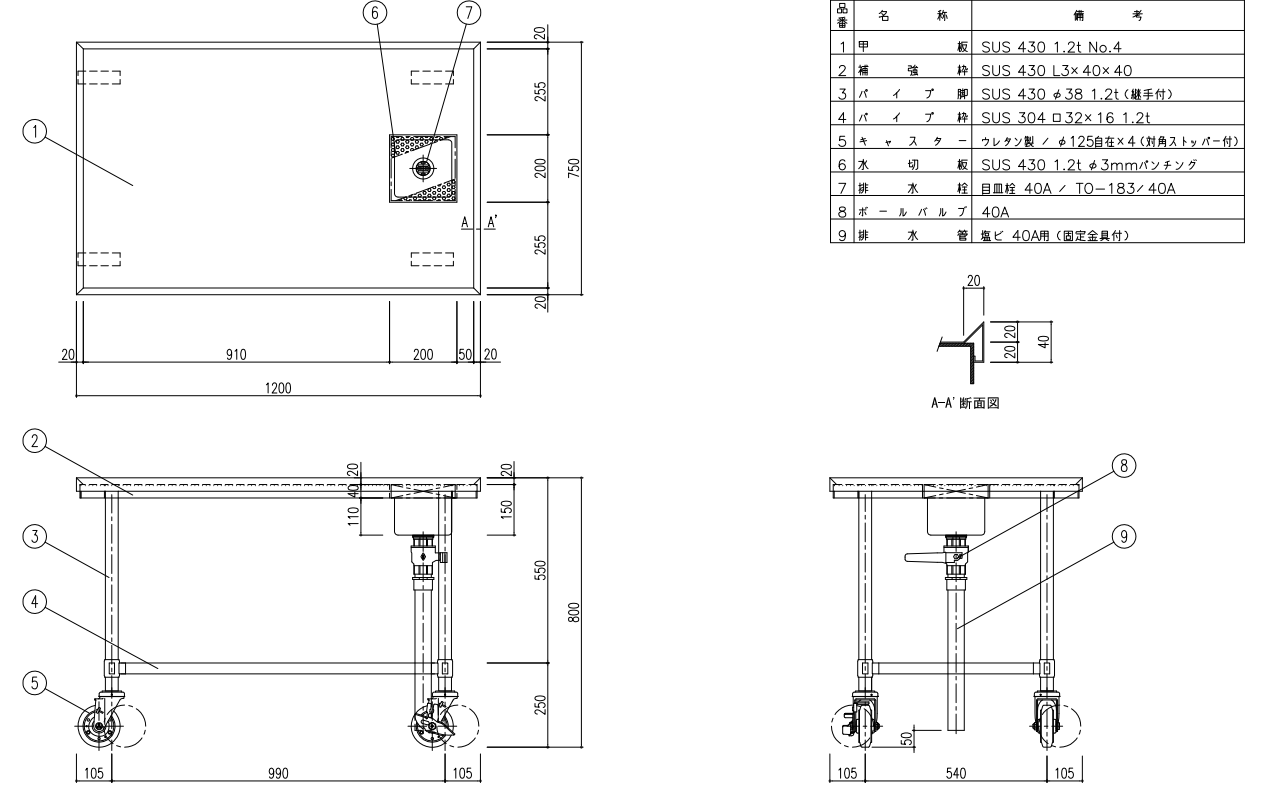
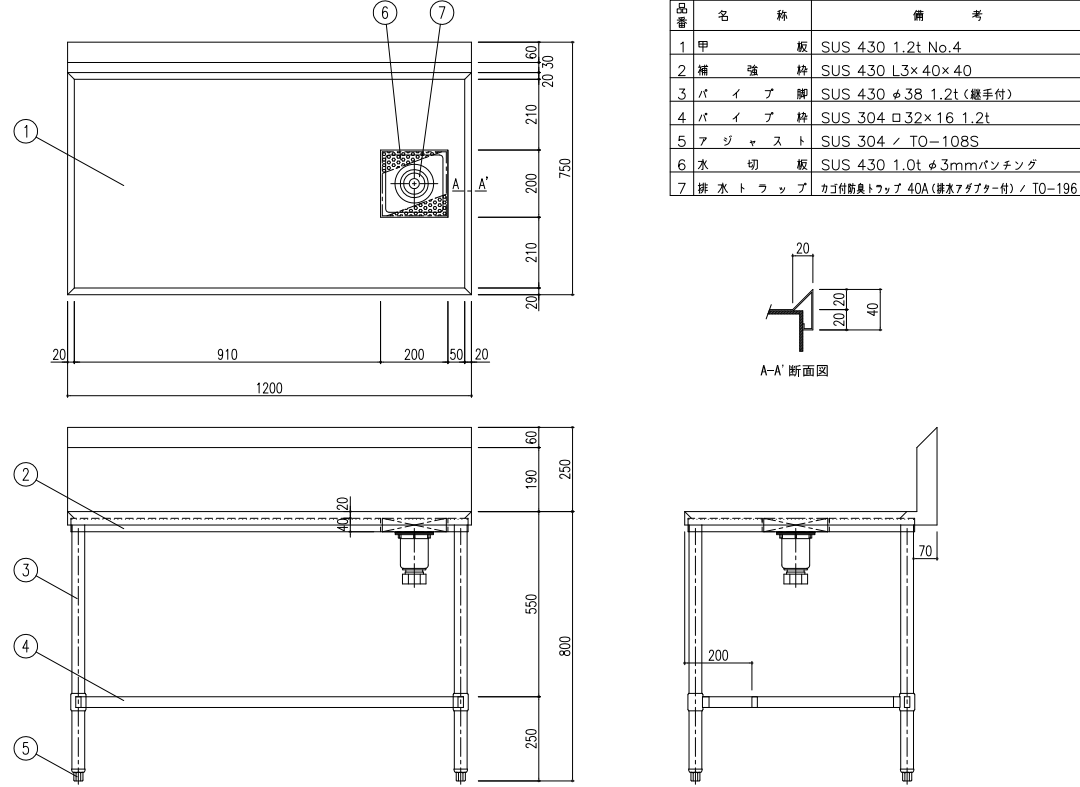
TITLE 館山市新学校給食センター建設工事  
 SUBTITLE 厨房機器単品図集 (C5)

SCALE A1: -  
 A3: -  
 DRAWN NO. 設計図 - A-C005



No.	図面名称	Quant.
C18	高速度ミキサー	3台
規格・仕様	517×580×1040	

No.	図面名称	Quant.
C19	三槽シンク	1台
規格・仕様	3S-247DT (2400×750×800)	



No.	図面名称	Quant.
C20	作業台	2台
規格・仕様	T-127DT (1200×750×800)	

No.	図面名称	Quant.
C21	移動台	2台
規格・仕様	CT-127DT (1200×750×800)	

一級建築士事務所 東京都登録第4539号  
**株式会社 楠山設計**  
 東京都千代田区神田小川町三丁目20番地

意匠設計  
 一級建築士登録第 228646 号  
 磯部 力 啓

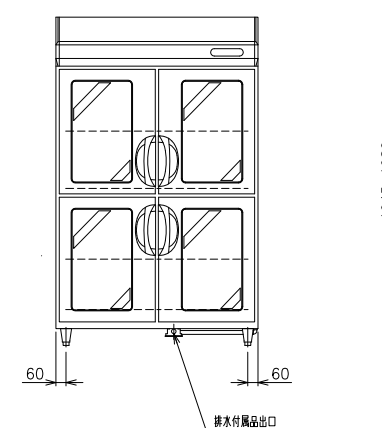
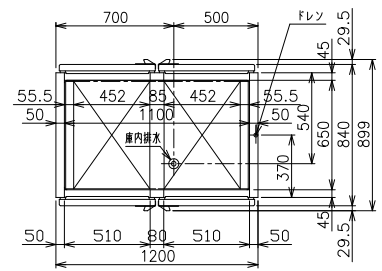
構造設計  
 構造設計一級建築士登録第 6676 号  
 飯屋 園 耕一  
 一級建築士登録第 271669 号  
 飯屋 園 耕一

設備設計  
 一級建築士登録第 228646 号  
 磯部 力 啓

DATE  
 2017.12

TITLE  
 館山市新学校給食センター建設工事  
 SUBTITLE  
 厨房機器単品図集 (C6)

SCALE  
 A1: -  
 A3: -  
 DRAWN NO.  
 設計図 - A-C006

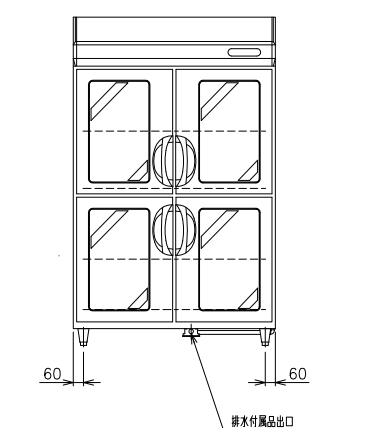
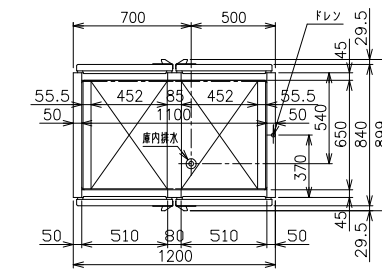


コンセント形状  
電源コンセントは必ず接地極付を使用すること (外径φ25)

品名	パススルー冷蔵庫
機種名	PRD-12ORM7-G
寸法	外形 (mm) 1200×840×1950 内形 (mm) 1100×650×1470
有効内容積 (L)	956(総内容積 1147)
製品質量 (kg)	195
材質	外装 正面・側面 ステンレス鋼板 機械室パネル ステンレス鋼板 クリアコーティング 天・底面 亜鉛鉄板 内装 ステンレス鋼板
扉	外側 ステンレス鋼板 クリアコーティング 裏板 樹脂成形品 熱線反射フィルム付2重ガラス扉 マグネット式8枚
断熱材	硬質発泡ポリウレタン
自在棚	鋼線樹脂コーティング
冷却性能 (無負荷、周囲温度30℃)	0~10℃
冷却方式	圧縮機公称出力 425W 冷媒制御方法 キャピラリーチューブ 凝縮器 ファンチューブ強制空冷式 冷却器 ファンチューブ強制空冷管捲式 冷媒 R404A
温度制御	マイコン制御 デジタル温度表示 制御方式 マイコン制御 ヒーターデフロスト
電源	適用ブレーカー容量 単相100V 15A 50/60Hz 適用コンセント形式 接地形 2極 15A 125V 許容電圧範囲 (V) 90~110
電気特性	冷却時 (50/60Hz) 運転電流 (A) 6.7/5.5 始動電流 (A) 33.4/29.1 消費電力 (W) 525/530 力率 (%) 78/96 霜時 (50/60Hz) 運転電流 (A) 3.3 消費電力 (W) 331
使用周囲温度 (℃)	5~35
放熱量	1010/1220W
脚・調節範囲	樹脂製 95~130mm
付属品	網線8枚、排水配管キット式
その他	凝縮器フィルター

仕様・外観につきましては改良の爲予告なく変更することがあります。  
\*リーチインショーケースの有効内容積は日本冷凍空調工業会の規定により、実際に食材が載せられる場所 (網線上) で計算しています。

⇨ 吸込  
⇩ 吐出



コンセント形状  
電源コンセントは必ず接地極付を使用すること (外径φ25)

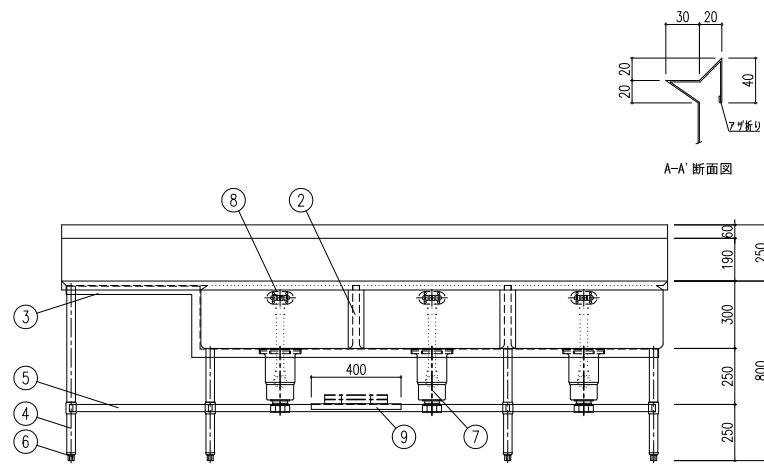
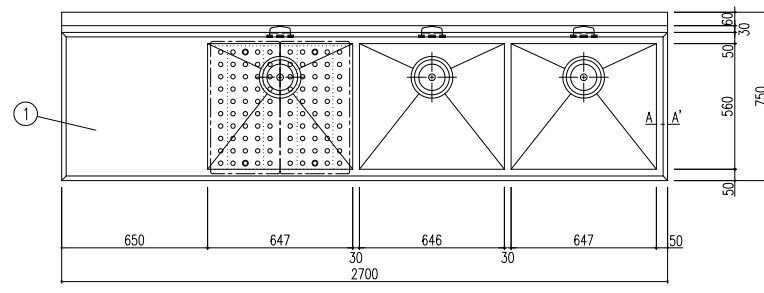
品名	パススルー冷蔵庫
機種名	PRD-12ORM7-G
寸法	外形 (mm) 1200×840×1950 内形 (mm) 1100×650×1470
有効内容積 (L)	956(総内容積 1147)
製品質量 (kg)	195
材質	外装 正面・側面 ステンレス鋼板 機械室パネル ステンレス鋼板 クリアコーティング 天・底面 亜鉛鉄板 内装 ステンレス鋼板
扉	外側 ステンレス鋼板 クリアコーティング 裏板 樹脂成形品 熱線反射フィルム付2重ガラス扉 マグネット式8枚
断熱材	硬質発泡ポリウレタン
自在棚	鋼線樹脂コーティング
冷却性能 (無負荷、周囲温度30℃)	0~10℃
冷却方式	圧縮機公称出力 425W 冷媒制御方法 キャピラリーチューブ 凝縮器 ファンチューブ強制空冷式 冷却器 ファンチューブ強制空冷管捲式 冷媒 R404A
温度制御	マイコン制御 デジタル温度表示 制御方式 マイコン制御 ヒーターデフロスト
電源	適用ブレーカー容量 単相100V 15A 50/60Hz 適用コンセント形式 接地形 2極 15A 125V 許容電圧範囲 (V) 90~110
電気特性	冷却時 (50/60Hz) 運転電流 (A) 6.7/5.5 始動電流 (A) 33.4/29.1 消費電力 (W) 525/530 力率 (%) 78/96 霜時 (50/60Hz) 運転電流 (A) 3.3 消費電力 (W) 331
使用周囲温度 (℃)	5~35
放熱量	1010/1220W
脚・調節範囲	樹脂製 95~130mm
付属品	網線8枚、排水配管キット式
その他	凝縮器フィルター

仕様・外観につきましては改良の爲予告なく変更することがあります。  
\*リーチインショーケースの有効内容積は日本冷凍空調工業会の規定により、実際に食材が載せられる場所 (網線上) で計算しています。

⇨ 吸込  
⇩ 吐出

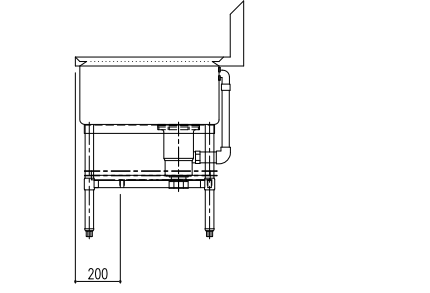
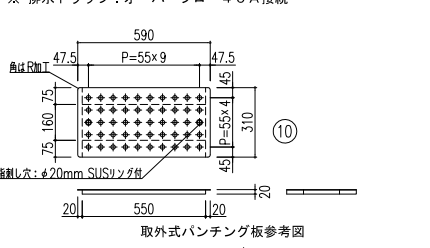
No.	図面名称	Quant.
C22	パススルー冷蔵庫	1台
規格・仕様	PRD-12ORM7-G	

No.	図面名称	Quant.
C23	パススルー冷蔵庫	2台
規格・仕様	PRD-12ORM7-G	

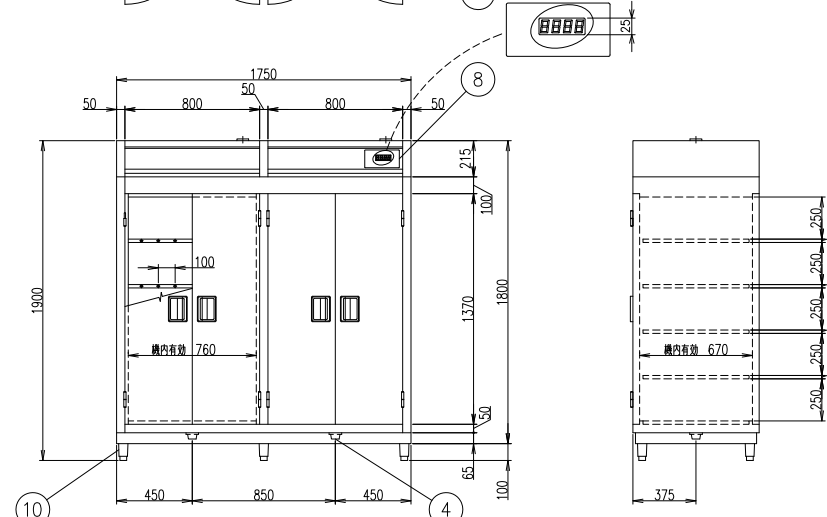
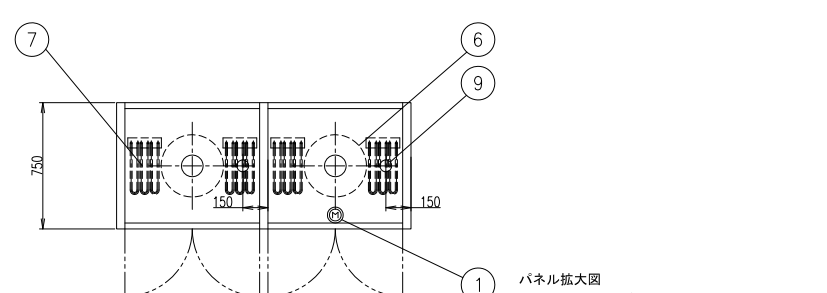


品名	備考
1 槽板	SUS 430 1.2t No.4
2 化粧板	SUS 430 0.8t No.4
3 補強材	SUS 430 L3×40×40
4 パイプ脚	SUS 430 φ38 1.2t (継手付)
5 パイプ脚	SUS 304 φ32×16 1.2t
6 フラッシュ	SUS 304 / TO-108S
7 排水トラップ	カゴ付防臭トランプ 50A (排水アダプター付) / TS-1
8 オーバーフロー	小割型 / TO-232P
9 取外式平板	SUS 430 1.0t No.4 (分割式)
10 取外式パンチング板	SUS 430 1.0t No.4 φ20mmパンチング (2枚)

※ 排水トラップ：オーバーフロー40A接続



No.	図面名称	Quant.
C24	水切付三槽シンク	1台
規格・仕様	3ST-277DT (2700×750×800)	



NO	名	単	数量	注
1	電源線	1	3線200V 10.8kW	
2	*	*	*	*
3	*	*	*	*
4	排水管	2	25A	
5	*	*	*	*
6	フロア	2	3線200V 0.4kW	
7	ヒータ	4	3線200V 2.5kW	
8	操作パネル	1	NSC-06	
9	クワイバ	2	*	
10	フタ	6	N-100	
総容量				40ℓ (取付容量370×250×200)
重量				55kg (1層の重量 60kg)
仕様				*
使用電力				3線200V 10.8kW 35.8A
高級フレーム				SUS430 t=0.8
外板・扉				SUS430 t=0.8
内板				SUS430 t=0.8
断熱材				グラスウール t=25
重量				325kg
*				*

特記事項  
1. 奥行750  
2. SDCカートリッジ付  
・熱風を扉内側面の穴から遠慮なく吐出。強制循環方式の消毒方法  
・消毒運転は、3層の消毒方式 (消毒運転・予熱運転・省エネ運転) 機能付 (10分間)  
・デジタル表示部は、遠くからでも見やすいように4桁で25mm以上  
・運転中は扉内温度と消毒剤の濃度を交互にデジタル表示  
・温度管理が容易に出来るようにSDカード・メモリー機能搭載  
・扉開時のバックアップ機能および故障時の自己診断機能付  
・扉内温度センサーと機能および予熱運転機能付  
・調整弁付は記載以下、有効寸法は記載以上

No.	図面名称	Quant.
C25	器具消毒保管機	1台
規格・仕様	MCWK-40-eT	

一級建築士事務所 東京都登録第4539号  
**株式会社 楠山設計**  
東京都千代田区神田小川町三丁目20番地

意匠設計  
一級建築士登録第 228646 号  
磯部 力 啓

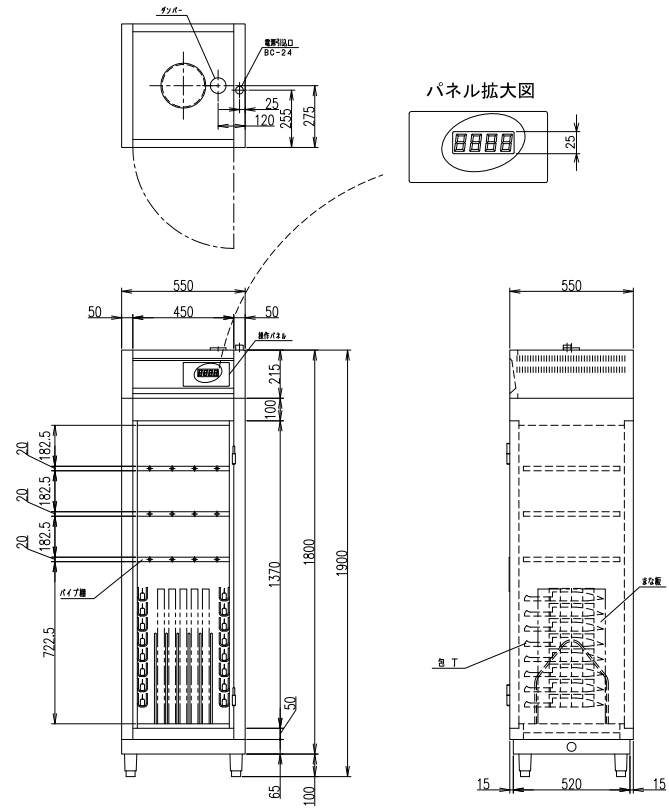
構造設計  
一級建築士登録第 271669 号  
飯屋 園 耕一

設備設計  
一級建築士登録第 228646 号  
磯部 力 啓

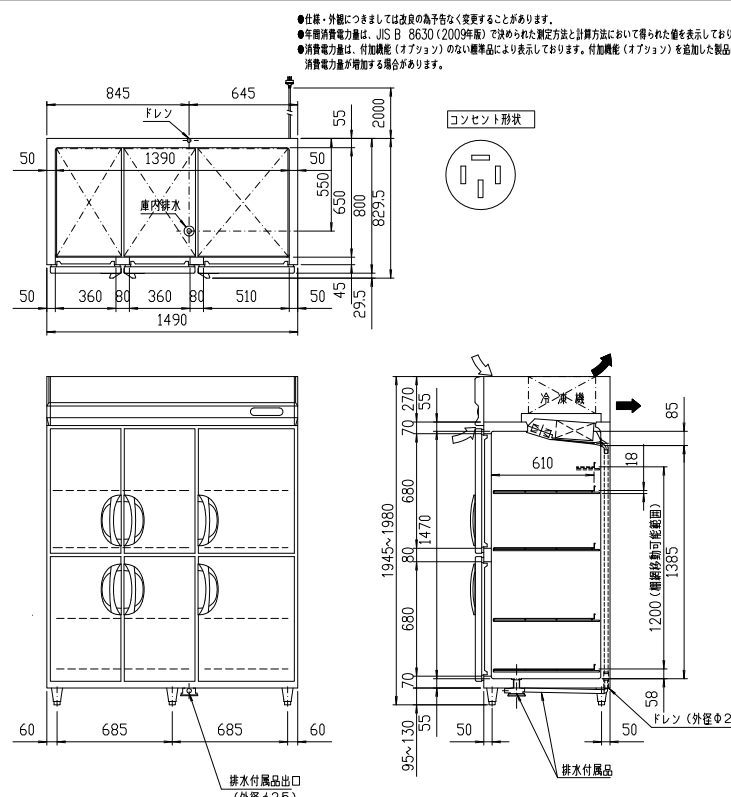
DATE  
2017.12  
TITLE  
館山市新学校給食センター建設工事  
SUBTITLE  
厨房機器単品図集 (C7)

SCALE  
A1: -  
A3: -  
DRAWN NO.  
設計図 - A-C007





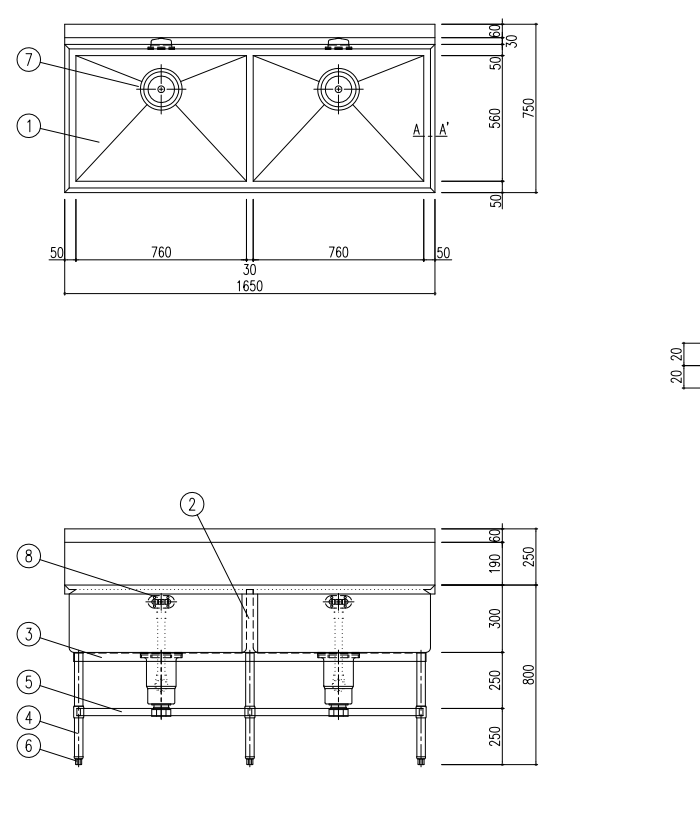
型式	KCSK-5-eT	
寸法	550X550X1900	
仕	x	x
x	x	x
包丁収納ホルダー	16個付	
扉	4段	
使用電力	三相 200V	3.1kW
	ヒーター	三相 200V 3.0kW (h-p)
	フロウ	三相 200V 0.1kW
材質	本体フレーム	SUS 430 t=0.8
	外板、扉	SUS 430 t=0.8
	内板	SUS 430 t=0.8
	断熱材	グラスウール t=25
x	x	x
収容物	まな板	5枚 (寸法600X300X30)
	包丁	16本 (寸法300 mm)
特記事項	1. 2~4段目 バイブ 2. SDカーフスロット付	
備	・熱風を扉内側面の穴から遠くなく吹出す。強制循環方式の消毒方法 ・消毒運転は、3種類の運転方式 (通常運転・予約運転・急上昇運転) 機能付 (エコ対応) ・まな板 (600X300X30mm) 5枚、包丁16本収納 (1台あたり) ・デジタル表示部は、遠くからでも見やすいように4桁で25mm以上 ・運転中は扉内温度と消毒残り時間を交互にデジタル表示 ・温度管理が容易に出来るようにSDカードメモリー機能搭載 ・稼働時のバックアップ機能および故障時の自己診断機能付 ・扉内温度過昇防止機能および予約運転機能付 ・機器外形寸法は記載以下、有効寸法は記載以上	



品名	冷蔵庫	
機種名	ARD-1560RMD	
寸	外形 (mm)	1490×800×1950
	(幅×奥行×高さ)	
法	内形 (mm)	1390×650×1470
	(幅×奥行×高さ)	
定格内容積 (L)	1376	
製品質量 (kg)	150	
材	外装	正面・側面 ステンレス鋼板 クリアコーティング 機械室パネル ステンレス鋼板 クリアコーティング 天・背面・底面 亜鉛鉄板
	内装	ステンレス鋼板
質	扉	外面 ステンレス鋼板 クリアコーティング 表面 樹脂成形品 マグネット式6枚
	断熱材	積層発泡ポリウレタン
	自在棚	鋼板樹脂コーティング
冷却性能 (無負荷、周囲温度30℃)	-5~10℃	
冷	圧縮機公称出力	180W
却	冷凍制御方法	キャピラリーチューブ
装	凝縮器	フィンチューブ強制空冷式
	冷却器	フィンチューブ冷気強制循環式
機	冷凍	R134g
	温度制御	マイコン制御 デジタル温度表示
	霜取り方式	マイコン制御 ヒーターデフロスト
電	適用ブレーカー容量	三相200V 10A 50/60Hz
源	適用コンセント形式	接地形 3極 20A 250V
	許容電圧範囲 (V)	180~220
電	冷却時	運転電流 (A) 1.0/1.1
気	(50/60Hz)	消費電力 (W) 260/260
特		力率 (%) 75/68
性	霜取り時	運転電流 (A) 1.5
	(50/60Hz)	消費電力 (W) 298
年	間消費電力量 (kWh/年)	680
使用	周囲温度 (℃)	5~35
放	熱量	615W
脚・	調節範囲	樹脂製 95~130mm
付属	品	標準12枚、排水配管キット一式
その他		凝縮器フィルター
吸	込	
吹	出	

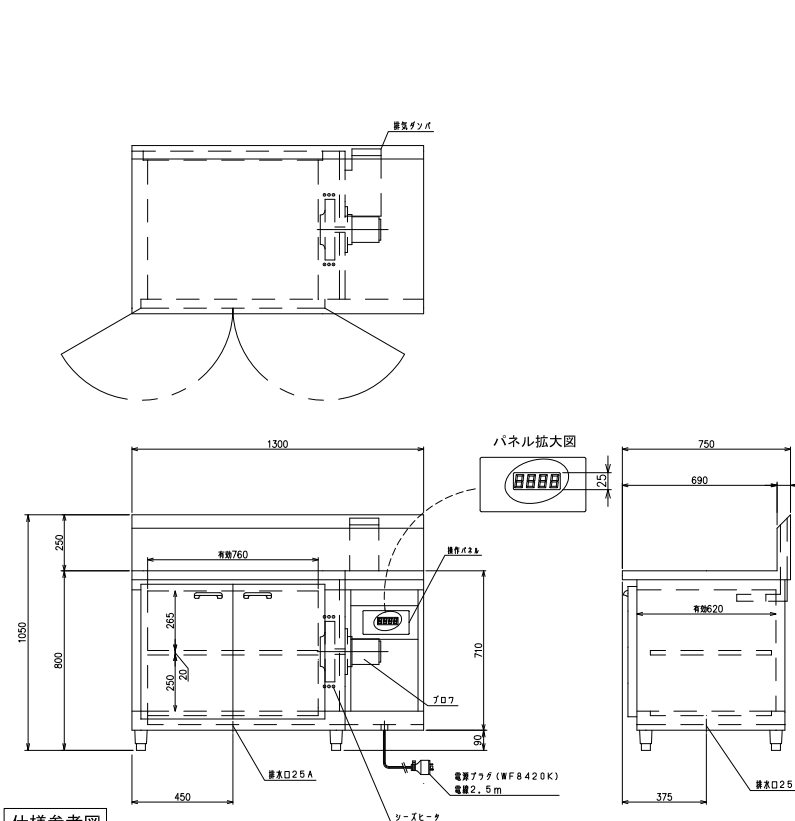
No.	図面名称	Quant.
C26	包丁まな板消毒保管機	1台
規格・仕様	KCSK-5-eT	

No.	図面名称	Quant.
C27	冷蔵庫	1台
規格・仕様	ARD-1560RMD	



品名	名称	備考
1	槽	板 SUS 430 1.2t No.4
2	化粧板	SUS 430 0.8t No.4
3	補強材	SUS 430 L3×40×40
4	パイプ脚	SUS 430 φ38 1.2t (継手付)
5	パイプ脚	SUS 304 □32×16 1.2t
6	アジャスト	SUS 304 / TO-108S
7	排水トラップ	カゴ付排水トラップ 50A (排水アダプター付) / TS-1
8	オーバーフロー	小判型 / TO-232P

※ 排水トラップ：オーバーフロー40A接続



型式	MCTK-4-eT	
寸法	1300X750X850	
収容	数量	4x (寸法390X360X200)
使用電力	三相 200V	2.1kW
	ヒーター	三相 200V 2.0kW
	フロウ	三相 200V 0.1kW
x	x	x
材質	本体フレーム	SUS 430 t=0.8
	外板、扉	SUS 430 t=0.8
	内板	SUS 430 t=0.8
	断熱材	グラスウール t=25
x	x	x
特記事項	1. バックガード高さ 250 2. バックガード前 45°傾斜付 3. チーム扉面 非加工なし 4. 奥行750 5. 電源プラグ付 (WF8420K) 電線2.5m 6. SDカーフスロット付 7. アジャスト OS-90	
備	・熱風を扉内側面の穴から遠くなく吹出す。強制循環方式の消毒方法 ・消毒運転は、3種類の運転方式 (通常運転・予約運転・急上昇運転) 機能付 (エコ対応) ・デジタル表示部は、遠くからでも見やすいように4桁で25mm以上 ・運転中は扉内温度と消毒残り時間を交互にデジタル表示 ・温度管理が容易に出来るようにSDカードメモリー機能搭載 ・稼働時のバックアップ機能および故障時の自己診断機能付 ・扉内温度過昇防止機能および予約運転機能付 ・機器外形寸法は記載以下、有効寸法は記載以上	

No.	図面名称	Quant.
C28	二槽シンク	1台
規格・仕様	2S-167DT (1650×750×800)	

No.	図面名称	Quant.
C29	テーブル型消毒保管機	1台
規格・仕様	MCTK-4-eT	

一級建築士事務所 東京都登録第4539号  
株式会社 楠山設計  
東京都千代田区神田小川町三丁目20番地

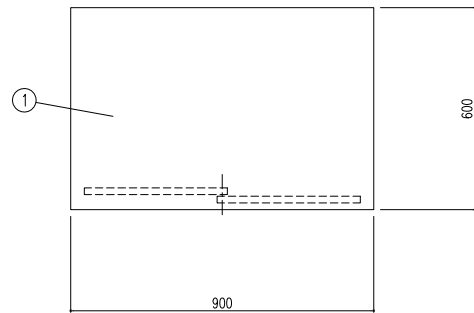
意匠設計  
一級建築士登録第 228646 号  
磯部 力啓

構造設計  
一級建築士登録第 271669 号  
飯屋 園 耕一

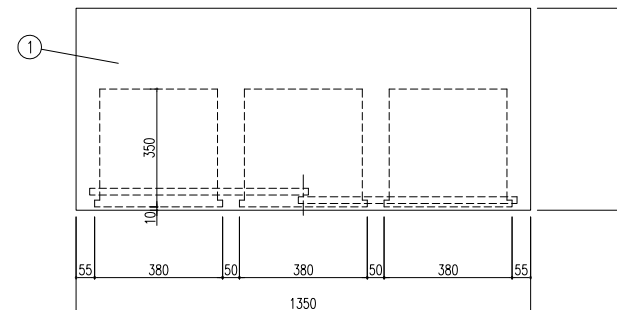
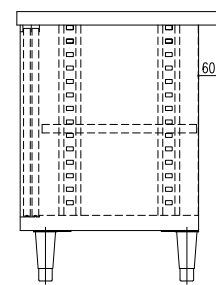
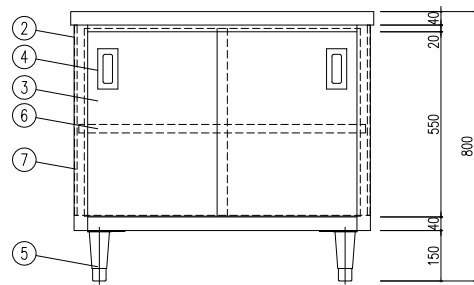
設備設計  
一級建築士登録第 228646 号  
磯部 力啓

DATE 2017.12  
TITLE 館山市新学校給食センター建設工事  
SUBTITLE 厨房機器単品図集 (C8)

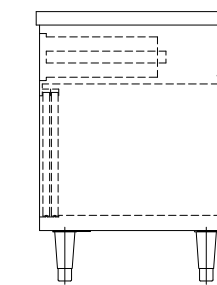
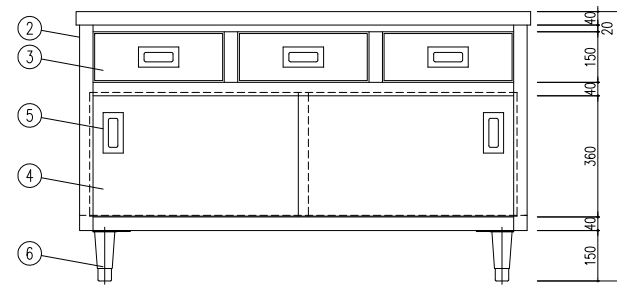
SCALE A1: -  
A3: -  
DRAWN NO. 設計図 - A-C008



品番	名称	備考
1	甲 板	SUS 430 1.2t No.4
2	本 体	SUS 430 1.0t No.4
3	引 違 扉	SUS 430 1.0t No.4
4	引 手	SUS 304 / TO-92
5	ア ジ ャ ス ト	SUS 304
6	中 扉	SUS 430 1.0t No.4 (内部補強入、可動式)
7	脚 柱	SUS 430 / TO-84

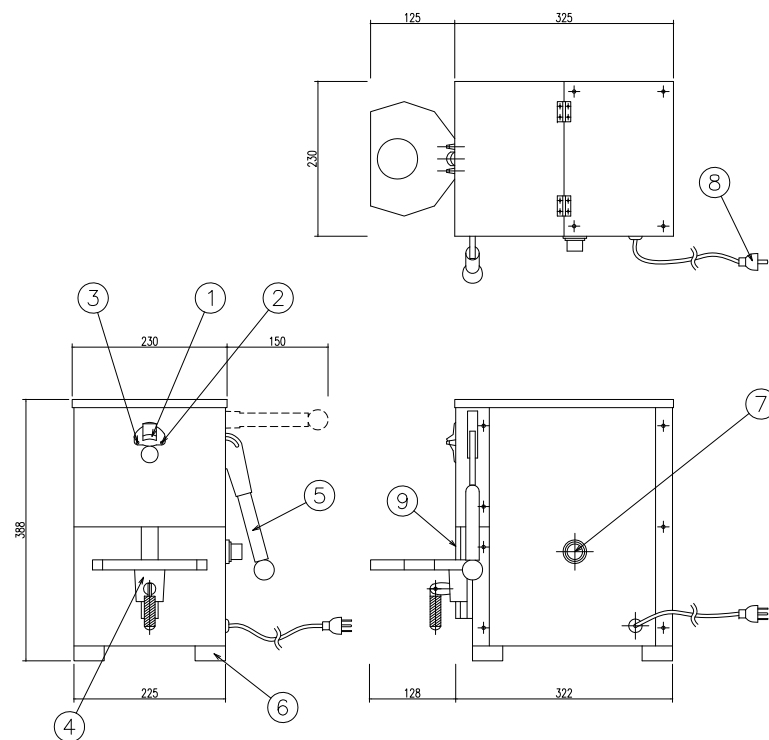


品番	名称	備考
1	甲 板	SUS 430 1.2t No.4
2	本 体	SUS 430 1.0t No.4
3	引 出	SUS 430 1.0t No.4 (スライドレール付)
4	引 違 扉	SUS 430 1.0t No.4
5	引 手	SUS 304 / TO-92
6	ア ジ ャ ス ト	SUS 304



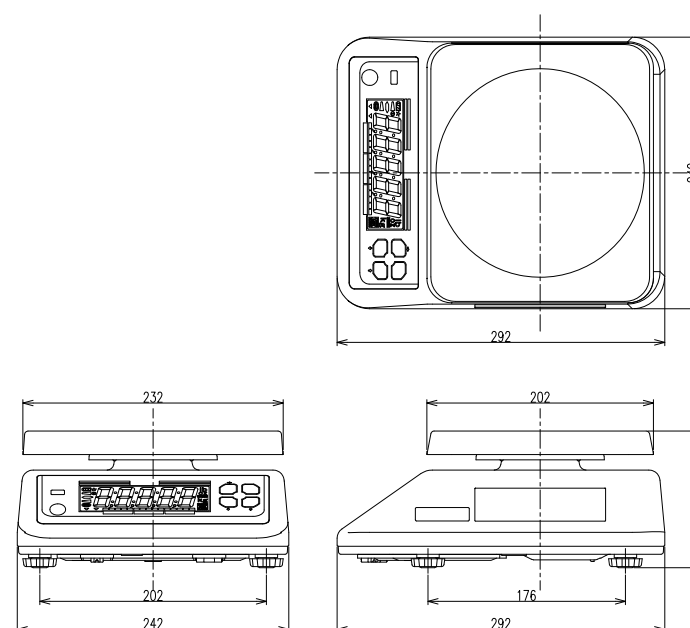
No.	図面名称	Quant.
C30	台下戸棚	1 台
規格・仕様	UC-096T (900×600×800)	

No.	図面名称	Quant.
C31	引出付台下戸棚	1 台
規格・仕様	UCD-136T (1350×600×800)	



品名	型式	電動缶切機
寸法	230×450×388	
定格電圧	100V	
定格消費電力	90W (モーター)	

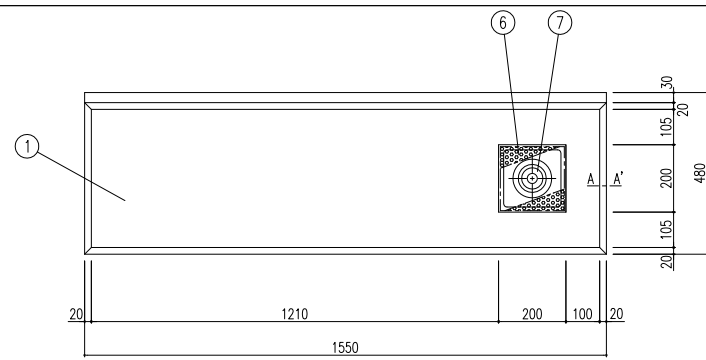
品番	部品名
1	切刃
2	ルーレット
3	コロ
4	締め付け台
5	操作レバー
6	座ゴム
7	コントロールスイッチ
8	小型接地15A 125Vゴムキャップ (コード3m)
9	受けローラー



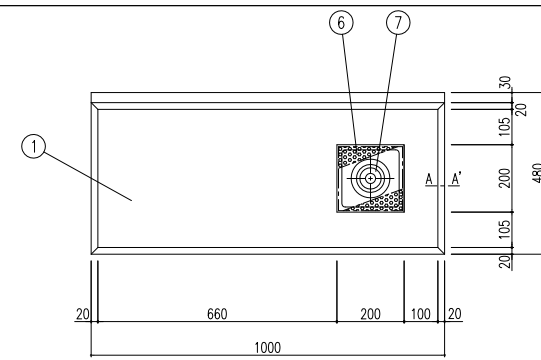
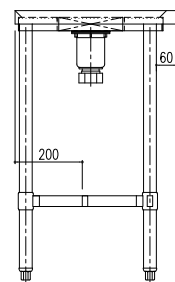
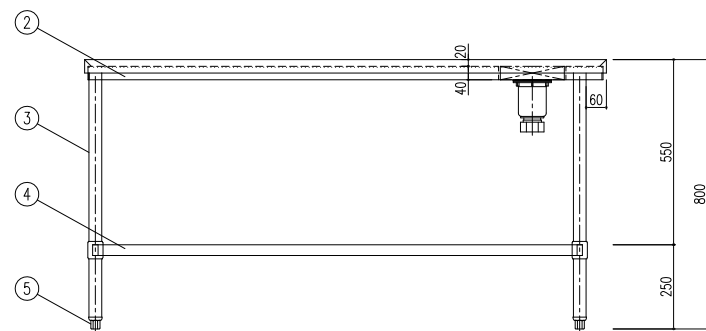
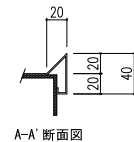
品名	防水型デジタル上皿自動はかりシリーズ (液晶表示タイプ)		
品番	UDS-1V1-WP-3	UDS-1V1-WP-6	UDS-1V1-WP-15
ひょう量	3kg	6kg	15kg
目 (自動切替)	0kg - 1.5kg   1g	0kg - 3kg   2g	0kg - 7.5kg   5g
最大風袋引量	1.5kg - 3kg   2g	3kg - 6kg   5g	7.5kg - 15kg   10g
本体質量	約3.7kg		
計量方式	電気抵抗式ロードセル		
製品寸法	242 (W) × 292 (D) × 122 (H) mm		
載置寸法	232 (W) × 202 (D) mm		
使用温度範囲	-10℃ ~ +40℃		
防水・防塵性	IP68準拠		
文字寸法	LCD (液晶表示) 13.5 (W) × 30 (H) mm		
表示内容	風袋引中サイン、安定サイン、零点サイン、電池サイン、バックラフサイン、機能サイン		
機能	零点リセット、ファンタジー風袋引き機能、オートオフ機能、振動除去機能、プザー機能、判定時表示点滅機能		
電源	単一乾電池4本 (付属)、専用ACアダプタ (オプション)		
電池寿命	連続約1400時間 (アルカリ電池使用時)		
オプション	ACアダプタ、赤外線通信ユニット、Bluetooth™ (無線) 通信ユニット		
材	カートン4合入り		
バーコード	4979916807200	4979916807217	4979916807224

No.	図面名称	Quant.
C32	電動缶切機	2 台
規格・仕様	1000	

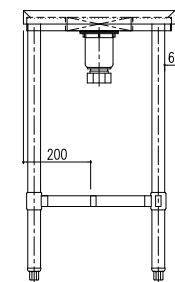
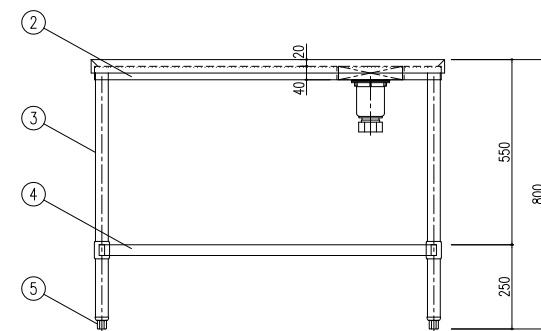
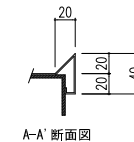
No.	図面名称	Quant.
C33	デジタル式上皿自動秤	1 台
規格・仕様	UDS-1V2-WP-15	



品番	名称	備考
1	甲板	SUS 430 1.2t No.4
2	補強枠	SUS 430 L3×40×40
3	パイプ脚	SUS 430 φ38 1.2t (継手付)
4	パイプ枠	SUS 304 □32×16 1.2t
5	アジャスト	SUS 304 / TO-108S
6	水切板	SUS 304 1.0t φ3mmパンチング
7	排水トラップ	カゴ付防臭トラップ 40A (排水アダプター付) / TO-196

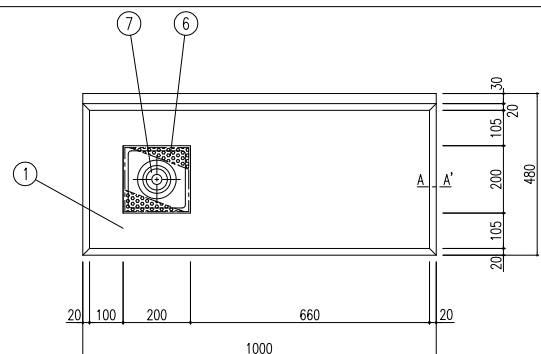


品番	名称	備考
1	甲板	SUS 430 1.2t No.4
2	補強枠	SUS 430 L3×40×40
3	パイプ脚	SUS 430 φ38 1.2t (継手付)
4	パイプ枠	SUS 304 □32×16 1.2t
5	アジャスト	SUS 304 / TO-108S
6	水切板	SUS 304 1.0t φ3mmパンチング
7	排水トラップ	カゴ付防臭トラップ 40A (排水アダプター付) / TO-196

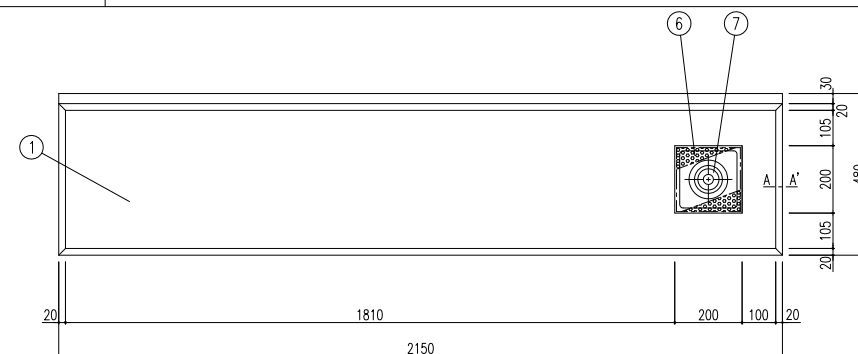
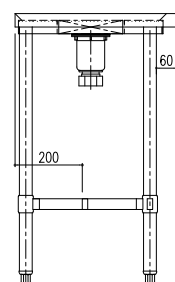
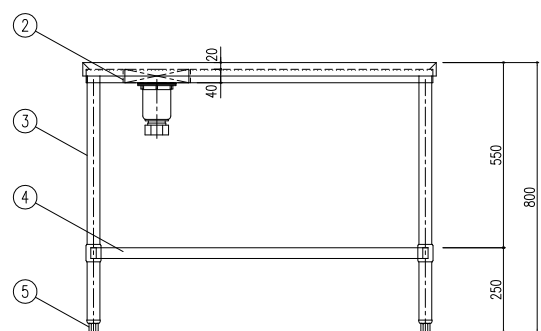
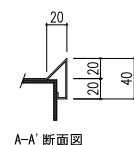


No.	図面名称	Quant.
C34	水切りカウンター	1台
規格・仕様	CWT-155DT (1550×480×800)	

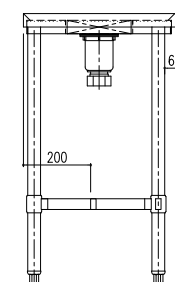
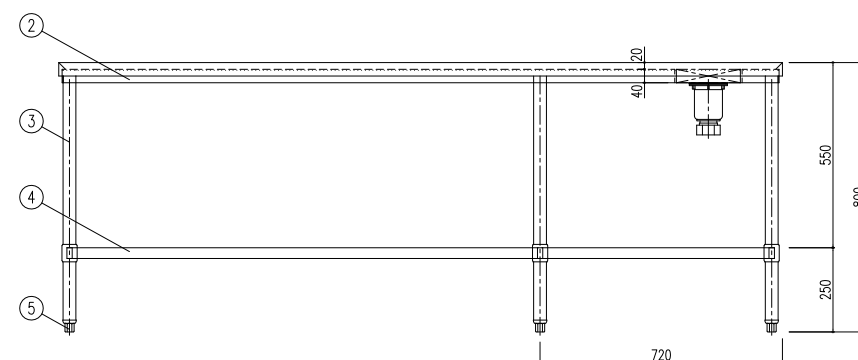
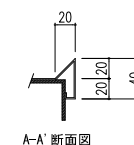
No.	図面名称	Quant.
C35	水切りカウンター	1台
規格・仕様	CWT-105DT (1000×480×800)	



品番	名称	備考
1	甲板	SUS 430 1.2t No.4
2	補強枠	SUS 430 L3×40×40
3	パイプ脚	SUS 430 φ38 1.2t (継手付)
4	パイプ枠	SUS 304 □32×16 1.2t
5	アジャスト	SUS 304 / TO-108S
6	水切板	SUS 304 1.0t φ3mmパンチング
7	排水トラップ	カゴ付防臭トラップ 40A (排水アダプター付) / TO-196

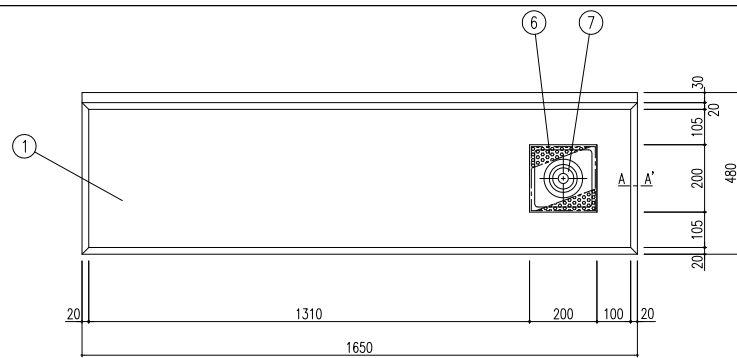


品番	名称	備考
1	甲板	SUS 430 1.2t No.4
2	補強枠	SUS 430 L3×40×40
3	パイプ脚	SUS 430 φ38 1.2t (継手付)
4	パイプ枠	SUS 304 □32×16 1.2t
5	アジャスト	SUS 304 / TO-108S
6	水切板	SUS 304 1.0t φ3mmパンチング
7	排水トラップ	カゴ付防臭トラップ 40A (排水アダプター付) / TO-196

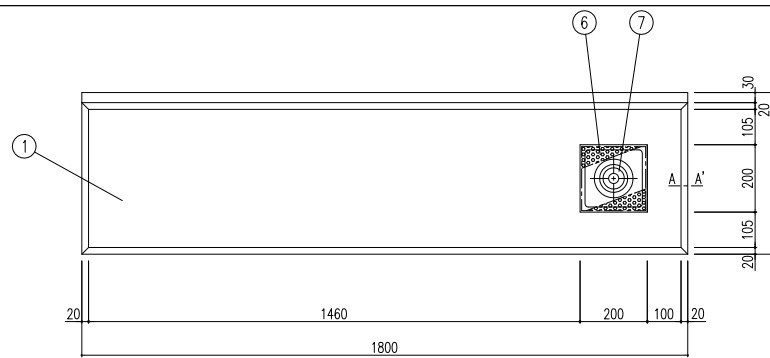
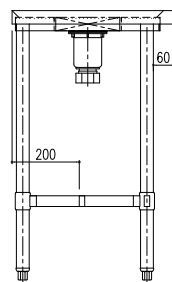
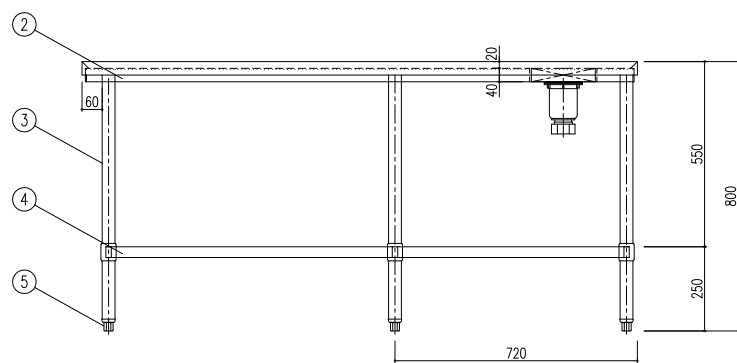
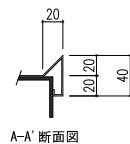


No.	図面名称	Quant.
C36	水切りカウンター	1台
規格・仕様	CWT-105DT (1000×480×800)	

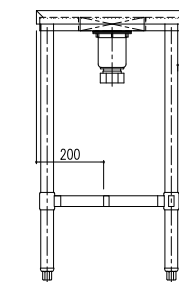
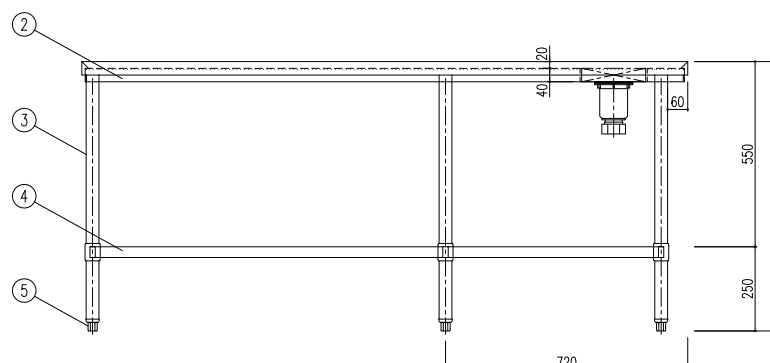
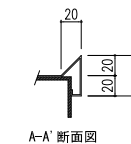
No.	図面名称	Quant.
C37	水切りカウンター	1台
規格・仕様	CWT-215DT (2150×480×800)	



品番	名称	備考
1	甲板	SUS 430 1.2t No.4
2	補強枠	SUS 430 L3×40×40
3	パイプ脚	SUS 430 φ38 1.2t (継手付)
4	パイプ枠	SUS 304 □32×16 1.2t
5	アジャスト	SUS 304 / TO-108S
6	水切板	SUS 304 1.0t φ3mmパンチング
7	排水トラップ	カゴ付排水トラップ 40A (排水アダプター付) / TO-196

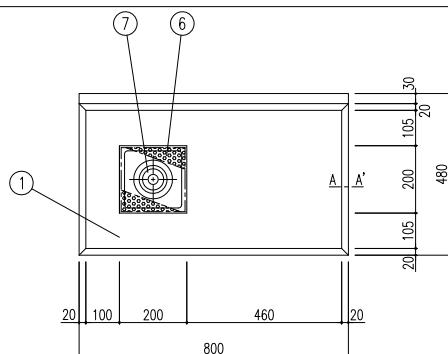


品番	名称	備考
1	甲板	SUS 430 1.2t No.4
2	補強枠	SUS 430 L3×40×40
3	パイプ脚	SUS 430 φ38 1.2t (継手付)
4	パイプ枠	SUS 304 □32×16 1.2t
5	アジャスト	SUS 304 / TO-108S
6	水切板	SUS 304 1.0t φ3mmパンチング
7	排水トラップ	カゴ付排水トラップ 40A (排水アダプター付) / TO-196

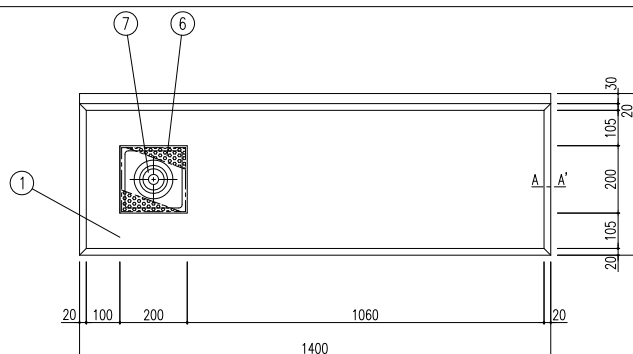
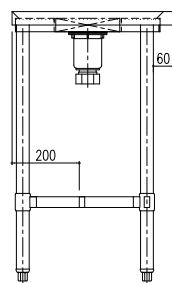
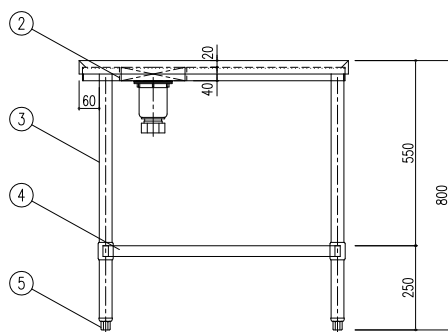
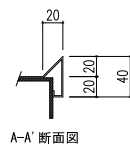


No.	図面名称	Quant.
C38	水切りカウンター	1台
規格・仕様	CWT-165DT (1650×480×800)	

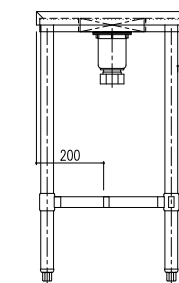
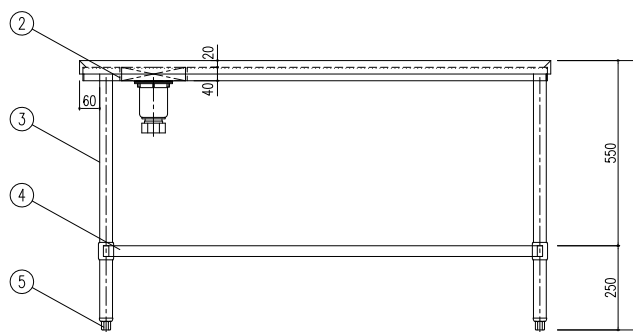
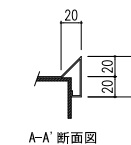
No.	図面名称	Quant.
C39	水切りカウンター	1台
規格・仕様	CWT-185DT (1800×480×800)	



品番	名称	備考
1	甲板	SUS 430 1.2t No.4
2	補強枠	SUS 430 L3×40×40
3	パイプ脚	SUS 430 φ38 1.2t (継手付)
4	パイプ枠	SUS 304 □32×16 1.2t
5	アジャスト	SUS 304 / TO-108S
6	水切板	SUS 304 1.0t φ3mmパンチング
7	排水トラップ	カゴ付排水トラップ 40A (排水アダプター付) / TO-196



品番	名称	備考
1	甲板	SUS 430 1.2t No.4
2	補強枠	SUS 430 L3×40×40
3	パイプ脚	SUS 430 φ38 1.2t (継手付)
4	パイプ枠	SUS 304 □32×16 1.2t
5	アジャスト	SUS 304 / TO-108S
6	水切板	SUS 304 1.0t φ3mmパンチング
7	排水トラップ	カゴ付排水トラップ 40A (排水アダプター付) / TO-196



No.	図面名称	Quant.
C40	水切りカウンター	1台
規格・仕様	CWT-085DT (800×480×800)	

No.	図面名称	Quant.
C41	水切りカウンター	1台
規格・仕様	CWT-145DT (1400×480×800)	

一級建築士事務所 東京都登録第4539号  
**株式会社 楠山設計**  
 東京都千代田区神田小川町三丁目20番地

意匠設計

一級建築士登録第 228646 号  
 磯部 力啓

構造設計

構造設計一級建築士登録第 6676 号  
 飯屋 園 耕一  
 一級建築士登録第 271669 号  
 飯屋 園 耕一

設備設計

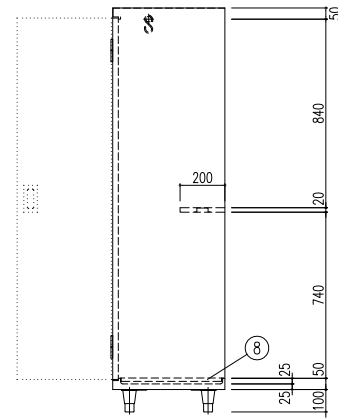
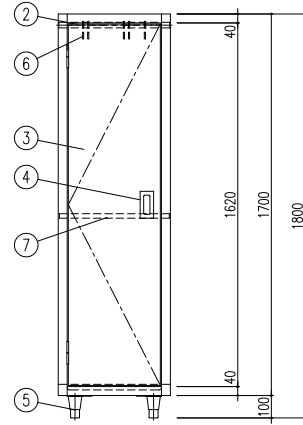
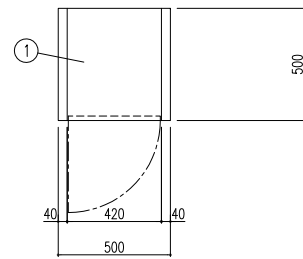
一級建築士登録第 228646 号  
 磯部 力啓

DATE  
 2017.12

TITLE  
 館山市新学校給食センター建設工事  
 SUBTITLE  
 厨房機器単品図集 (C11)

SCALE  
 A1: -  
 A3: -

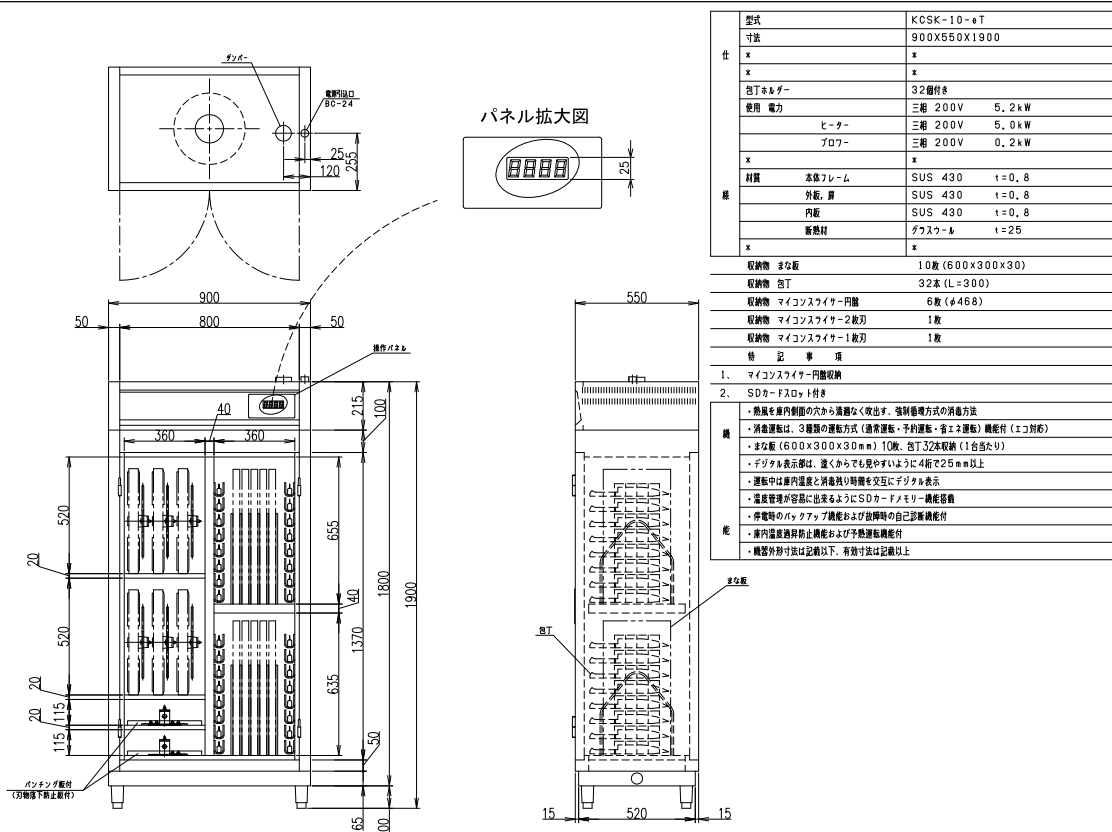
DRAWN NO.  
 設計図 - A-C011



品番	名称	備考
1	本体	SUS 430 1.0t No.4
2	掛具用パイプ	SUS 430 φ25 1.0t
3	観音扉	SUS 430 1.0t No.4
4	引手	SUS 304 / TO-92
5	アジャスト	SUS 304 / TO-130-90
6	S字フック	SUS 430
7	中扉	SUS 430 1.0t No.4 (取外式)
8	ドレンパン	SUS 304 1.0t No.4 (取外式)

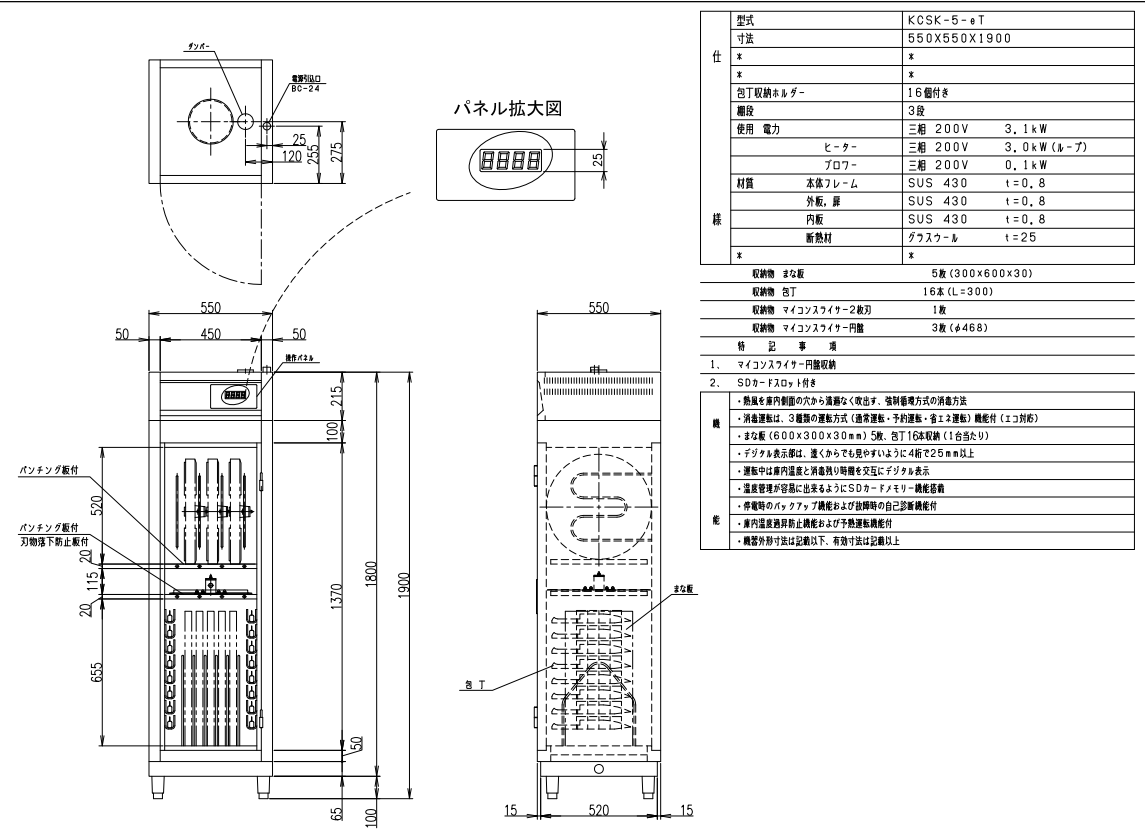
No.	図面名称	Quant.	No.	図面名称	Quant.
C42	掃除用具ロッカー	2台	*	*	*
規格・仕様	KS-55T (500×500×1800)		規格・仕様	*	

No.	図面名称	Quant.	No.	図面名称	Quant.
*	*	*	*	*	*
規格・仕様	*		規格・仕様	*	



型式	KCSK-10-eT
寸法	900X550X1900
仕	x
x	x
包丁収納部	32個付き
使用電力	ヒーター 三相 200V 5.2kW ブロー 三相 200V 5.0kW ブロー 三相 200V 0.2kW
x	x
材質	本体フレーム SUS 430 t=0.8 外板、扉 SUS 430 t=0.8 内板 SUS 430 t=0.8 断熱材 グラスウール t=25
x	x
収容物 主な数	10数 (600×300×30)
収容物 包丁	32本 (L=300)
収容物 マイコンスライサー内蔵	6数 (4468)
収容物 マイコンスライサー2枚刃	1数
収容物 マイコンスライサー1枚刃	1数
特 記 事 項	1. マイコンスライサー内蔵収納 2. SDカードメモリー付
備 考	・熱風を扉内側面の穴から循環なく吹出す。強制循環方式の消毒方法 ・消毒運転は、3種類の運転方式（通常運転・予約運転・省エネ運転）機能付（エコ対応） ・まな板 (600×300×30mm) 10数、包丁32本収納（1台当たり） ・デジタル表示部は、遠くからでも見やすいように4桁で25mm以上 ・運転中は扉内温度と消毒残り時間を交互にデジタル表示 ・温度管理が容易に出来るようにSDカードメモリー機能付 ・作業時のバックアップ機能および故障時の自己診断機能付 ・扉内温度異常防止機能および予熱運転機能付 ・機器外形寸法は記載以下、有効寸法は記載以上

仕様参考図

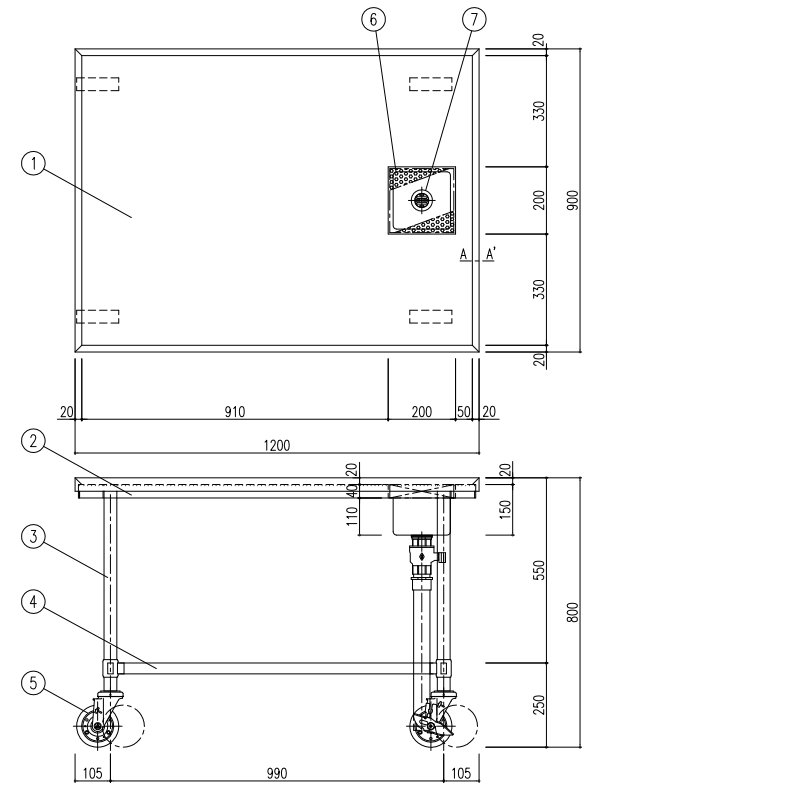


型式	KCSK-5-eT
寸法	550X550X1900
仕	x
x	x
包丁収納部	16個付き
層段	3段
使用電力	ヒーター 三相 200V 3.1kW ブロー 三相 200V 3.0kW (h-p) ブロー 三相 200V 0.1kW
材質	本体フレーム SUS 430 t=0.8 外板、扉 SUS 430 t=0.8 内板 SUS 430 t=0.8 断熱材 グラスウール t=25
x	x
収容物 主な数	5数 (300×600×30)
収容物 包丁	16本 (L=300)
収容物 マイコンスライサー2枚刃	1数
収容物 マイコンスライサー内蔵	3数 (4468)
特 記 事 項	1. マイコンスライサー内蔵収納 2. SDカードメモリー付
備 考	・熱風を扉内側面の穴から循環なく吹出す。強制循環方式の消毒方法 ・消毒運転は、3種類の運転方式（通常運転・予約運転・省エネ運転）機能付（エコ対応） ・まな板 (600×300×30mm) 5数、包丁16本収納（1台当たり） ・デジタル表示部は、遠くからでも見やすいように4桁で25mm以上 ・運転中は扉内温度と消毒残り時間を交互にデジタル表示 ・温度管理が容易に出来るようにSDカードメモリー機能付 ・作業時のバックアップ機能および故障時の自己診断機能付 ・扉内温度異常防止機能および予熱運転機能付 ・機器外形寸法は記載以下、有効寸法は記載以上

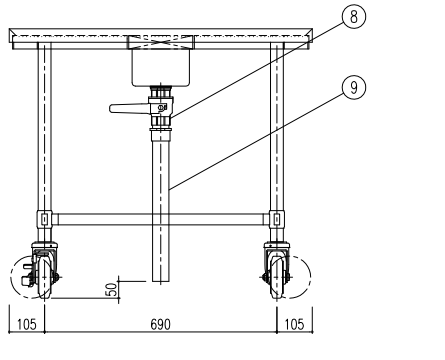
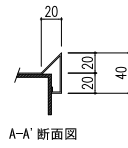
仕様参考図

No.	図面名称	Quant.
D1	包丁まな板消毒保管機	1台
規格・仕様	KCSK-10-eT	

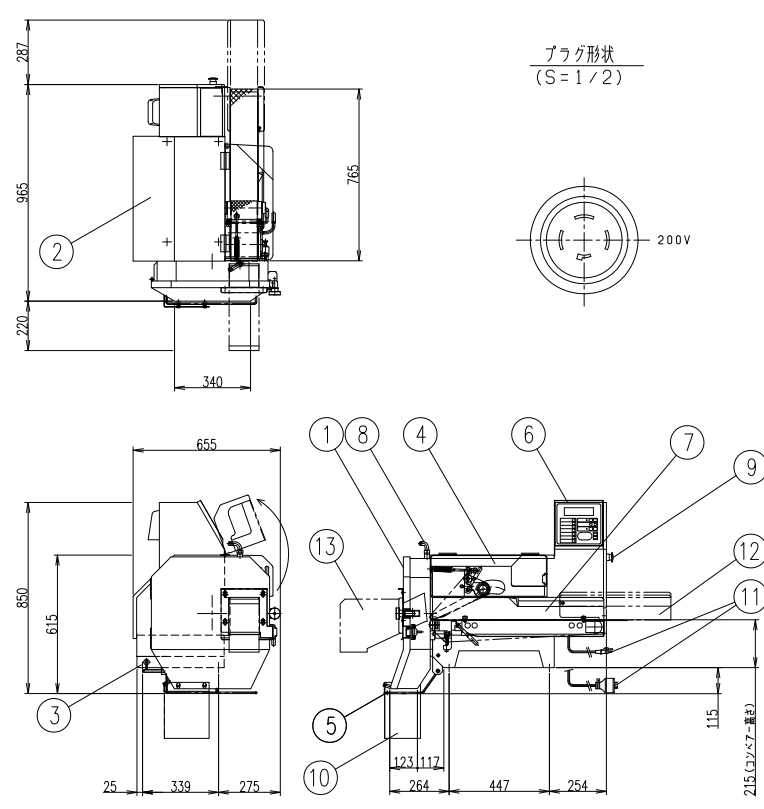
No.	図面名称	Quant.
D2	包丁まな板消毒保管機	1台
規格・仕様	KCSK-5-eT	



品番	名称	備考
1	甲 板	SUS 430 1.2t No.4
2	補強枠	SUS 430 L3×40×40
3	パイプ脚	SUS 430 φ38 1.2t (継手付)
4	パイプ枠	SUS 304 φ32×16 1.2t
5	キャスター	ウレタン製 φ125自在×4 (斜角スッパ付)
6	水切板	SUS 430 1.2t φ3mmパンチング
7	排水栓	目皿径 40A / TO-18.3/40A
8	ボールバルブ	40A
9	排水管	径φ 40A用 (固定金具付)



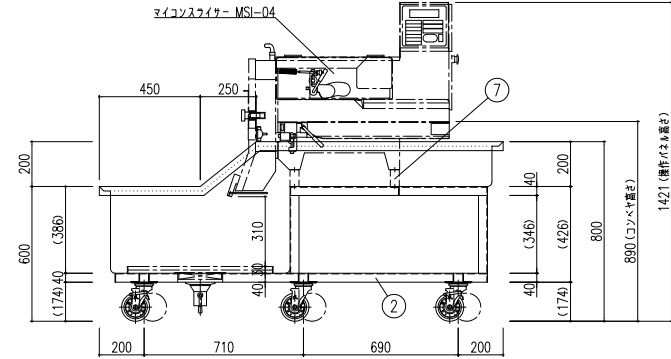
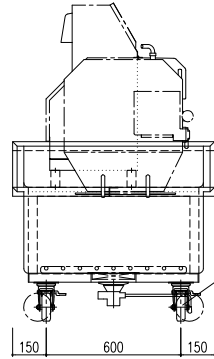
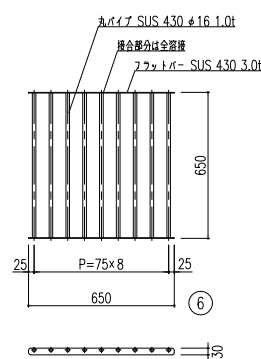
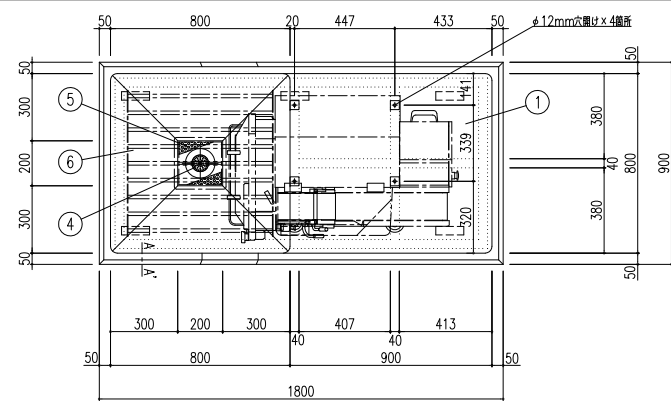
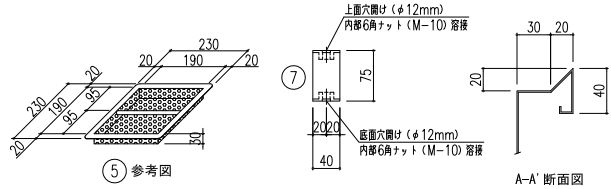
No.	図面名称	Quant.
D3	移動台	3台
規格・仕様	CT-129DT (1200×900×800)	



No.	図面名称	Quant.
D4	マイコンスライサー	2台
規格・仕様	MSI-04	

NO	名	数量	規	格
1	前扉	1式	SUS304	
2	機械室	1	SUS304	
3	本体	1	SUS304	
4	安全カバー	1	PET	
5	タッチセンサー	1式	SUS φ7 リミット式	
6	操作パネル	1		
7	コンペアーガイド	1式	SUS304	
8	給水接続口	1	呼び13	
9	非常停止SW	1		
10	材料出口カーテン	1式	塩化ビニール (透明) 脱着式	
11	電源プラグ	1	200V 3Pアース付	
12	延長ガイド	1式	SUS304 脱着式 (オプション)	
13	材料出口ガイド	1式	SUS304 脱着式 (オプション)	
寸法			655×965×850	
使用電力			単相 100V 0.95 kW 又は、三相 200V 0.95 kW	
重量			116 kg	
材料通過口寸法			125mm×100h (mm)	
能力			310kg/h~4400kg/h (φ.5~80mm)	
機			・操作方法や安全機構をナビゲーションする。音声案内ガイダンス機構を有する ・本体・前扉・機械室・コンペアーガイドの材質：SUS304 t=3.0~1.2以上 ・安全性を考慮し、タッチセンサー（切裁出口部）、安全カバー（押さえコンペアー部）、非常停止スイッチ等の安全装置を装備 ・工具なしで送りコンペアー、押さえコンペアー本体、刃物口金まで、取り外し可能な構造であること。本体より取り外せる全てのパーツは、熱風消毒可能な耐熱対応製品 ・切裁物が詰まった時に備えスイッチ一つで、送りコンペアーを逆転させる機能を有する ・刃の交換時期目安となるよう、刃物別に運転累計時間の履歴が残る。運転履歴記憶装置を装備 ・作業性を考慮し、野菜投入コンペアーの高さは、860mm以下 ・切裁室内にビス類がなく、異物混入しにくい構造、および突起物がなく、清掃しやすい構造 ・故障時の自己診断機能付 ・専用ソックに組み込まれたドワイスシステム対応	

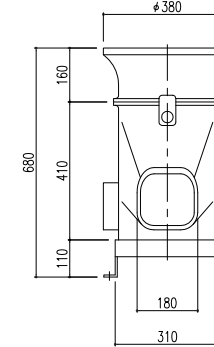
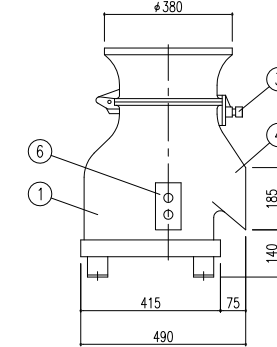
品番	名称	備考
1	機 体	SUS 430 1.5t No.4
2	本体フレーム	SUS 430 L3×40×40
3	キャスター	フレクソ製ノφ125自在×6(4方トールロック付)
4	ハンドルコックドレーン	SUS 304 50A / TO-124RS
5	残 菜 籠	SUS 430 1.0t φ3mmパンチング
6	取外式スノコ	SUS 430 φ16 1.0t & SUS 430 FB3×30
7	本体取付脚	SUS 430 40×40 1.2t



品番	名称	備考
1	本体	*
2	フタ	*
3	フタロックつまみ	*
4	取出口	*
5	投入口	*
6	電源スイッチ	*

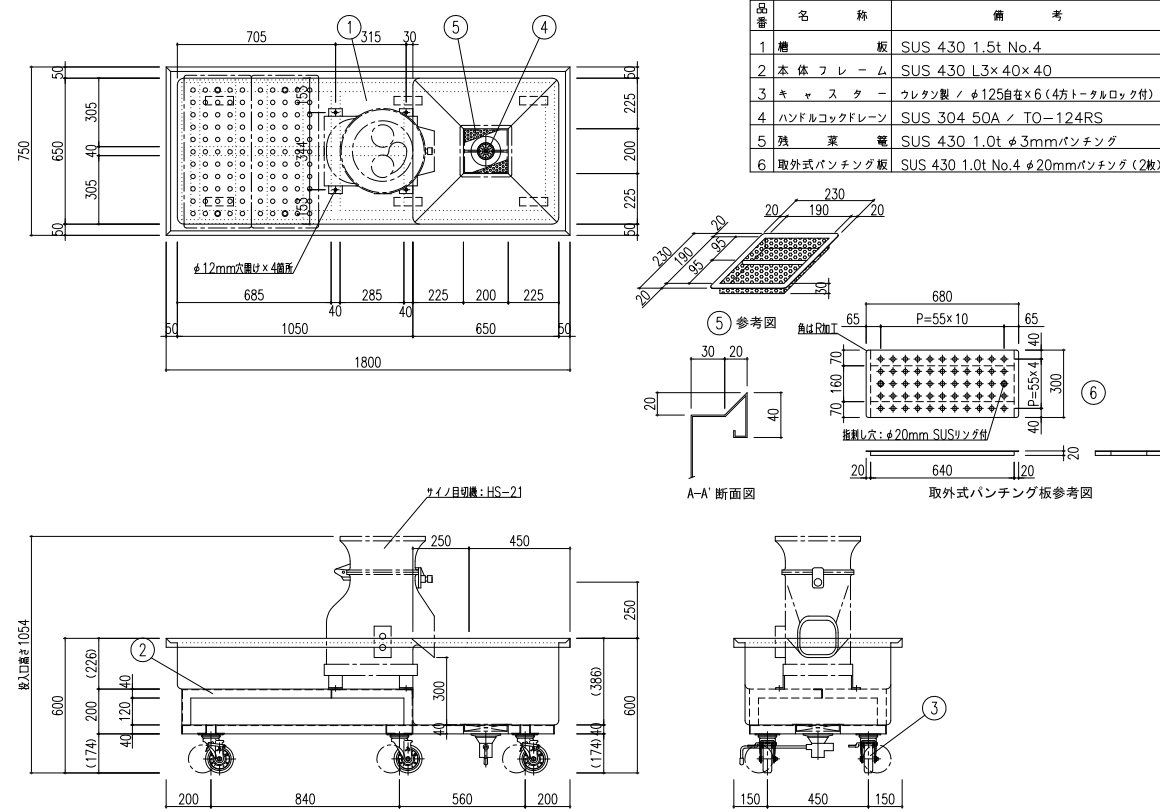
品 名	サイノ目切機
型 式	HS-21
外 形 寸 法	380×490×680
電 源	三相 200V
消 費 電 力	0.75kw
材 質	本体 (アルミ)、台座 (SUS)
付 属 品	20mm網目プレート 20mm平刃プレート
オ プ シ ョ ン	15mm網目プレート・平刃プレート 10mm網目プレート・平刃プレート 野菜切りプレート 管切用・押し用・千切用 輪切用・短冊切用
能 力	500kg/h

※スイッチ左側仕様



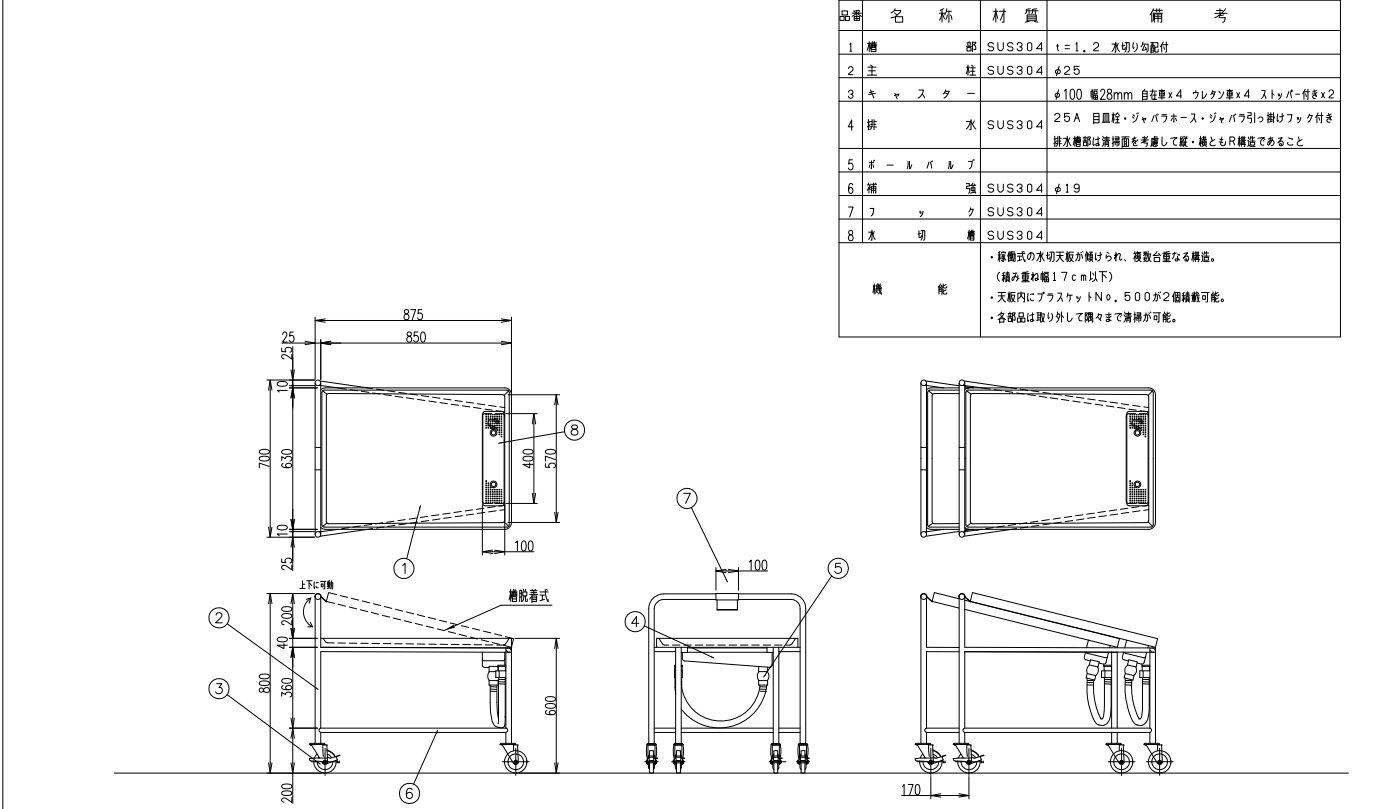
No.	図面名称	Quant.
D5	移動スライサーシンク	2 台
規格・仕様	SS-189DT (1800×900×800)	

No.	図面名称	Quant.
D6	サイノ目切機	1 台
規格・仕様	HS-21	



品番	名称	備考
1	機 体	SUS 430 1.5t No.4
2	本体フレーム	SUS 430 L3×40×40
3	キャスター	フレクソ製ノφ125自在×6(4方トールロック付)
4	ハンドルコックドレーン	SUS 304 50A / TO-124RS
5	残 菜 籠	SUS 430 1.0t φ3mmパンチング
6	取外式パンチング板	SUS 430 1.0t No.4 φ20mmパンチング (2枚)

No.	図面名称	Quant.
D7	移動サイノ目シンク	1 台
規格・仕様	SS-187DT (1800×750×600)	



品番	名称	材質	備考
1	機 体	SUS304	t=1.2 水切り勾配付
2	主 柱	SUS304	φ25
3	キャスター		φ100 輪28mm 自在車×4 フレクソ製×4 ストップバー付き×2
4	排水	SUS304	25A 目皿径・ソバパネ・ソバパネ引掛フック付き 排水部は清掃性を考慮して縦・横ともR構造であること
5	ボールベアリング		
6	補 強	SUS304	φ19
7	フ ッ ク	SUS304	
8	水 切 籠	SUS304	
機 能	<ul style="list-style-type: none"> <li>移動式の天板が傾けられ、複数台重なる構造。(積み重ね17cm以下)</li> <li>天板内にフックNo. 500が2個積重ね可能。</li> <li>各部品は取り外して隅々まで清掃が可能。</li> </ul>		

No.	図面名称	Quant.
D8	スタッキングカート	8 台
規格・仕様	STK-1200	

一級建築士事務所 東京都登録第4539号  
**株式会社 楠山設計**  
 東京都千代田区神田小川町三丁目20番地

意匠設計

一級建築士登録第 228646 号  
 磯部 力 啓

構造設計

構造設計一級建築士登録第 6676 号  
 飯屋 園 耕一  
 一級建築士登録第 271669 号  
 飯屋 園 耕一

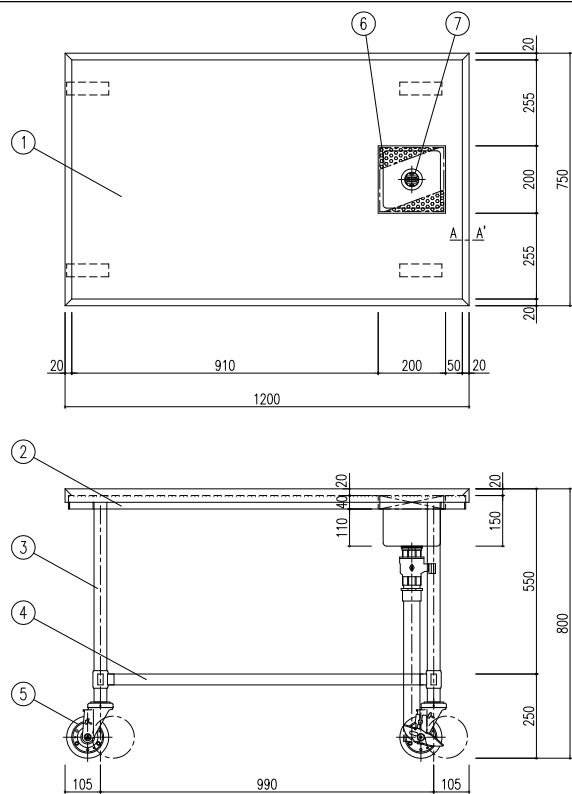
設備設計

一級建築士登録第 228646 号  
 磯部 力 啓

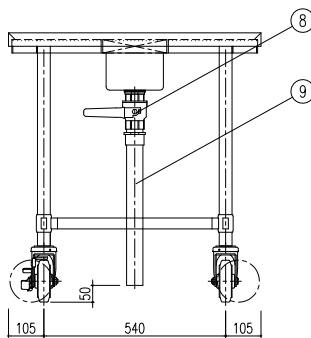
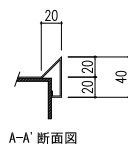
DATE  
 2017.12

TITLE  
**館山市新学校給食センター建設工事**  
 SUBTITLE  
 厨房機器単品図集 (D2)

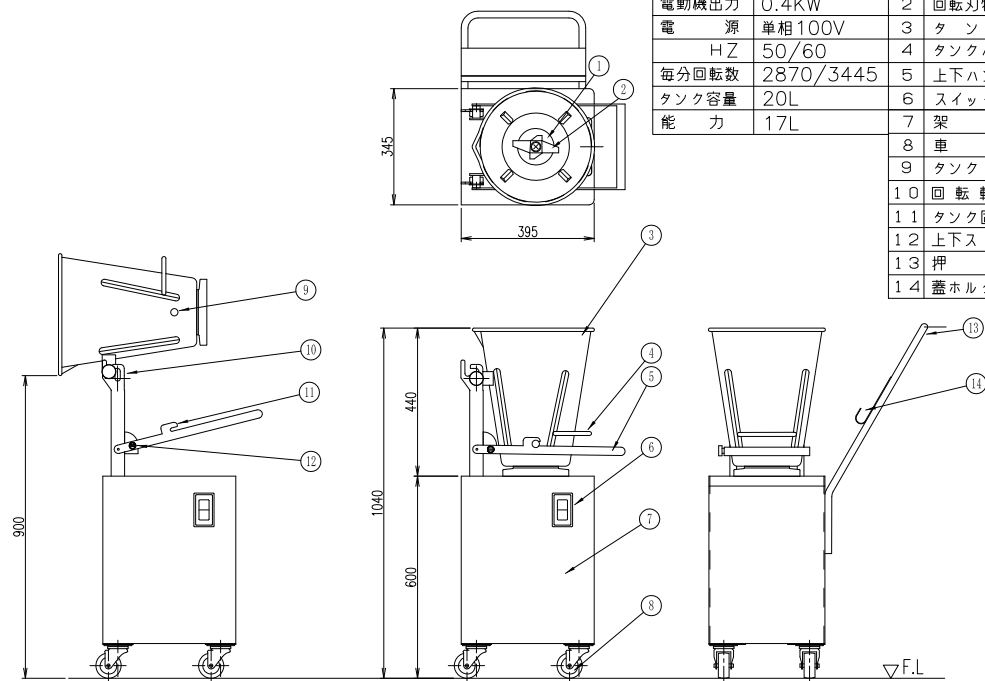
SCALE  
 A1: -  
 A3: -  
 DRAWN NO.  
 設計図 - A-D002



品番	名称	備考
1	甲板	SUS 430 1.2t No.4
2	補強枠	SUS 430 L3×40×40
3	パイプ脚	SUS 430 φ38 1.2t (継手付)
4	パイプ枠	SUS 304 □32×16 1.2t
5	キャスター	ウレタン製 φ125自在×4 (対角ストッパー付)
6	水切板	SUS 430 1.2t φ3mmパンチング
7	排水栓	目皿径 40A / TO-183/40A
8	ボールバルブ	40A
9	排水管	径φ 40A用 (固定金具付)

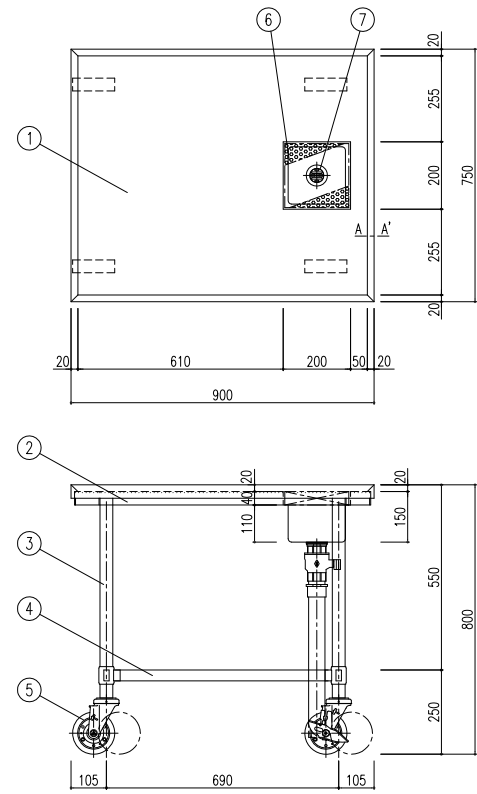


品名	高速ミキサー	部分	概要
		番号	名称
		個数	材質・規格
容器・回転着脱式		1	軸受メタル
		1	耐酸7合金鋳物
電動機出力	0.4KW	2	回転刃物
		1	SUS304 着脱式
電源	単相100V	3	タンク
		1	ステンレス(SUS304)
HZ	50/60	4	タンクハンドル
		1	ステンレス
毎分回転数	2870/3445	5	上下ハンドル
		1	ステンレス
タンク容量	20L	6	スイッチ
		1	防雨型・押ボタン式
能力	17L	7	架台
		1	ステンレス製
		8	車輪
		4	100φ
		9	タンクツノ
		2	
		10	回転軸受
		2	
		11	タンク固定金具
		2	
		12	上下ストッパー
		1	
		13	押し手
		1	
		14	蓋ホルダー
		1	

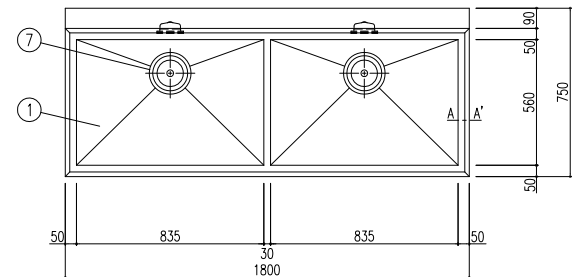
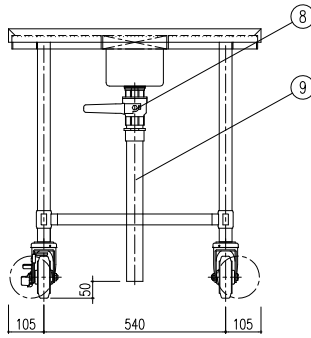
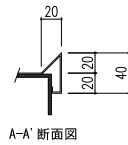


No. **D9** 図面名称 **移動台** 規格・仕様 **CT-127DT (1200×750×800)** Quant. **1台**

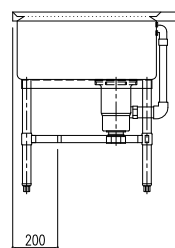
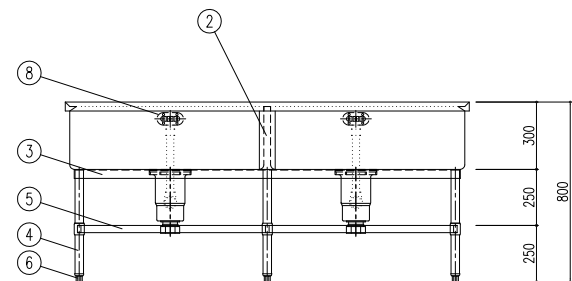
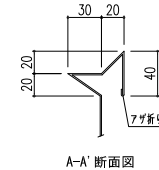
No. **D10** 図面名称 **高速ミキサー** 規格・仕様 **517×580×1040** Quant. **2台**



品番	名称	備考
1	甲板	SUS 430 1.2t No.4
2	補強枠	SUS 430 L3×40×40
3	パイプ脚	SUS 430 φ38 1.2t (継手付)
4	パイプ枠	SUS 304 □32×16 1.2t
5	キャスター	ウレタン製 φ125自在×4 (対角ストッパー付)
6	水切板	SUS 430 1.2t φ3mmパンチング
7	排水栓	目皿径 40A / TO-183/40A
8	ボールバルブ	40A
9	排水管	径φ 40A用 (固定金具付)



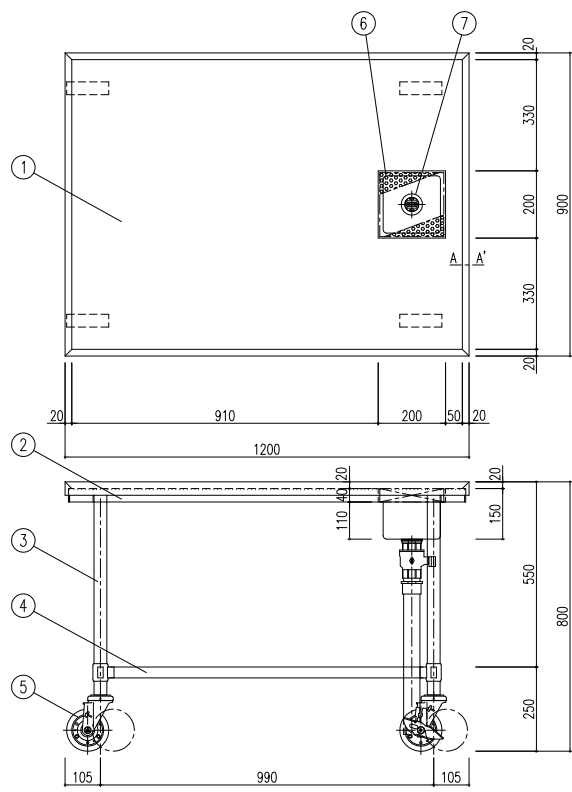
品番	名称	備考
1	槽板	SUS 430 1.2t No.4
2	化粧板	SUS 430 0.8t No.4
3	補強枠	SUS 430 L3×40×40
4	パイプ脚	SUS 430 φ38 1.2t (継手付)
5	パイプ枠	SUS 304 □32×16 1.2t
6	アジャスト	SUS 304 / TO-108S
7	排水トラップ	径φ50A (排水アダプター付) / TS-1
8	オーバーフロー	小判型 / TO-232P



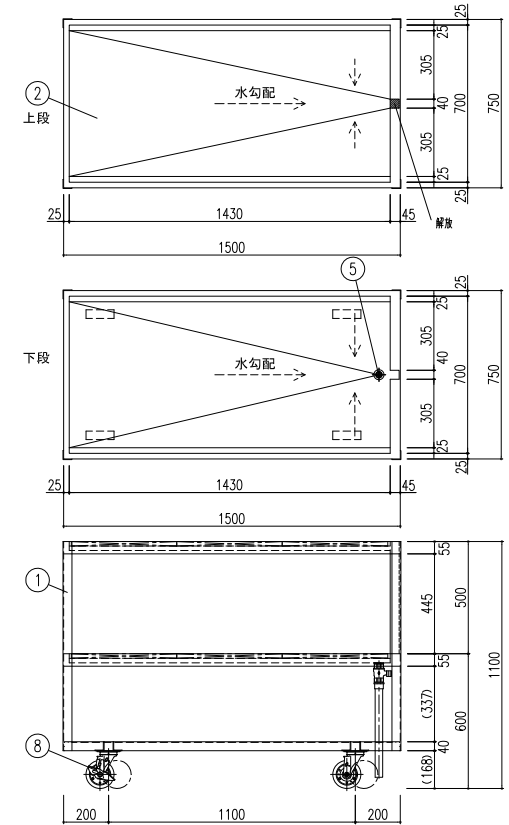
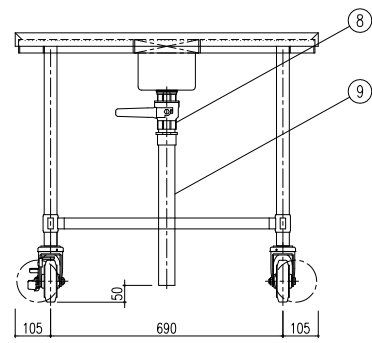
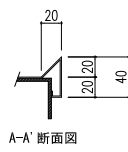
No. **D11** 図面名称 **移動台** 規格・仕様 **CT-97DT (900×750×800)** Quant. **1台**

No. **D12** 図面名称 **二槽シンク** 規格・仕様 **2S-187DT (1800×750×800)** Quant. **1台**

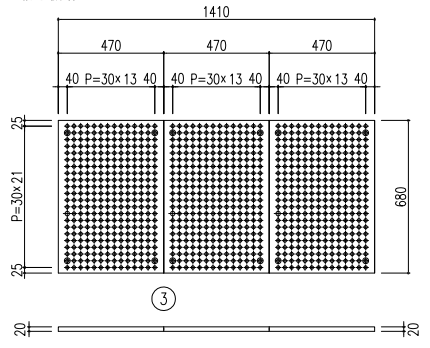
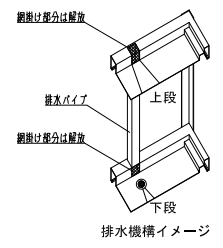




品番	名称	備考
1	甲 板	SUS 430 1.2t No.4
2	補強 枠	SUS 430 L3×40×40
3	パイプ 脚	SUS 430 φ38 1.2t (継手付)
4	パイプ 枠	SUS 304 口32×16 1.2t
5	キャスター	ウレタン製 / φ125自在×4 (対角ストッパー付)
6	水 切 板	SUS 430 1.2t φ3mmパンチング
7	排 水 栓	目皿栓 40A / TO-183/40A
8	ボ ー ル バ ル ブ	40A
9	排 水 管	塩ビ 40A用 (固定金具付)

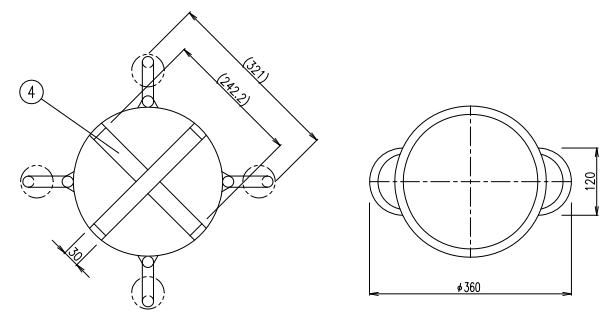


品番	名称	備考
1	主 柱 材	SUS 430 L3×40×40
2	脚 板	SUS 430 1.2t No.4
3	取外式パンチング板	SUS 430 1.2t φ15パンチング (2分割)
4	排 水 パイプ	SUS 430 口40×40 1.2t
5	排 水 栓	目皿栓 25A / TO-183/25A
6	ボ ー ル バ ル ブ	25A
7	排 水 管	塩ビ / 25A
8	キャスター	ウレタン製 / φ125自在×4 (対角ストッパー付)

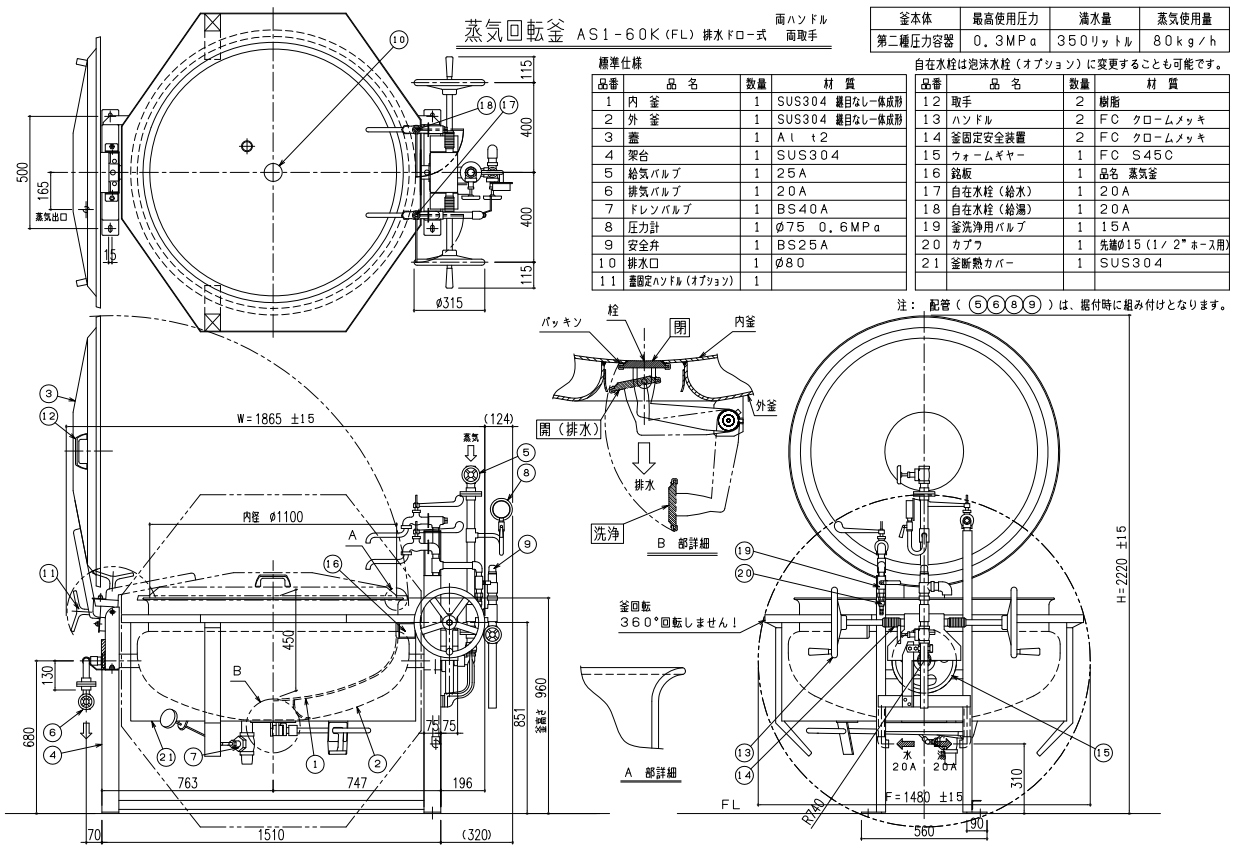
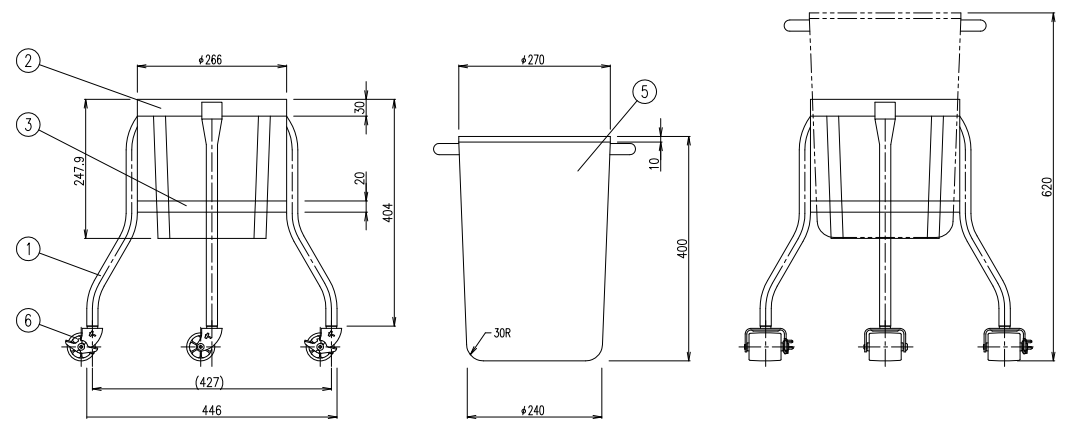


No.	図面名称	Quant.
D13	移動台	2 台
規格・仕様	CT-129DT (1200×900×800)	

No.	図面名称	Quant.
D14	移動ラック	9 台
規格・仕様	MR-157DT (1500×750×1100)	



品番	名称	備考
1	パイプ 脚	SUS 304 φ19 1.0t
2	上 リン グ	SUS 304 FB30 2.0t
3	下 リン グ	SUS 304 FB30 2.0t
4	バ ス ケ ッ ト	SUS 304 FB30 2.0t
5	容 器	SUS 304 0.8t
6	キャスター	ナイロン製 / φ50自在×4 (対角ストッパー付)



品番	品名	数量	材質
1	内 釜	1	SUS304 縦目なし・高成形
2	外 釜	1	SUS304 縦目なし・高成形
3	蓋	1	A1 t2
4	架台	1	SUS304
5	給気バルブ	1	25A
6	排気バルブ	1	20A
7	ドレンバルブ	1	BS40A
8	圧力計	1	φ75 0, 6MPa
9	安全弁	1	BS25A
10	排水口	1	φ80
11	蓋固定ハンドル (47タイプ)	1	

No.	図面名称	Quant.
D15	移動式スパテラスタンド	8 台
規格・仕様	ST-S (446×446×620)	

No.	図面名称	Quant.
D16	低輻射蒸気回転釜	6 台
規格・仕様	AS1-60K (FL)	

一級建築士事務所 東京都登録第4539号  
**株式会社 楠山設計**  
 東京都千代田区神田小川町三丁目20番地

意匠設計

一級建築士登録第 228646 号  
 磯部 力 啓

構造設計

構造設計一級建築士登録第 6676 号  
 飯屋 園 耕一  
 一級建築士登録第 271669 号  
 飯屋 園 耕一

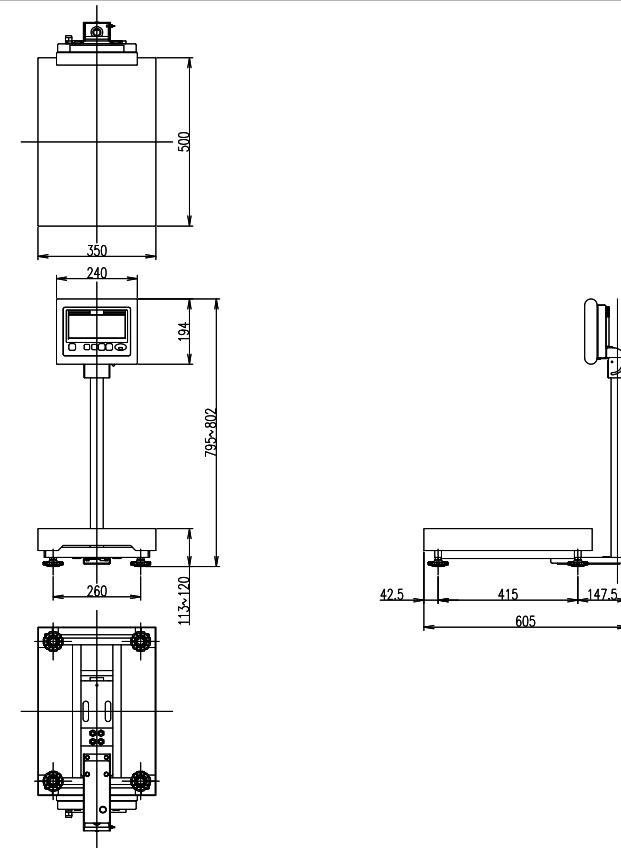
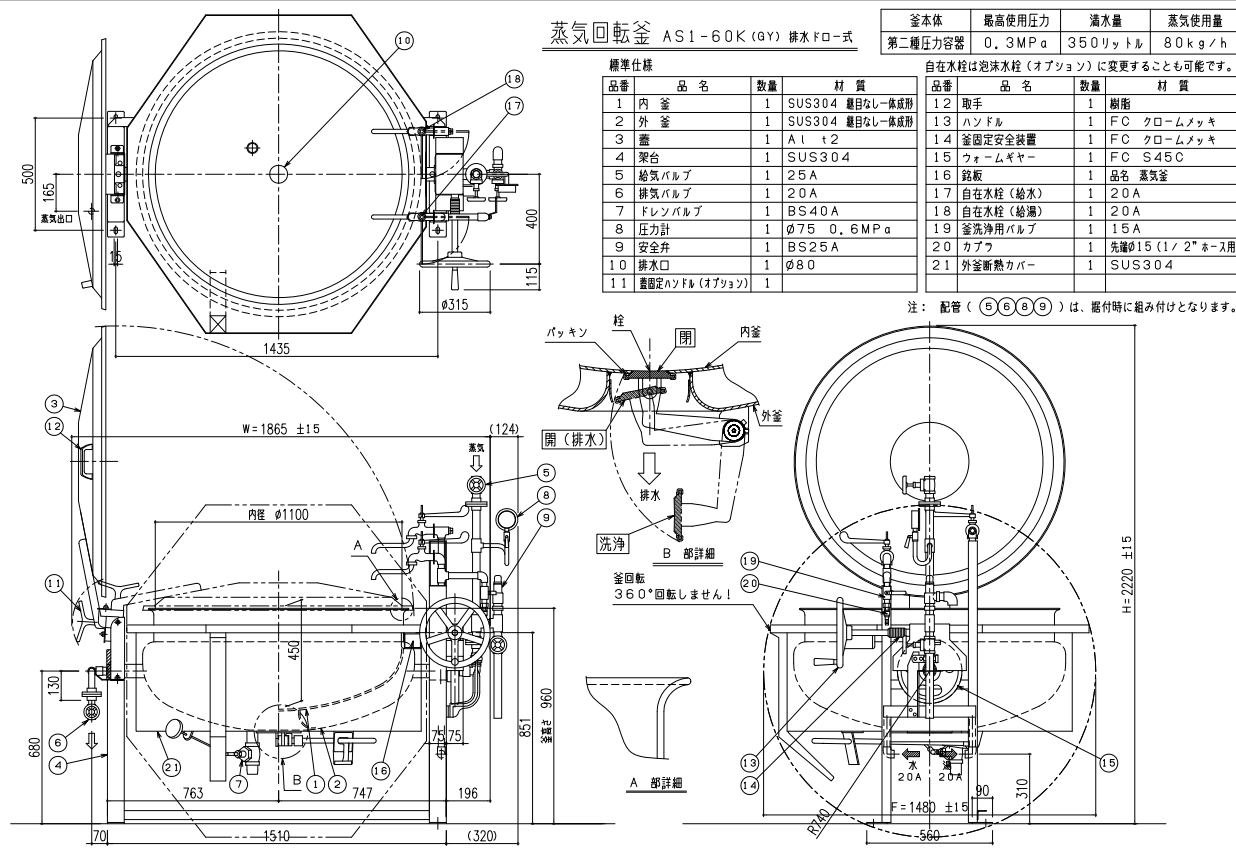
設備設計

一級建築士登録第 228646 号  
 磯部 力 啓

DATE  
2017.12

TITLE  
館山市新学校給食センター建設工事  
 SUBTITLE  
厨房機器単品図集 (D4)

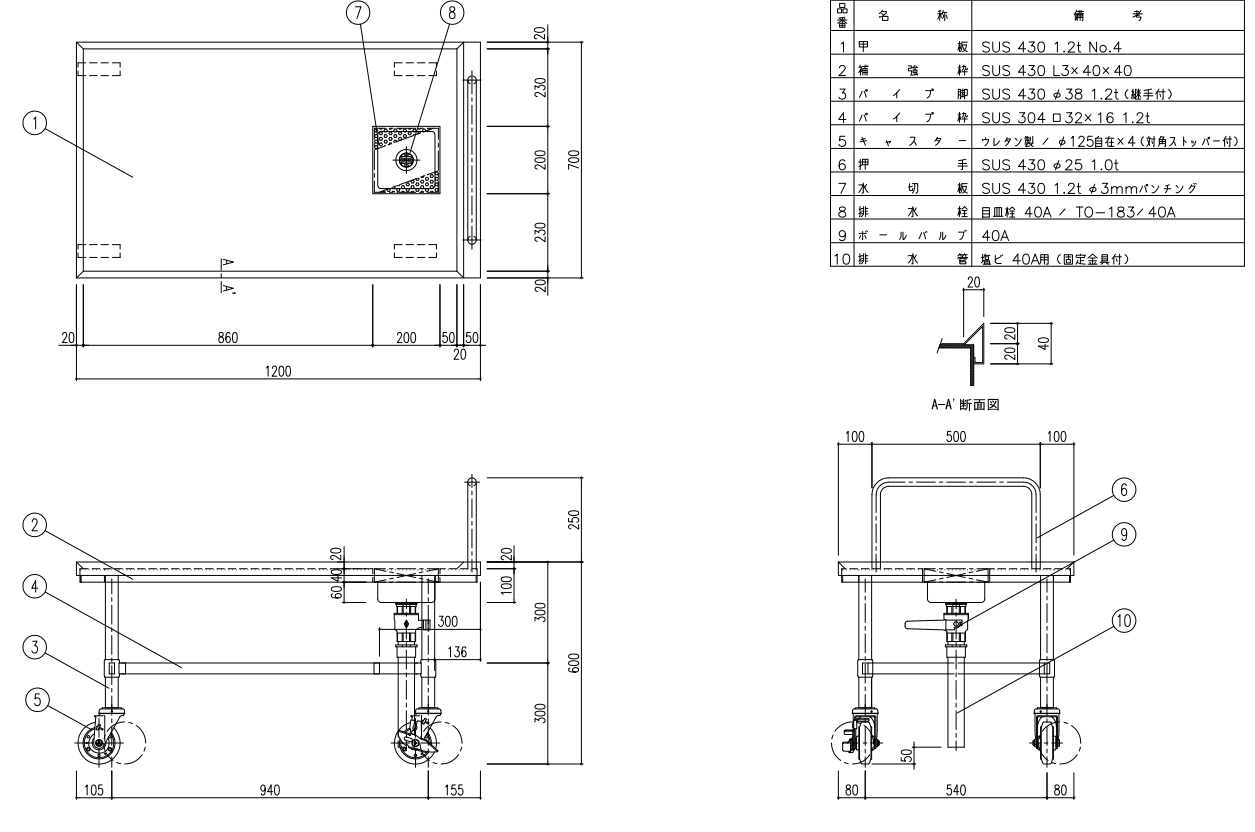
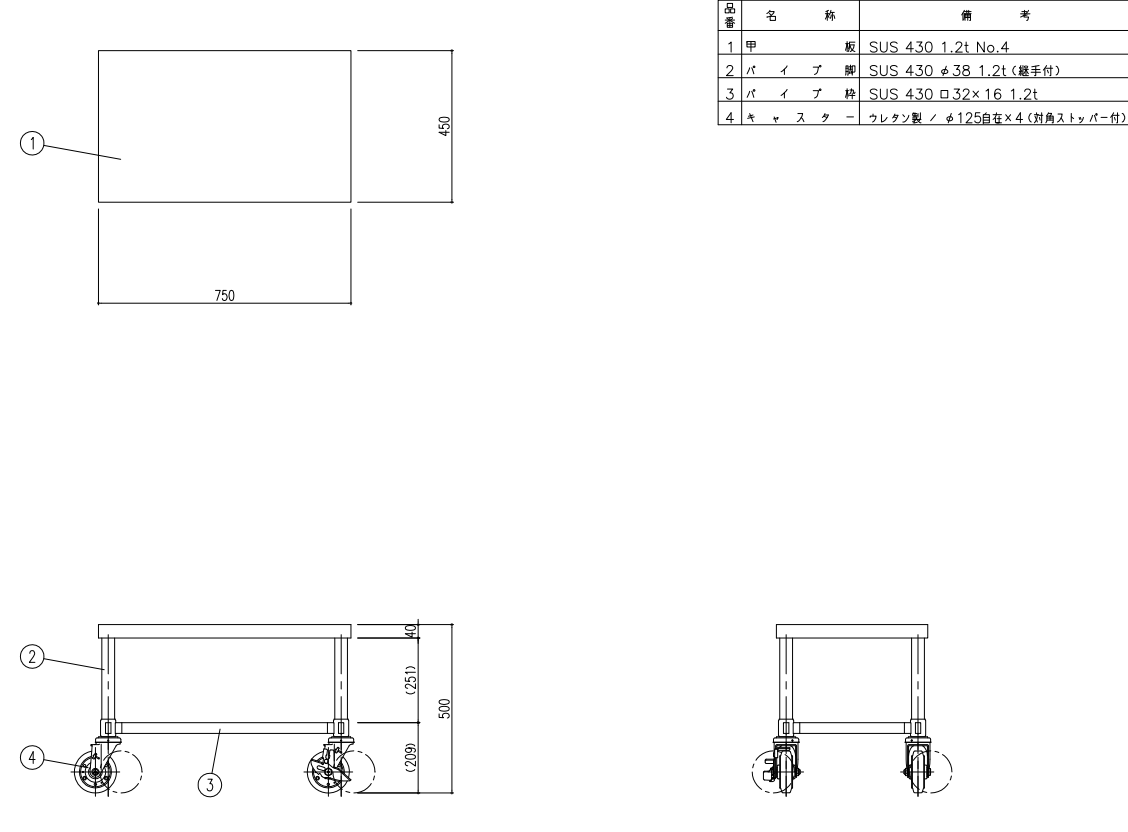
SCALE  
A1: -  
A3: -  
DRAWN NO.  
設計図 - A-D004



品名	防水型デジタル台秤
品番	DP-6700K-150
計量方式	電気抵抗線ロードセル
検定	検定品（日本国計量法新検則）
ひょう量	150kg
目量	50g
最大風袋引量	150kg
載台寸法	500 (W) × 350 (D) mm
表示数字寸法	LCD表示：23.5 (W) × 45 (H) mm
表示内容	電池残量サイン（3段階）、安定サイン、電圧サイン、正確量サイン、自動サイン、加算サイン、合計サイン、rPACKサイン、CHECKサイン、FRANKサイン、rPCSサイン
機能	零点リセット、フック付風袋引き、オートオフ機能、マルチファンクション機能（定置計量機能、チェック機能、フック選別機能）、計数機能
防塵・防水性	IP65準拠
製品寸法	350 (W) × 605 (D) × 795 (H) mm
製品質量	約13kg（乾電池含む）
電源	単一乾電池4本（付属）、専用ACアダプタ（オプション）、充電式電池（特約品）
電池寿命	連続約1400時間（アルカリ電池使用時）
オプション	専用ACアダプタ、無線送信ユニット（ZBee、Bluetooth™）、無線プリンタ（Bluetooth™無線送信ユニット付）、USBメモリ、音声アラームユニット、フラー機能、ステンレス製水干置部

No.	図面名称	Quant.
D17	低放射蒸気回転釜	2台
規格・仕様	AS1-60K (GY)	

No.	図面名称	Quant.
D18	デジタル台秤	8台
規格・仕様	DP-6700K-150	



No.	図面名称	Quant.
D19	移動台	8台
規格・仕様	CT-47T (750×450×500)	

No.	図面名称	Quant.
D20	配缶台	8台
規格・仕様	LC-127DT (1200×700×600)	

一級建築士事務所 東京都登録第4539号  
**株式会社 楠山設計**  
 東京都千代田区神田小川町三丁目20番地

意匠設計  
 一級建築士登録第 228646 号  
 磯部 力啓

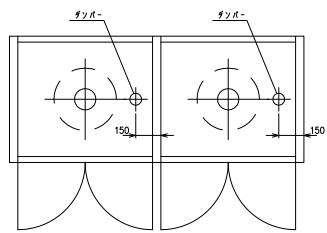
構造設計  
 構造設計一級建築士登録第 6676 号  
 飯屋 園 耕一  
 一級建築士登録第 271669 号  
 飯屋 園 耕一

設備設計  
 一級建築士登録第 228646 号  
 磯部 力啓

DATE	2017.12
------	---------

TITLE  
**館山市新学校給食センター建設工事**  
 SUBTITLE  
**厨房機器単品図集 (D5)**

SCALE	A1: - A3: -	DRAWN NO.	設計図 - A-D005
-------	----------------	-----------	--------------

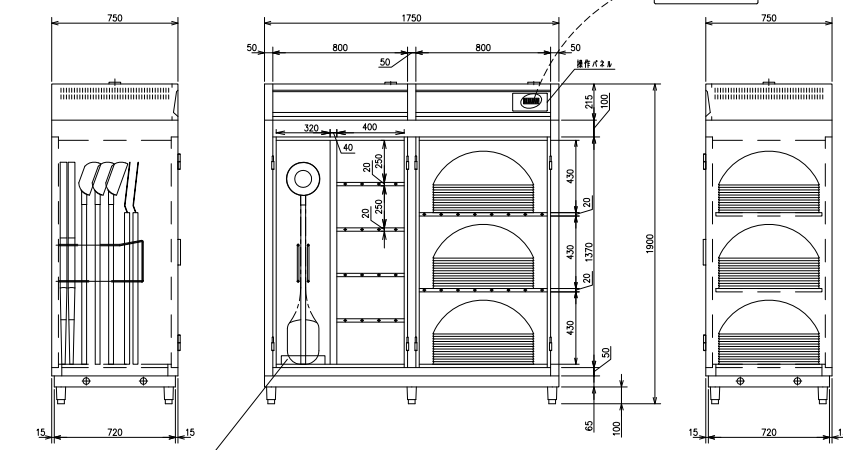


型式	MCWK-40-eT	
寸法	1750X750X1900	
仕	x	
x	x	
使用電力	三相 200V	10.8kW
	ヒータ	三相 200V 2.5kW X4
	アロフ	三相 200V 0.4kW X2
材質	本体フレーム	SUS 430 t=0.8
	外板、扉	SUS 430 t=0.8
	内板	SUS 430 t=0.8
	断熱材	グラスウール t=25

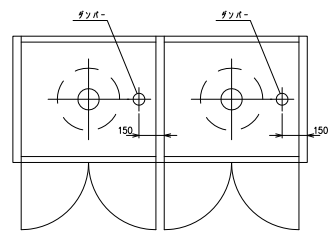
収納物 ボリゾル 38個(φ600×200)  
 収納物 ショーじ、ウレック、  
 ビックナーナ 計7本(L=1200)

- 特 記 事 項
- 奥行750
  - 内装特
  - SDカードスロット付き

- 備 考
- ・熱風を扉内側面の穴から漏れなく取出す。強制循環方式の消毒方法
  - ・消毒運転は、3種類の運転方式(通常運転・予約運転・省エネ運転)機能付(エコ対応)
  - ・デジタル表示部は、遠くからでも見やすいように4桁で25mm以上
  - ・運転中は扉内温度と消毒残り時間を交互にデジタル表示
  - ・温度管理が容易に出来るようにSDカードメモリー機能搭載
  - ・停電時のバックアップ機能および故障時の自己診断機能付
  - ・扉内温度過昇防止機能および予熱運転機能付
  - ・機器外形寸法は記載以下、有効寸法は記載以上



仕様参考図

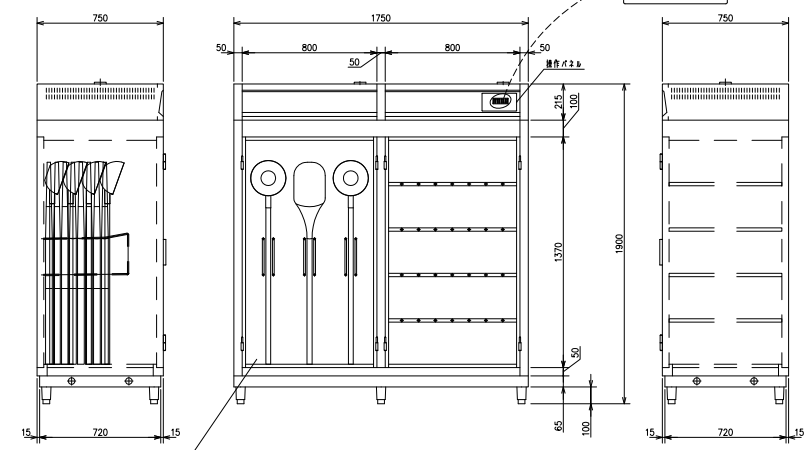


型式	MCWK-40-eT	
寸法	1750X750X1900	
仕	x	
x	x	
使用電力	三相 200V	10.8kW
	ヒータ	三相 200V 2.5kW X4
	アロフ	三相 200V 0.4kW X2
材質	本体フレーム	SUS 430 t=0.8
	外板、扉	SUS 430 t=0.8
	内板	SUS 430 t=0.8
	断熱材	グラスウール t=25

収納物 スイッチ、ウレック等

- 特 記 事 項
- 奥行750
  - 内装特
  - SDカードスロット付き

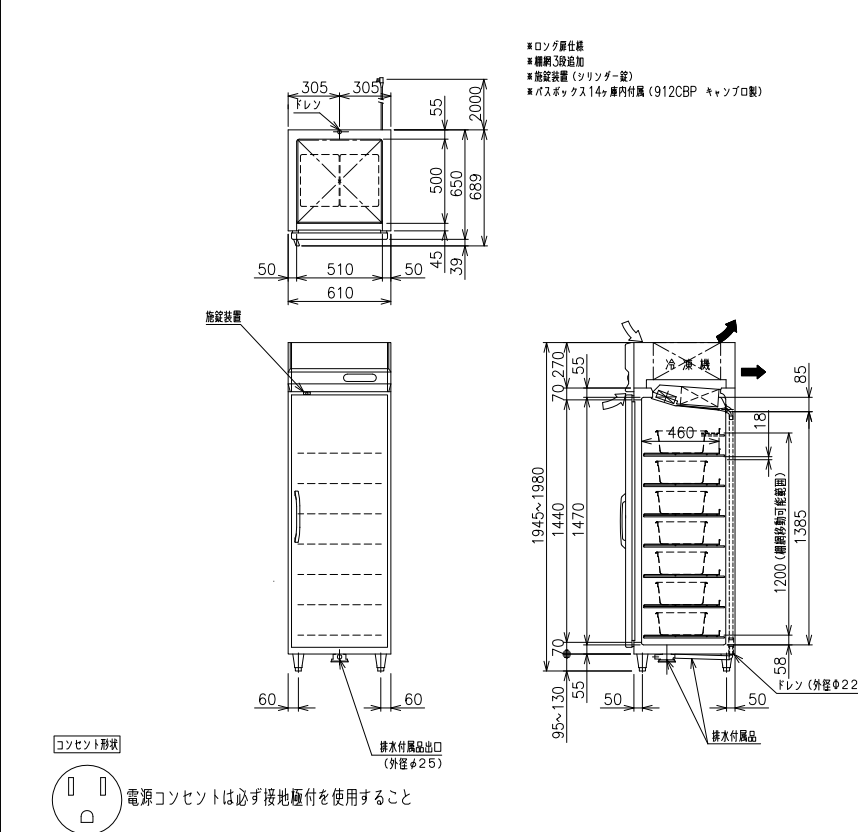
- 備 考
- ・熱風を扉内側面の穴から漏れなく取出す。強制循環方式の消毒方法
  - ・消毒運転は、3種類の運転方式(通常運転・予約運転・省エネ運転)機能付(エコ対応)
  - ・デジタル表示部は、遠くからでも見やすいように4桁で25mm以上
  - ・運転中は扉内温度と消毒残り時間を交互にデジタル表示
  - ・温度管理が容易に出来るようにSDカードメモリー機能搭載
  - ・停電時のバックアップ機能および故障時の自己診断機能付
  - ・扉内温度過昇防止機能および予熱運転機能付
  - ・機器外形寸法は記載以下、有効寸法は記載以上



仕様参考図

No.	図面名称	Quant.
D21	器具消毒保管機	1台
規格・仕様	MCWK-40-eT	

No.	図面名称	Quant.
D22	器具消毒保管機	1台
規格・仕様	MCWK-40-eT	

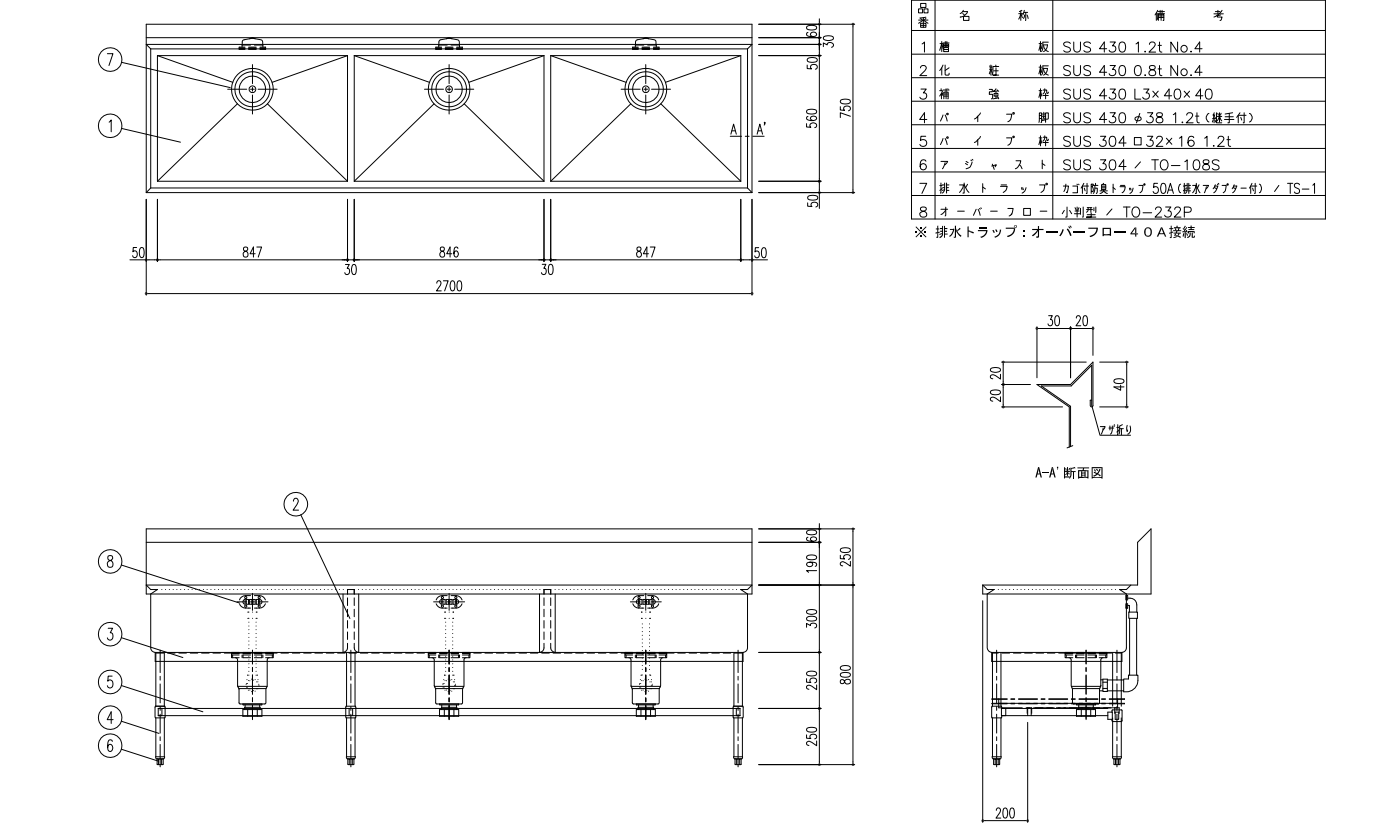


品名	検査用冷凍庫
機種名	ARN-062FM (改)
寸法	外形 (mm) (幅×奥行×高さ) 610×650×1950 内形 (mm) (幅×奥行×高さ) 510×500×1470
有効内容積 (L)	391
製品質量 (kg)	80
材	外装 正面・側面 ステンレス鋼板 機械室パネル ステンレス鋼板 クリアコーティング 天・背面・底面 亜鉛鉄板
内装	ステンレス鋼板
扉	外面 ステンレス鋼板 クリアコーティング 裏面 ステンレス鋼板 マクネット式1枚
断熱材	硬質発泡ポリウレタン
自在扉	鋼板樹脂コーティング
冷却性能 (無負荷、周囲温度30℃)	-20℃以下
冷却	圧縮機公称出力 180W 冷媒充填方法 キャピラリーチューブ
装置	凝縮器 フェンチューブ強制空冷式 冷却器 フェンチューブ冷気強制循環式 冷媒 R-134a
電	温度制御 マイコン制御 デジタル温度表示 電取方式 マイコン制御 ヒータデフロスト
電源	適用ブレーカー容量 単相 100V 15A 50/60Hz 適用コンセント形式 接地形 2極 15A 125V 許容電圧範囲 (V) 90~110
電気特性	冷却時 (50/60Hz) 運転電流 (A) 2.0/2.0 消費電力 (W) 155/155 力率 (%) 78/78 霜取時 (50/60Hz) 運転電流 (A) 2.5 消費電力 (W) 253
使用周囲温度 (℃)	5~35
放熱量	295W
脚・調節範囲	樹脂製、95~130mm
付属品	棚網7枚、排水配管キット一式、バスボックス14ヶ
その他	凝縮器フィルター、施設装置

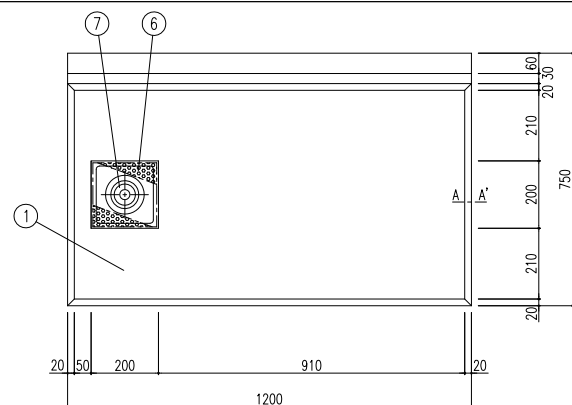
仕様・外観につきましては改良の爲予告なく変更することがあります。

⇨ 吸込  
⇩ 吹出

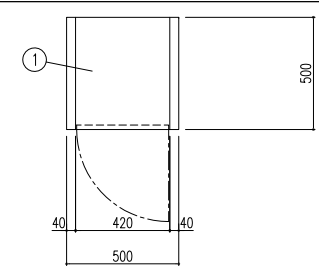
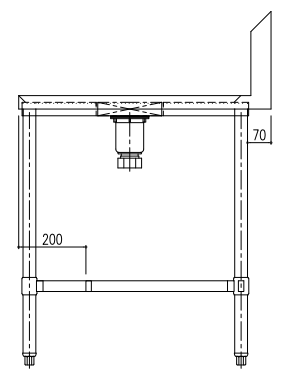
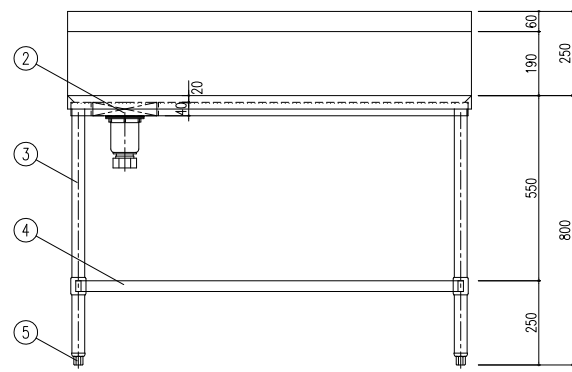
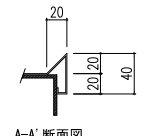
No.	図面名称	Quant.
D23	検査用冷凍庫	1台
規格・仕様	ARN-062FM (改)	



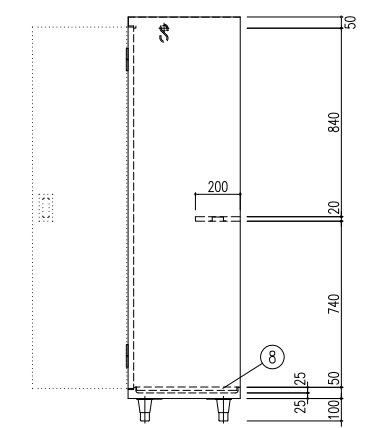
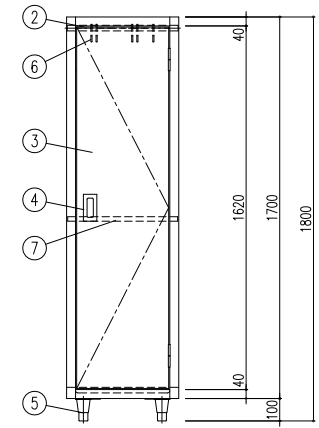
No.	図面名称	Quant.
D24	三槽シンク	1台
規格・仕様	3S-277DTT (2700×750×800)	



品番	名称	備考
1	甲板	SUS 430 1.2t No.4
2	補強枠	SUS 430 L3×40×40
3	パイプ脚	SUS 430 φ38 1.2t (継手付)
4	パイプ枠	SUS 304 32×16 1.2t
5	アジャスト	SUS 304 / TO-108S
6	水切板	SUS 430 1.0t φ3mmパンチング
7	排水トラップ	カゴ付排水トラップ 40A (継手アダプター付) / TO-196



品番	名称	備考
1	本体	SUS 430 1.0t No.4
2	掛具用パイプ	SUS 430 φ25 1.0t
3	観音扉	SUS 430 1.0t No.4
4	引手	SUS 304 / TO-92
5	アジャスト	SUS 304 / TO-130-90
6	十字フック	SUS 430
7	中扉	SUS 430 1.0t No.4 (取外式)
8	フレンパン	SUS 304 1.0t No.4 (取外式)

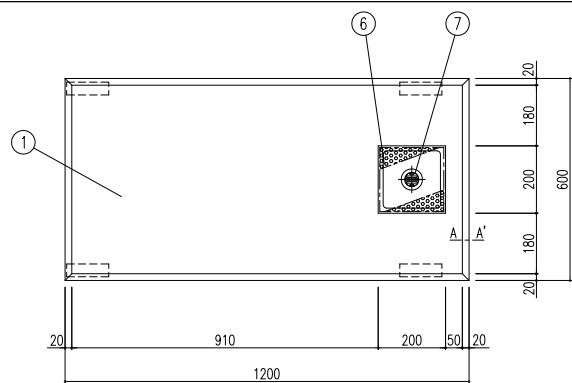


No.	図面名称	Quant.
D25	作業台	1台
規格・仕様	T-127DTT (1200×750×800)	

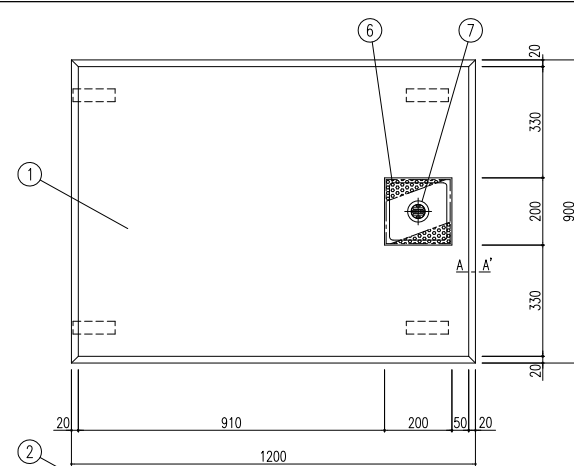
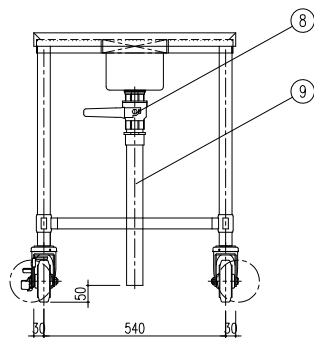
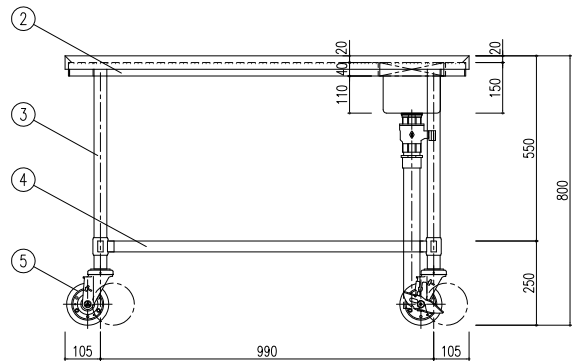
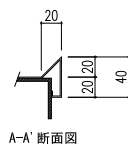
No.	図面名称	Quant.
D26	掃除用具ロッカー	2台
規格・仕様	KS-55T (500×500×1800)	

No.	図面名称	Quant.
*	*	*
規格・仕様	*	

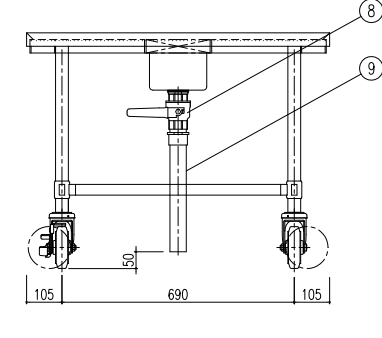
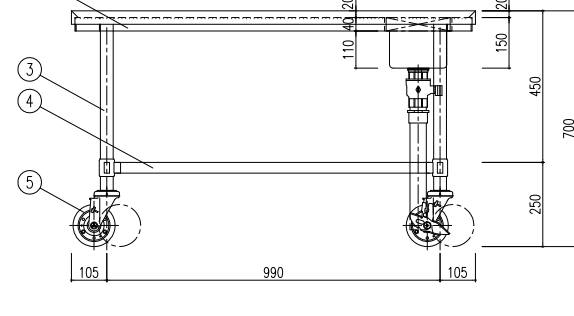
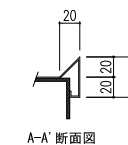
No.	図面名称	Quant.
*	*	*
規格・仕様	*	



品番	名称	備考
1	甲 板	SUS 430 1.2t No.4
2	補強 枠	SUS 430 1.3×40×40
3	パイプ 脚	SUS 430 φ38 1.2t (継手付)
4	パイプ 枠	SUS 304 口32×16 1.2t
5	キャスター	ウレタン製 / φ125自在×4 (対角ストッパー付)
6	水切 板	SUS 430 1.2t φ3mmパンチング
7	排水 栓	目皿栓 40A / TO-183/40A
8	ボールバルブ	40A
9	排水 管	塩ビ 40A用 (固定金具付)



品番	名称	備考
1	甲 板	SUS 430 1.2t No.4
2	補強 枠	SUS 430 1.3×40×40
3	パイプ 脚	SUS 430 φ38 1.2t (継手付)
4	パイプ 枠	SUS 304 口32×16 1.2t
5	キャスター	ウレタン製 / φ125自在×4 (対角ストッパー付)
6	水切 板	SUS 430 1.2t φ3mmパンチング
7	排水 栓	目皿栓 40A / TO-183/40A
8	ボールバルブ	40A
9	排水 管	塩ビ 40A用 (固定金具付)



No.	図面名称	Quant.
E1	移動台	4 台

規格・仕様 CT-126DT (1200×600×800)

No.	図面名称	Quant.
E2	移動台	1 台

規格・仕様 CT-129DTT (1200×900×700)

特記事項	機能	仕様	仕様参考図																																																																																																													
1. ろ過機付仕様 2. 新油・廃油接続 (油タンク接続用) ※調理能力は冷凍コンロ (-10℃)、調理時間4分 11レーンも搬入した時のものです。 使用条件により能力は変更になります。	<ul style="list-style-type: none"> <li>・プレフィルター組込み (油配管経由)</li> <li>・ネット式押さえ装置 (500mm)</li> <li>・新油・廃油タンク接続口付</li> <li>・油タンク接続タンク用件</li> <li>・出口シュート付</li> <li>・室内加熱の低減と、調理作業者の火傷を防ぐ為、本体は二重断熱構造。</li> <li>・省エネルギーを考慮した密閉式バーナーユニット方式で効率よく加熱を行う構造。</li> <li>・温度感知は投入付近、出口付近の2ヶ所可能。現状温度、調理時間、バーナーの燃焼状態を表示する液晶パネルを食材投入付近に設置。</li> </ul>	<ul style="list-style-type: none"> <li>・液晶操作盤パネルはタッチ式で作業者の顔直下の水平位置に水平回転出来る可動式。</li> <li>・槽内の油を脱着自在のステンレスろ過フィルターを經由し、安全に本体後部の貯油タンクもしくは廃油タンクへ送るための油供給ポンプ付。</li> <li>・新油タンク・廃油タンクの間は遠隔操作によって、新油供給及び廃油の移送がファイバーの操作パネルによって可能。</li> <li>・ファイバー一本にポンプ等に対応した、清掃時容易に脱着可能な継手装置付。</li> <li>・自動かき取り機能付。</li> </ul>	<table border="1"> <thead> <tr> <th>NO</th> <th>名</th> <th>数量</th> <th>規格</th> </tr> </thead> <tbody> <tr><td>1</td><td>電源接続</td><td>1</td><td>単相200V 3.135kW</td></tr> <tr><td>2</td><td>ろ過機</td><td>1</td><td>32A (LPG:13A)</td></tr> <tr><td>3</td><td>油タンクフロン接続</td><td>1</td><td>32A 油タンク接続用 (FL=1895mm)</td></tr> <tr><td>4</td><td>油タンク接続</td><td>1</td><td>40A 油タンク接続用 (FL=445mm)</td></tr> <tr><td>5</td><td>配管フロン接続</td><td>1</td><td>32A 配管フロン用 (FL=150mm)</td></tr> <tr><td>6</td><td>キャスター</td><td>4</td><td>3個 200V G. 4kW</td></tr> <tr><td>7</td><td>コンベアモーター</td><td>1</td><td>3個 200V G. 2kW</td></tr> <tr><td>8</td><td>自動かき取り装置用モーター</td><td>1</td><td>3個 200V G. 0.25kW</td></tr> <tr><td>9</td><td>コンセント</td><td>1</td><td>3個 200V 1.0kW以内</td></tr> <tr><td>10</td><td>バーナー</td><td>4</td><td>7フットバーナー 200V G. 0.09kW×4</td></tr> <tr><td>11</td><td>操作盤</td><td>1</td><td>SS (遠隔操作)</td></tr> <tr><td>12</td><td>コンベヤ停止スイッチ (入口側)</td><td>1</td><td>*</td></tr> <tr><td>13</td><td>コンベヤ停止スイッチ (出口側)</td><td>1</td><td>*</td></tr> <tr><td>14</td><td>給油コック</td><td>1</td><td>32A 油タンク用油</td></tr> <tr><td>15</td><td>油回収コック</td><td>1</td><td>32A 油タンク用油</td></tr> <tr><td>16</td><td>排水機</td><td>4</td><td>*</td></tr> <tr><td>17</td><td>出口シュート</td><td>1</td><td>*</td></tr> <tr><td>18</td><td>コントロールユニット</td><td>1</td><td>フロン配管接続 (30分目)</td></tr> <tr><td>19</td><td>自動かき取り装置</td><td>1</td><td>*</td></tr> <tr><td>20</td><td>油タンク</td><td>1</td><td>SUS</td></tr> <tr><td>21</td><td>油タンク</td><td>1</td><td>SUS</td></tr> <tr><td>22</td><td>食品押入れ装置</td><td>3</td><td>SUS</td></tr> <tr><td>23</td><td>新油タンク接続</td><td>1</td><td>32A (FL=1670mm)</td></tr> <tr><td>24</td><td>廃油タンク接続</td><td>1</td><td>32A (FL=895mm)</td></tr> <tr><td>25</td><td>ろ過機</td><td>1</td><td>3個 200V G. 75kW</td></tr> <tr><td>26</td><td>ろ過機</td><td>1</td><td>3個 200V G. 75kW</td></tr> </tbody> </table>	NO	名	数量	規格	1	電源接続	1	単相200V 3.135kW	2	ろ過機	1	32A (LPG:13A)	3	油タンクフロン接続	1	32A 油タンク接続用 (FL=1895mm)	4	油タンク接続	1	40A 油タンク接続用 (FL=445mm)	5	配管フロン接続	1	32A 配管フロン用 (FL=150mm)	6	キャスター	4	3個 200V G. 4kW	7	コンベアモーター	1	3個 200V G. 2kW	8	自動かき取り装置用モーター	1	3個 200V G. 0.25kW	9	コンセント	1	3個 200V 1.0kW以内	10	バーナー	4	7フットバーナー 200V G. 0.09kW×4	11	操作盤	1	SS (遠隔操作)	12	コンベヤ停止スイッチ (入口側)	1	*	13	コンベヤ停止スイッチ (出口側)	1	*	14	給油コック	1	32A 油タンク用油	15	油回収コック	1	32A 油タンク用油	16	排水機	4	*	17	出口シュート	1	*	18	コントロールユニット	1	フロン配管接続 (30分目)	19	自動かき取り装置	1	*	20	油タンク	1	SUS	21	油タンク	1	SUS	22	食品押入れ装置	3	SUS	23	新油タンク接続	1	32A (FL=1670mm)	24	廃油タンク接続	1	32A (FL=895mm)	25	ろ過機	1	3個 200V G. 75kW	26	ろ過機	1	3個 200V G. 75kW	
NO	名	数量	規格																																																																																																													
1	電源接続	1	単相200V 3.135kW																																																																																																													
2	ろ過機	1	32A (LPG:13A)																																																																																																													
3	油タンクフロン接続	1	32A 油タンク接続用 (FL=1895mm)																																																																																																													
4	油タンク接続	1	40A 油タンク接続用 (FL=445mm)																																																																																																													
5	配管フロン接続	1	32A 配管フロン用 (FL=150mm)																																																																																																													
6	キャスター	4	3個 200V G. 4kW																																																																																																													
7	コンベアモーター	1	3個 200V G. 2kW																																																																																																													
8	自動かき取り装置用モーター	1	3個 200V G. 0.25kW																																																																																																													
9	コンセント	1	3個 200V 1.0kW以内																																																																																																													
10	バーナー	4	7フットバーナー 200V G. 0.09kW×4																																																																																																													
11	操作盤	1	SS (遠隔操作)																																																																																																													
12	コンベヤ停止スイッチ (入口側)	1	*																																																																																																													
13	コンベヤ停止スイッチ (出口側)	1	*																																																																																																													
14	給油コック	1	32A 油タンク用油																																																																																																													
15	油回収コック	1	32A 油タンク用油																																																																																																													
16	排水機	4	*																																																																																																													
17	出口シュート	1	*																																																																																																													
18	コントロールユニット	1	フロン配管接続 (30分目)																																																																																																													
19	自動かき取り装置	1	*																																																																																																													
20	油タンク	1	SUS																																																																																																													
21	油タンク	1	SUS																																																																																																													
22	食品押入れ装置	3	SUS																																																																																																													
23	新油タンク接続	1	32A (FL=1670mm)																																																																																																													
24	廃油タンク接続	1	32A (FL=895mm)																																																																																																													
25	ろ過機	1	3個 200V G. 75kW																																																																																																													
26	ろ過機	1	3個 200V G. 75kW																																																																																																													

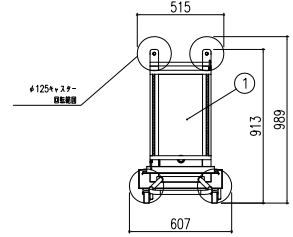
No.	図面名称	Quant.
E3	自動フライヤー	1 台

規格・仕様 FAS2-50LT

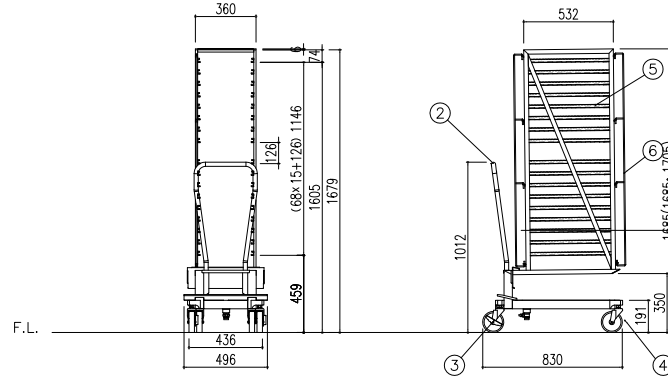
仕様	仕様参考図																												
<table border="1"> <thead> <tr> <th>NO</th> <th>名</th> <th>数量</th> <th>規格</th> </tr> </thead> <tbody> <tr><td>1</td><td>電源接続</td><td>1</td><td>単相200V 0.06kW コンセント (リッド線2m) 接続</td></tr> <tr><td>2</td><td>モーター</td><td>1</td><td>単相200V 0.06kW</td></tr> <tr><td>3</td><td>ネットコンベヤ</td><td>1式</td><td>SUS304</td></tr> <tr><td>4</td><td>キャスター</td><td>4</td><td>自在車 φ125 プレーキ付</td></tr> <tr><td>5</td><td>操作盤</td><td>1</td><td>コンベヤON/OFF、変速操作</td></tr> <tr><td>6</td><td>油受皿</td><td>3</td><td>SUS430</td></tr> </tbody> </table>	NO	名	数量	規格	1	電源接続	1	単相200V 0.06kW コンセント (リッド線2m) 接続	2	モーター	1	単相200V 0.06kW	3	ネットコンベヤ	1式	SUS304	4	キャスター	4	自在車 φ125 プレーキ付	5	操作盤	1	コンベヤON/OFF、変速操作	6	油受皿	3	SUS430	
NO	名	数量	規格																										
1	電源接続	1	単相200V 0.06kW コンセント (リッド線2m) 接続																										
2	モーター	1	単相200V 0.06kW																										
3	ネットコンベヤ	1式	SUS304																										
4	キャスター	4	自在車 φ125 プレーキ付																										
5	操作盤	1	コンベヤON/OFF、変速操作																										
6	油受皿	3	SUS430																										

No.	図面名称	Quant.
E4	油切りコンベヤ	1 台

規格・仕様 CN-180LT



17段 (オプション設定)  
(ピッチ=68mm)

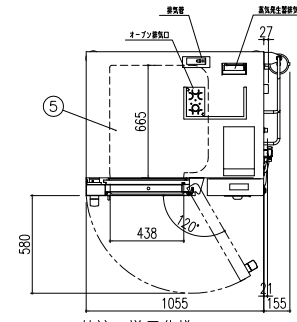


※大量調理施設では、食品を移動する場合、床面から60cm以上で行う事が推奨されています。  
大量調理施設衛生管理マニュアルより (平成9年3月24日衛食第85号別添)  
大量調理施設: 同一メニューを1回300食以上、又は1日750食以上を提供する調理施設

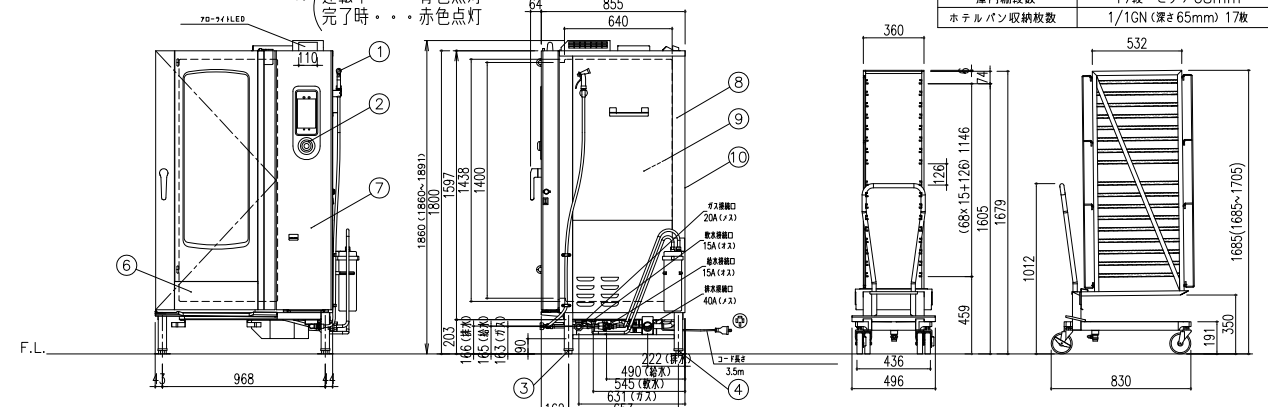
棚段数	17段 (ピッチ68mm(8-9段間126mm))
ホテルパン収納枚数	1/1GN (深さ65mm) × 17
フックカート総耐荷重	120kg (1段あたり最高45kgまで)
高さ調整幅	1,685~1,705
フックガイド最上段高さ	1,605mm (カート高さ1,685mm時)
フックガイド最下段高さ	459mm (カート高さ1,685mm時)

No	品名	材質	備考
1	しる受	SUS304 t1.5	
2	取手	SUS304, 4.30	取り外し式
3	後輪	ナイロン	自在φ125
4	前輪	ナイロン	自在φ125ストッパー付
5	フックガイド	SUS304	
6	ストッパー	SUS304	

注) 1.SCALEは1/20。(この用紙サイズがA3の場合の尺度です。)  
2.仕様及び外観を改良のため、予告なく変更することがあります。



特注: 逆扉仕様  
オプション設定カート17段仕様 (棚ピッチ=68mm)  
アローライト付 (運転中...青色点灯  
完了時...赤色点灯)



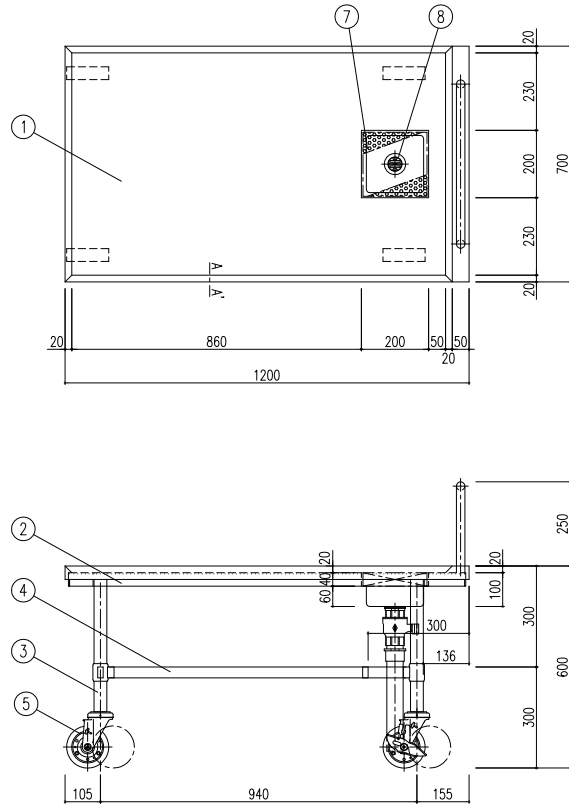
フックカート総耐荷重	120kg (1段あたり最高45kgまで)
フック棚上段高さ	1605mm (本体高さ1860mm時)
排水処理量	全稼働50ppm時4000リットル
付属品	軟水器CN-4000 (1) 洗剤用スプレー (1)・洗剤 (1) タブレット洗剤、リン酸系 (各1セット) 軟水器固定フック (1) 耐熱手袋 (1セット) フレキ管 L=1000 (2) カート

No	品名	材質	備考
1	洗浄ノズル		
2	コントロール部及び表示部		
3	調整脚	SUS304他	
4	前扉アジャスト	SUS304他	2ヶ所 (後脚)
5	上板	SUS430 t1.0	No.4
6	扉化粧板	SUS304 t1.0	No.4
7	コントロール化粧板	SUS304 t1.0	No.4
8	横板	SUS430 t1.0	No.4
9	オープン扉内壁	SUS304 t1.0	
10	後板	SUS430 t1.0	No.4

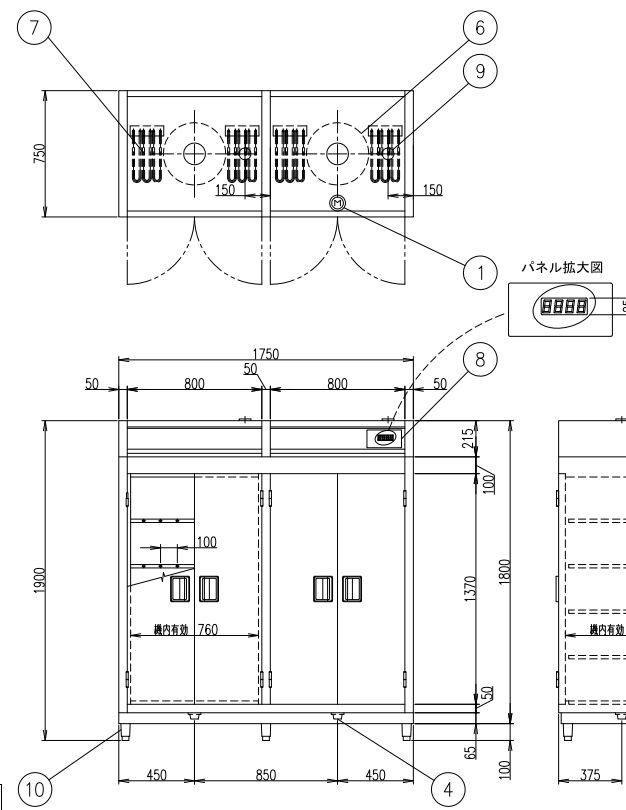
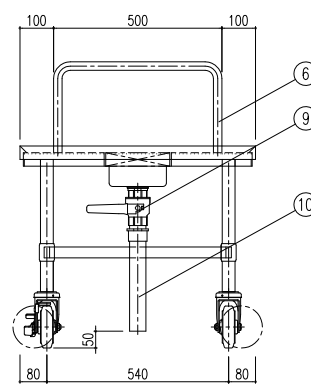
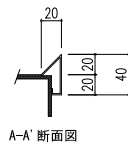
製品名	ガスチームコンベクションオーブン		
型式	CSWH-GW201 (特)		
寸法 (mm)	幅	奥行	高さ
	外形	1,055	855
接続	電気	3相200V	接地抵抗 15A 250V用 コンセント形状 (※)
	ガス消費量	1.3Aガス	48.8kW (42,000kcal/h)
安全装置	過熱防止装置	液断装置式	
	立消え安全装置	フレムロッド式	
ホテルパン収納枚数	1/1GN (深さ65mm)	17枚	

No.	図面名称	Quant.
E5	ラックインカート	6台
規格・仕様	CSWH20用 (特)	

No.	図面名称	Quant.
E6	スチームコンベクションオーブン	3台
規格・仕様	CSWH-GW201 (特)	



品番	名称	備考
1	甲板	SUS 430 1.2t No.4
2	補強枠	SUS 430 L3×40×40
3	パイプ脚	SUS 430 φ38 1.2t (継手付)
4	パイプ枠	SUS 304 φ32×16 1.2t
5	キャスター	ウレタン製 φ125自在×4 (斜角ストッパー付)
6	取手	SUS 430 φ25 1.0t
7	水切板	SUS 430 1.2t φ3mmパンチング
8	排水栓	目皿径 40A / TO-183/40A
9	ボールバルブ	40A
10	排水管	径φ 40A用 (固定金具付)



NO	品名	数量	注	単位
1	電源接続	1	3相200V 10.8kW	
2	x	x	x	
3	x	x	x	
4	排水接続	2	25A	
5	x	x	x	
6	フロア	2	3相200V 0.4kW	
7	ヒート	4	3相200V 2.5kW	
8	操作パネル	1	NSC-06	
9	アジャスト	2	x	
10	アジャスト	6	N=100	
総消費電力		40	(取替容量370×250×200)	
総重量		5	(1層の重量 60kg)	
仕様		x	x	
使用電力		3	200V 10.8kW 35.8A	
本機フレーム		SUS430	t=0.8	
外板・扉		SUS430	t=0.8	
内板		SUS430	t=0.8	
断熱材		グラスウール	t=25	
重量		325	kg	
x		x	x	

特記事項  
1. 奥行750  
2. SDカートストロト付  
※ 熱風を扉内側面の穴から遠くなく放出。強制循環方式の構造方法  
※ 消毒運転は、3層の消毒方式 (通常運転・予約運転・省エネ運転) 機能付 (1:3対称)  
※ デジタル表示部は、遠くからでも見やすいように4桁で25mm以上  
※ 運転中は扉内温度と消毒終了時間を交互にデジタル表示  
※ 温度管理が容易に出来るようにSDカートメモリー機能機能付  
※ 停電時のバックアップ機能および停電時の自己診断機能付  
※ 扉内温度降下時と扉閉かよび予熱運転機能付  
※ 調整弁付は記載以下、有効寸法は記載以上

No.	図面名称	Quant.
E7	配缶台	2台
規格・仕様	LC-127DT (1200×700×600)	

No.	図面名称	Quant.
E8	器具消毒保管機	1台
規格・仕様	MCWK-40-eT	

一級建築士事務所 東京都登録第4539号  
**株式会社 楠山設計**  
東京都千代田区神田小川町三丁目20番地

意匠設計

一級建築士登録第 228646 号  
磯部 力 啓

構造設計

構造設計一級建築士登録第 6676 号  
飯屋 園 耕一  
一級建築士登録第 271669 号  
飯屋 園 耕一

設備設計

一級建築士登録第 228646 号  
磯部 力 啓

DATE

2017.12

TITLE

館山市新学校給食センター建設工事

SUBTITLE

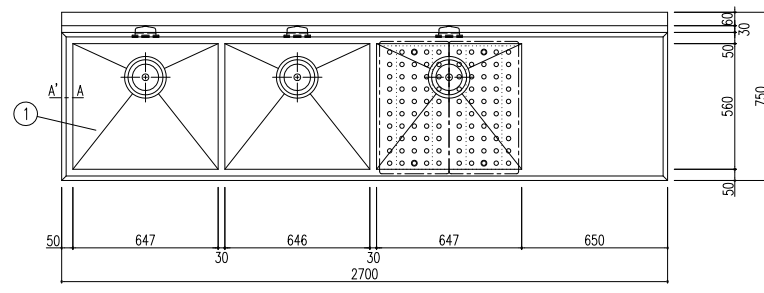
厨房機器単品図集 (E2)

SCALE

A1: -  
A3: -

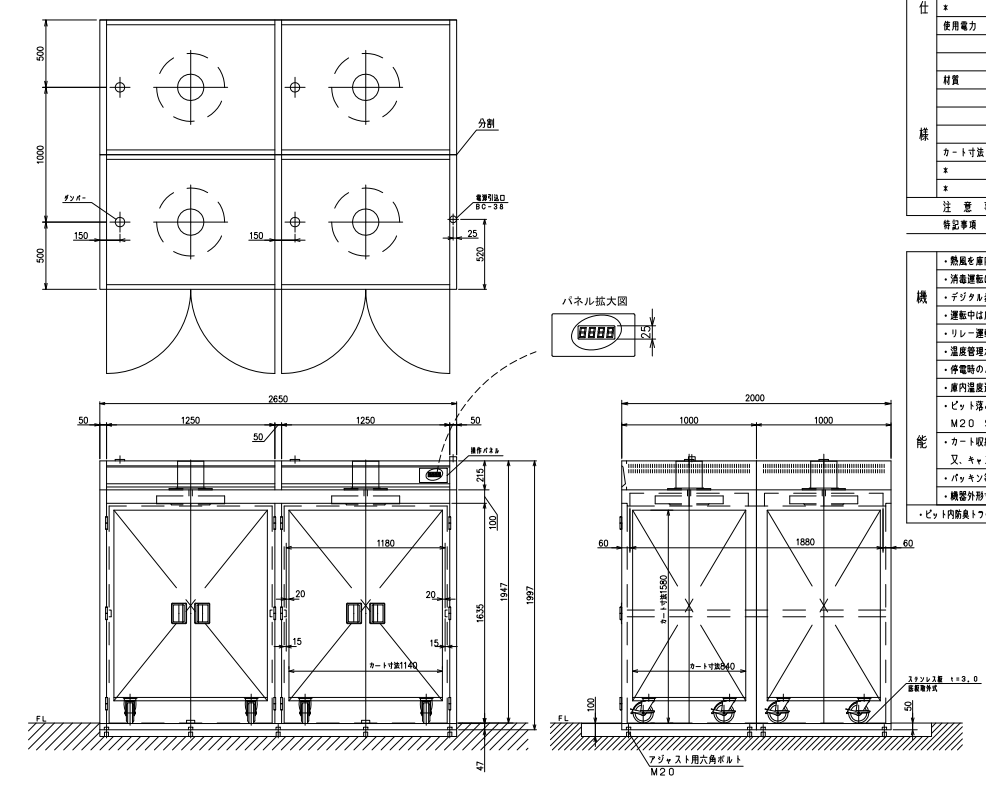
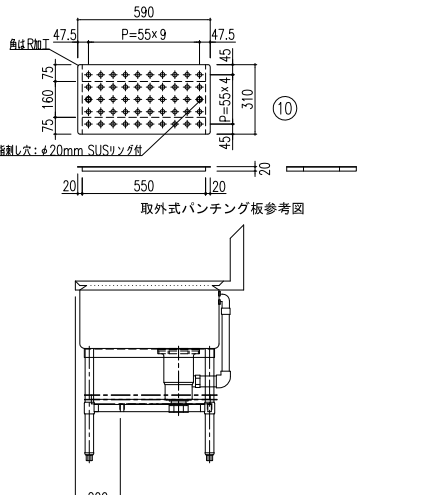
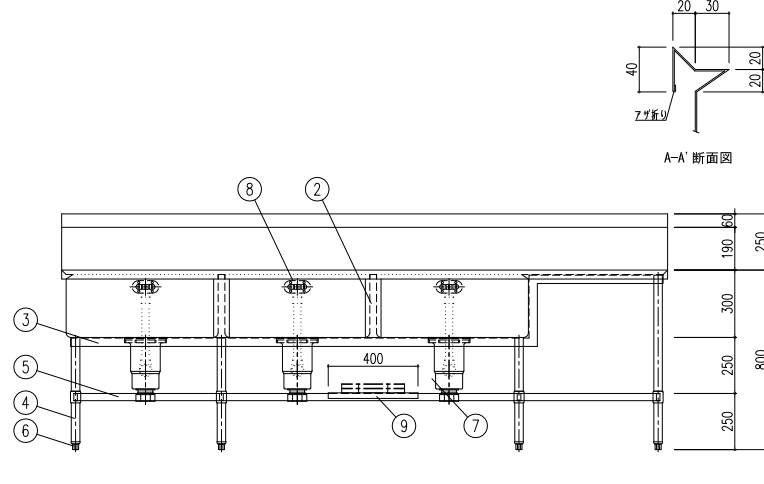
DRAWN NO.

設計図 - A-E002



品番	名称	備考
1	槽 板	SUS 430 1.2t No.4
2	化粧 板	SUS 430 0.8t No.4
3	補 強 棒	SUS 430 L3×40×40
4	パイプ 脚	SUS 430 φ38 1.2t (鏡手付)
5	パイプ 枠	SUS 304 φ32×16 1.2t
6	アジャスト	SUS 304 / TO-108S
7	排水トラップ	カゴ付防臭トリアップ 50A (排水アダプター付) / TS-1
8	オーバーフロー	小判型 / TO-232P
9	取外式平板	SUS 430 1.0t No.4 (分断式)
10	取外式パンチング板	SUS 430 1.0t No.4 φ20mmパンチング (2枚)

※ 排水トラップ：オーバーフロー40A接続



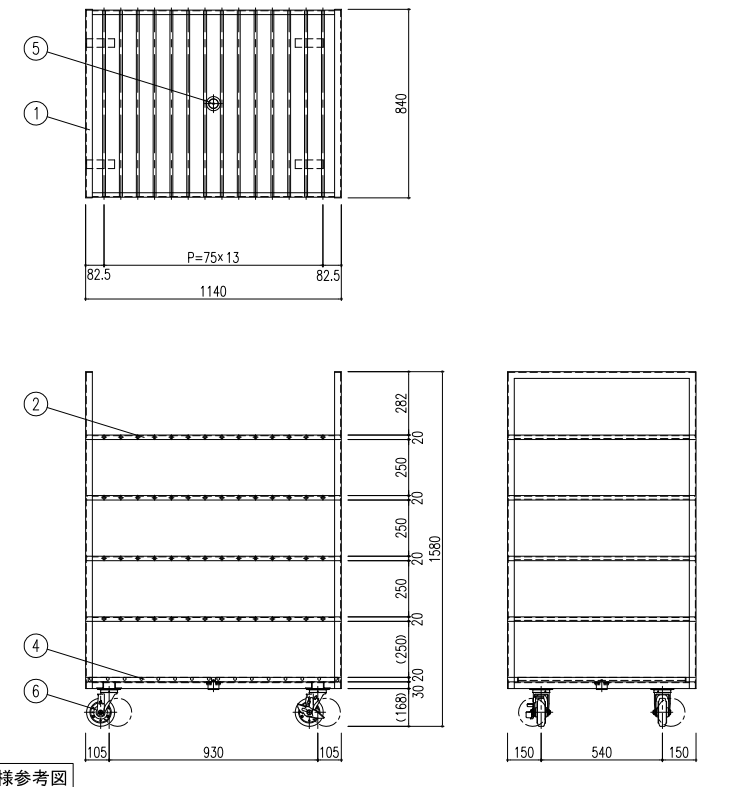
型式	CMCK-120B-eT	
寸法	2650X2000X1997	
仕		
×	×	
×	×	
使用電力	三層 200V	42機
	ヒーター	三層 200V 9機×4
	ブロー	三層 200V 1.5機×4
材質	本体フレーム	SUS 430 t=1.0
	外板、扉	SUS 430 t=0.8
	内板	SUS 430 t=0.8
	耐熱材	グラスウール t=25
カート寸法	1140X840X1580 (4台)	
×	×	
×	×	
注 意 事 項	ビッド内に排水を設ける事。	
特記事項	2連箱	

- SDカードメモリー付
- ・熱風を扉内側面に穴から遠く吹出す。強制循環方式の消毒方法
  - ・消毒運転は、3種類の運転方式 (通常運転・予約運転・省エネ運転) 機能付 (エコ対応)
  - ・デジタル表示部は、遠くからでも見やすいように4桁で25mm以上
  - ・運転中は扉内温度と消毒残り時間を交互にデジタル表示
  - ・リレー運転機能付
  - ・温度管理が容易になるようにSDカードメモリー機能搭載
  - ・停電時のバックアップ機能および故障時の自己診断機能付
  - ・扉内温度異常時停止機能および予熱運転機能付
  - ・ビッド内方式とし、機器部はSUS430。取厚3mm以上とし、本体のアジャスト部はM20 SUS304。ビッド内に排水を設ける
  - ・カート収納部、カート本体内外部、キャスター等全てを消毒できる
  - ・又、キャスターはウレタンキャスターを使用
  - ・パンチングにより筐体強度が保たれ、フラット仕様の埋め込み式取手とする
  - ・調整外付けは記載以下、有効方法は記載以上
  - ・ビッド内排水トラップ取付は別途工事を含む。・調整機能は別途電気工事を含む。

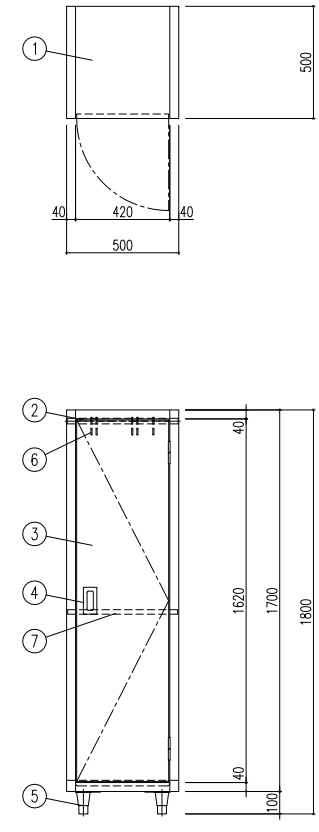
仕様参考図

No.	図面名称	Quant.
E9	水切付三槽シンク	1台
規格・仕様	3ST-277DT (2700×750×800)	

No.	図面名称	Quant.
E10	カートイン消毒保管機	1台
規格・仕様	CMCK-120B-eT	



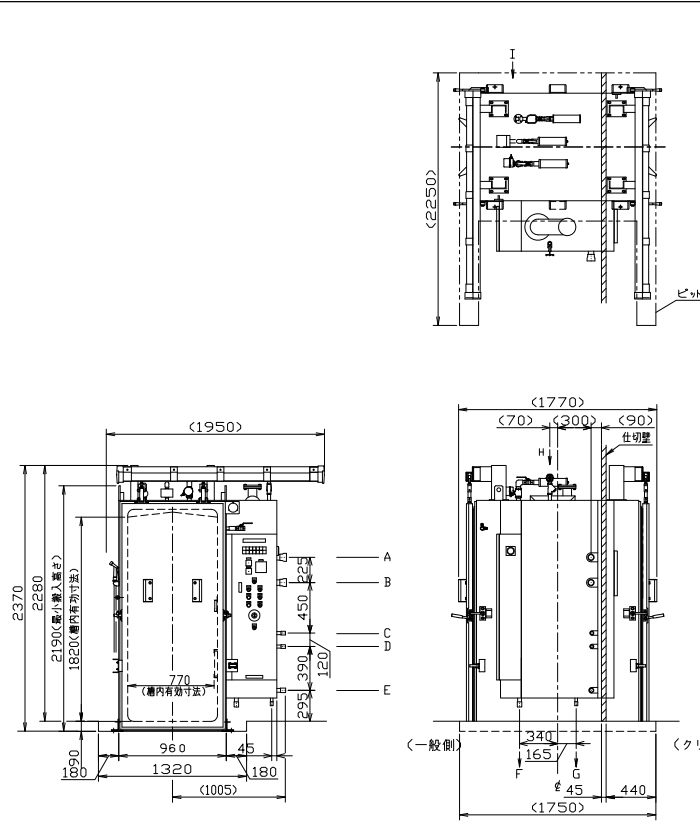
品番	名称	備考
1	本体フレーム	SUS 430 L3×30×30
2	スノコ棚	SUS 430 L3×20×20 & SUS 430 φ13 1.0t
3	取外式スノコ	SUS 430 FR3×20 & SUS 430 φ13 1.0t (2分断)
4	水切板	SUS 430 1.0t No.4
5	排水栓	共栓 40A / TO-184/40A
6	キャスター	ウレタン製 / φ125自在×4 (対角ストッパー付)



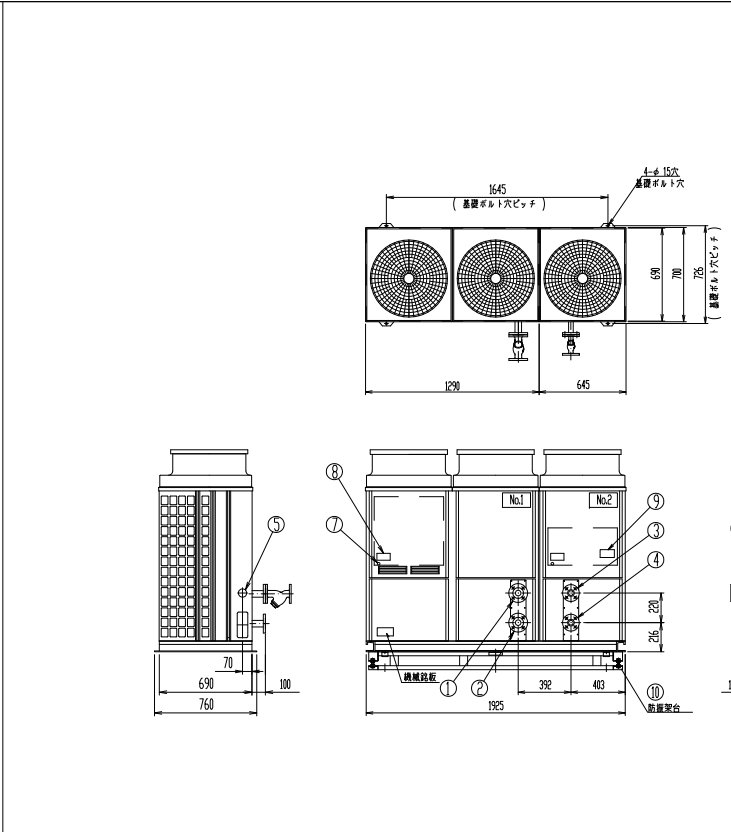
品番	名称	備考
1	本 体	SUS 430 1.0t No.4
2	掛 用 用 用 用	SUS 430 φ25 1.0t
3	観 音 扉	SUS 430 1.0t No.4
4	引 手	SUS 304 / TO-92
5	アジャスト	SUS 304 / TO-130-90
6	S字フック	SUS 430
7	中 棚	SUS 430 1.0t No.4 (取外式)
8	ドレンパン	SUS 304 1.0t No.4 (取外式)

No.	図面名称	Quant.
E11	カート	4台
規格・仕様	CAT-30 (1140×840×1580)	

No.	図面名称	Quant.
E12	掃除用具ロッカー	1台
規格・仕様	KS-55T (500×500×1800)	



型式		CM-150RKW		記号		口径		材質	
処理能力	kg/h	150	(比熱 0.8)	A	冷水出口	φ100	50A	SGP	
冷却温度	℃	90	~10℃ (約20分)	B	冷水入口	φ100	50A	SGP	
機内有効寸法	mm	770	×1500 <sup>φ</sup> ×1820 <sup>φ</sup>	C	排水口	φ100	20A	SGP	
必要風量 (運転時)	kg/h	24		D	電気接続口	φ100	20A	SGP	
必要風圧力	MPa	0.20	~0.25 (給湯時)	E	給湯接続口	φ100	25A	SUS304	
必要給水圧力	MPa	0.15	~0.40 (給湯時)	F	給湯接続口	φ100	25A	SUS304	
製品質量	kg	1900		G	排水口	φ100	15A	SUS304	
運転時質量	kg	2100		H	給湯口	φ100	20A	SUS304	
排水量	L/min	運転時2.0		I	排水接続口	φ100	15A	SUS304	
電圧		AC200V, 3φ, 50/60Hz							
消費電力	kW	2.4							
電圧降下		12.10/14.60							
電圧降下		0.94/1.48							



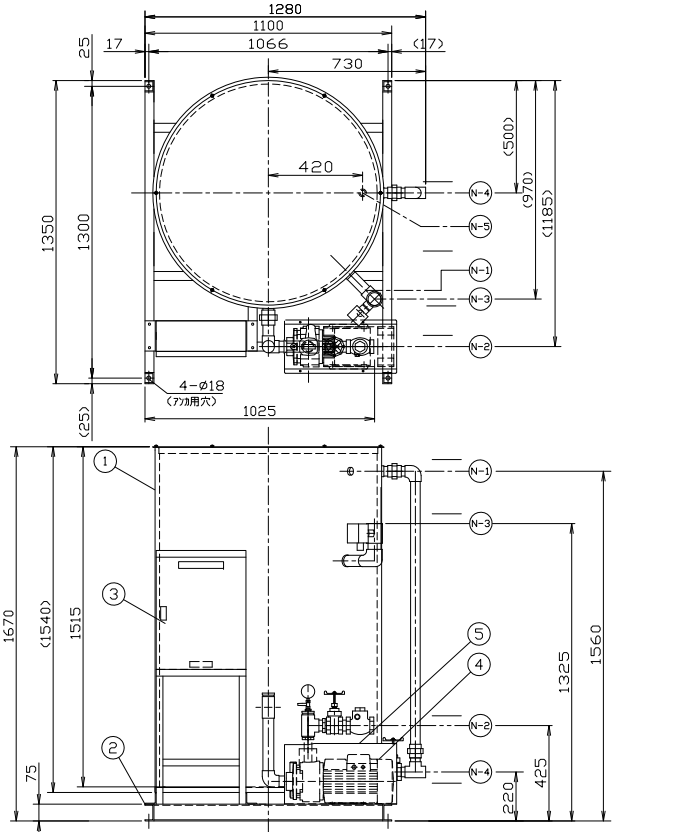
電気容量	
容量	1.67kW
電圧	ELB 20AT
電線径	3.5mm
電圧	0.20kW
電線径	ELB 20AT
電線径	3.5mm

和入物室冷蔵庫 1.11坪 (庫内設定温度: 0℃)	
外形寸法	W2000×D1800×CH2456
パネル	厚さ 44mm 素材 内外装カラー鋼板(ソフトアイボリー色) 0.4t 断熱材 硬質ポリウレタンフォーム注入発泡
床	仕様 カーティン 断熱 床パネル(44t) x 1式 ベース 樹脂ベース 60t (PCX)
扉	ツリ吊り開き扉三方枠 有効 W1500×H1855 1枚
扉ヒューズ	無
付属品	庫内灯 天井付(自然灯) 1個
冷却器	PEP-26RH4 外形寸法 W633×D470×H420 質量 17.0kg 冷却時消費電力 0.17kW 運転時消費電力 1.25kW
冷凍機	ACT-020VR2 ×1 外形寸法 W900×D400×H795 質量 56.0kg 公称出力 1.50kW
備考	・冷媒配管距離は50m以内とする。 (高低差5m以内を含む。) ・庫内温度: フロスト時温度上昇有。 ・庫内湿度: 成り行き。

No.	図面名称	Quant.
F1	パススルー真空冷却機	1台
規格・仕様	CM-150RKW	

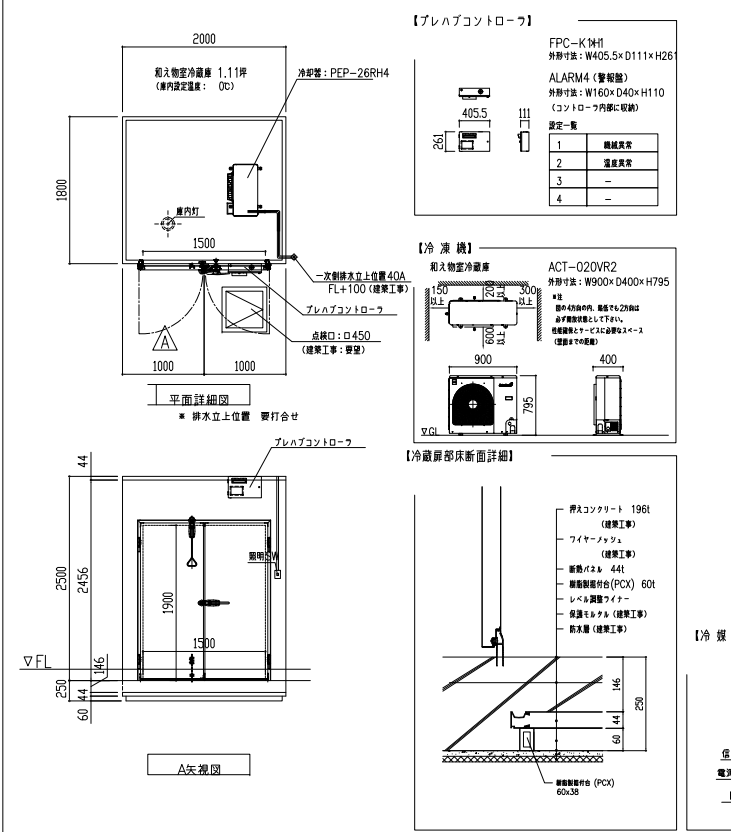
No.	図面名称	Quant.
F2	チラー	1台
規格・仕様	UWAPF15A-M	



No.	品名	材料	数量	重量	備考
0	屋外ユニット外形図 (1台用)		1	1.0m <sup>3</sup>	チラー仕様 ラキング保温
1	冷水タンク	SUS304	1		
2	ベット	SS	1		
3	分電盤	-	1		CM5-3A型(φ15HP以下) CM10-2A型(φ20HP以上)
4	循環ポンプ	-	1		
5	ポンプカバー	SUS304	1		

注1) 改良のため予告なく仕様、外形を変更させていただくことがあります。  
 2) 屋上などの面積当たりの耐荷重以下になるようにしてください。  
 3) チラーとの配管は、加ソーに据って行ってください。配管際については必要に応じて、現地手配ください。  
 4) モンテスペースに2200高さを確保してください。  
 5) 凍結の恐れがある場合は、ヒータを現地施工してください。

No.	ノズル	備考
N-1	給水入口	20A 0.2~0.4MPa (2~4kg/cm <sup>2</sup> )、10~30℃
N-2	水出口(チラー)	50A 保温施工の事
N-3	水戻り(真空冷却機より)	50A 保温施工の事
N-4	タンク排水	32A タンクオーバーフロー
N-5	ソケット	15A



和入物室冷蔵庫 1.11坪 (庫内設定温度: 0℃)	
外形寸法	W2000×D1800×CH2456
パネル	厚さ 44mm 素材 内外装カラー鋼板(ソフトアイボリー色) 0.4t 断熱材 硬質ポリウレタンフォーム注入発泡
床	仕様 カーティン 断熱 床パネル(44t) x 1式 ベース 樹脂ベース 60t (PCX)
扉	ツリ吊り開き扉三方枠 有効 W1500×H1855 1枚
扉ヒューズ	無
付属品	庫内灯 天井付(自然灯) 1個
冷却器	PEP-26RH4 外形寸法 W633×D470×H420 質量 17.0kg 冷却時消費電力 0.17kW 運転時消費電力 1.25kW
冷凍機	ACT-020VR2 ×1 外形寸法 W900×D400×H795 質量 56.0kg 公称出力 1.50kW
備考	・冷媒配管距離は50m以内とする。 (高低差5m以内を含む。) ・庫内温度: フロスト時温度上昇有。 ・庫内湿度: 成り行き。

No.	図面名称	Quant.
F3	タンクユニット	1台
規格・仕様	1280×1350×1670	

No.	図面名称	Quant.
F4	プレハブ冷蔵庫	1台
規格・仕様	2000×1800×2500	

一級建築士事務所 東京都登録第4539号  
**株式会社 楠山設計**  
 東京都千代田区神田小川町三丁目20番地

意匠設計

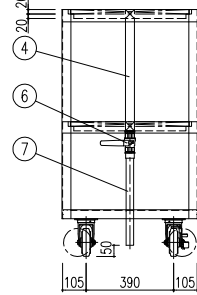
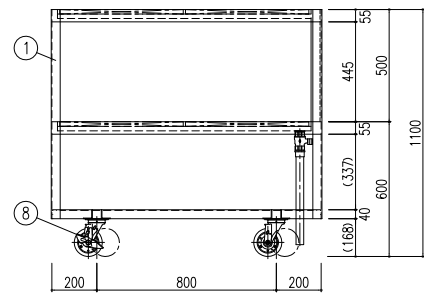
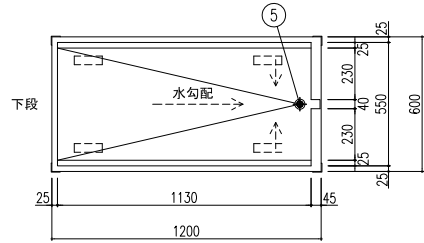
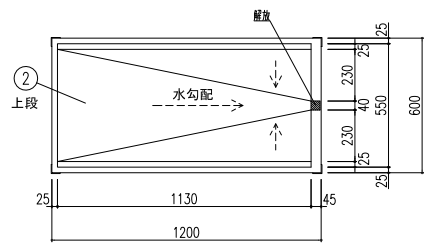
構造設計 一級建築士登録第 6676号  
 飯屋 園 耕一  
 一級建築士登録第 228646号  
 磯部 力 啓

設備設計

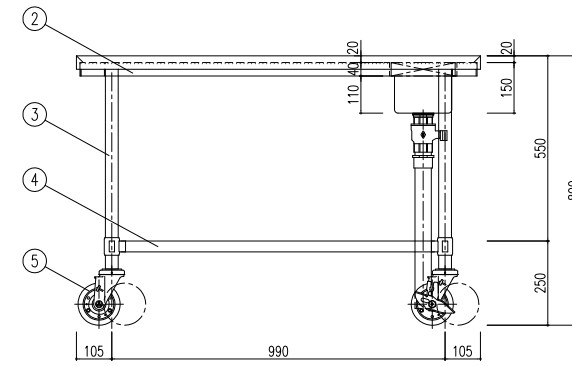
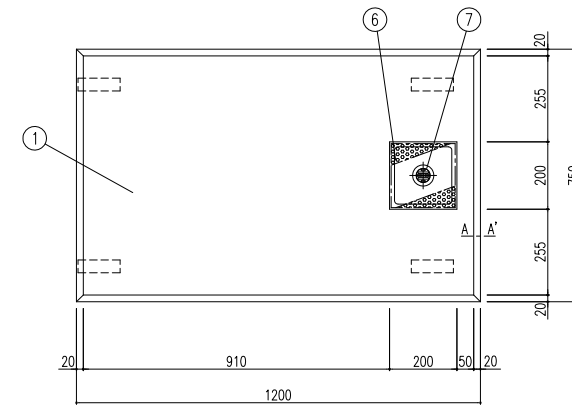
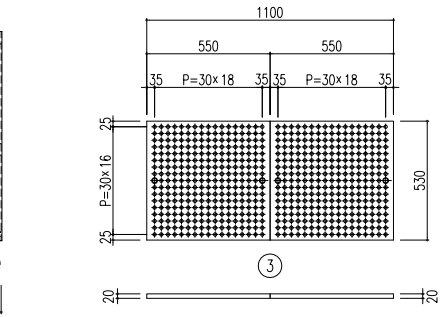
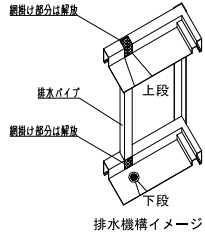
一級建築士登録第 228646号  
 磯部 力 啓

DATE 2017.12  
 TITLE 館山市新学校給食センター建設工事  
 SUBTITLE 厨房機器単品図集 (F1)  
 SCALE A1: -  
 A3: -  
 DRAWN NO. 設計図 - A-F001

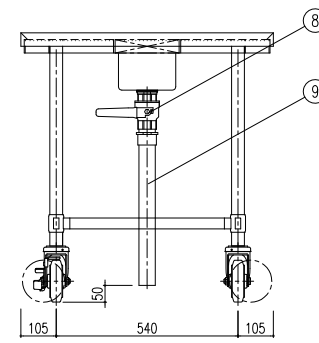
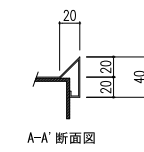




品番	名称	備考
1	主柱材	SUS 430 L3×40×40
2	棚板	SUS 430 1.2t No.4
3	取外式パンチング板	SUS 430 1.2t φ15パンチング(2分割)
4	排水パイプ	SUS 430 φ40×40 1.2t
5	排水水栓	目皿径 25A / TO-183/25A
6	ボールバルブ	25A
7	排水管	塩ビφ25A
8	キャスター	ウレタン製 / φ125自在×4(対角ストッパー付)

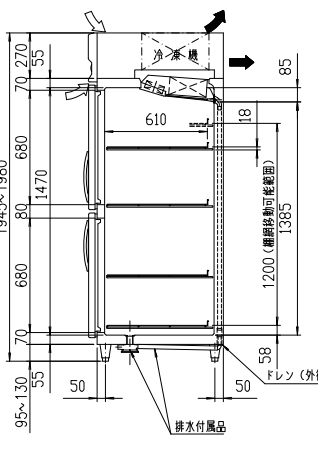
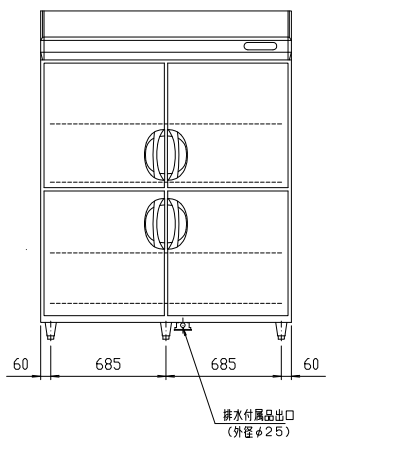
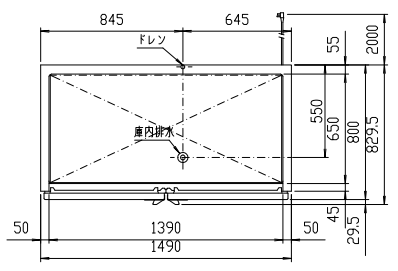


品番	名称	備考
1	甲板	SUS 430 1.2t No.4
2	補強枠	SUS 430 L3×40×40
3	パイプ脚	SUS 430 φ38 1.2t(継手付)
4	パイプ枠	SUS 304 φ32×16 1.2t
5	キャスター	ウレタン製 / φ125自在×4(対角ストッパー付)
6	水切板	SUS 430 1.2t φ3mmパンチング
7	排水栓	目皿径 40A / TO-183/40A
8	ボールバルブ	40A
9	排水管	塩ビ 40A用(固定金具付)

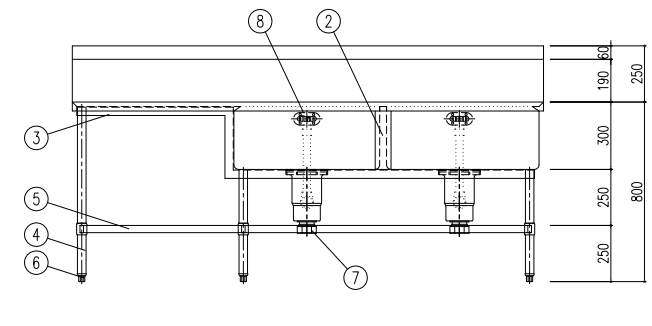
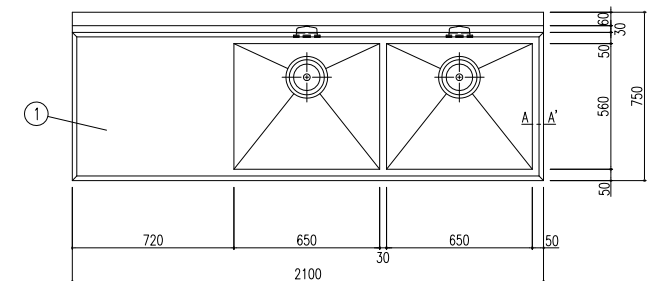
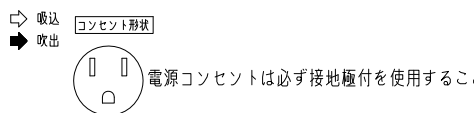


No.	図面名称	Quant.	No.	図面名称	Quant.
F5	移動ラック	4台	F6	移動台	1台
規格・仕様	MR-126DT (1200×600×1100)		規格・仕様	CT-127DT (1200×750×800)	

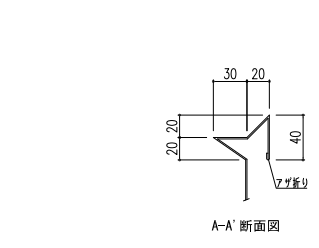
●仕様・外観につきましては改良の爲予告なく変更することがあります。  
 ●年間消費電力量は、JIS B 8630(2009年)で定められた測定方法及び計算方法において得られた値を表示しております。  
 ●消費電力値は、付加機能(オプション)のない標準品により表示しております。付加機能(オプション)を追加した製品は、消費電力値が増加する場合があります。



品名	冷蔵庫
機種名	ARD-150RM-F
寸法	外形(mm) 1490×800×1950 内形(mm) 1390×650×1470
定格内容積(L)	138L
製品質量(kg)	150
材質	外装 正面・側面 ステンレス鋼板 機械室パネル ステンレス鋼板 クリアコーティング 天・背面・底面 亜鉛鉄板 内装 ステンレス鋼板 扉 外面 ステンレス鋼板 クリアコーティング 裏面 樹脂成形品 マグネット式4枚 断熱材 硬質発泡ポリウレタン 自在棚 鋼線樹脂コーティング
冷却性能	(無負荷・周囲温度30℃) -5~10℃
冷却装置	圧縮機公称出力 180W 冷媒充填方法 キャピラリーチューブ 凝縮器 フィンチューブ強制空冷式 冷却器 フィンチューブ冷気強制循環式 冷媒 R134a
制御	温度制御 マイコン制御 デジタル温度表示 電取方式 マイコン制御 ヒーターデフロスト
電源	適用ブレーカー容量 単相100V 15A 50/60Hz 適用コンセント形式 接地形 2極 15A 125V 許容電圧範囲(V) 90~110
電気特性	冷却時 運転電流(A) 3.0/2.9 消費電力(W) 260/260 力率(%) 87/90 霜取時 運転電流(A) 3.1 消費電力(W) 307
年間消費電力量(kWh/年)	760
使用周囲温度(℃)	5~35
放熱量	615W
脚・調節範囲	樹脂製 95~130mm
付属品	棚網4枚、排水配管キット一式
その他	凝縮器フィルター



品番	名称	備考
1	槽板	SUS 430 1.2t No.4
2	化粧板	SUS 430 0.8t No.4
3	補強枠	SUS 430 L3×40×40
4	パイプ脚	SUS 430 φ38 1.2t(継手付)
5	パイプ枠	SUS 304 φ32×16 1.2t
6	アジャスト	SUS 304 / TO-108S
7	排水トラップ	カゴ付防臭トラップ 50A(排水アダプター付) / TS-1
8	オーバーフロー	小判型 / TO-232P



No.	図面名称	Quant.	No.	図面名称	Quant.
F7	冷蔵庫	1台	F8	水切付二槽シンク	1台
規格・仕様	ARD-150RM-F		規格・仕様	2ST-217DT (2100×750×800)	

一級建築士事務所 東京都登録第4539号  
**株式会社 楠山設計**  
 東京都千代田区神田小川町三丁目20番地

意匠設計

一級建築士登録第 228646 号  
 磯部 力啓

構造設計

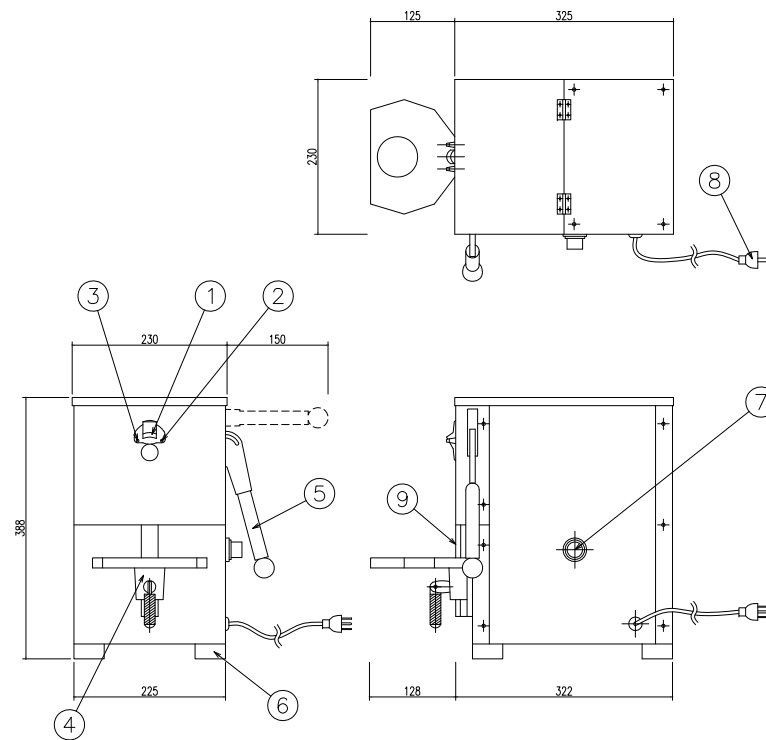
構造設計一級建築士登録第 6676 号  
 飯屋 園 耕一  
 一級建築士登録第 271669 号  
 飯屋 園 耕一

設備設計

一級建築士登録第 228646 号  
 磯部 力啓

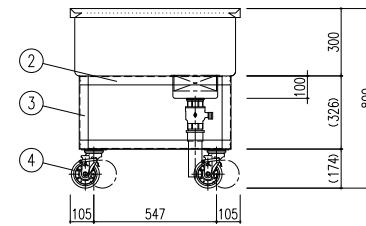
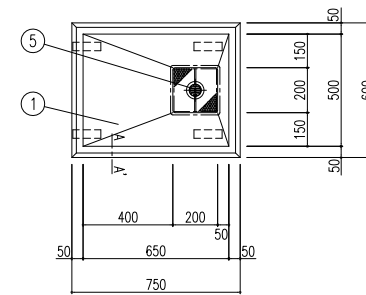
DATE	TITLE
2017.12	館山市新学校給食センター建設工事
	SUBTITLE
	厨房機器単品図集 (F2)

SCALE	DRAWN NO.
A1: - A3: -	設計図 - A-F002

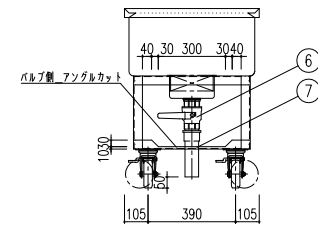
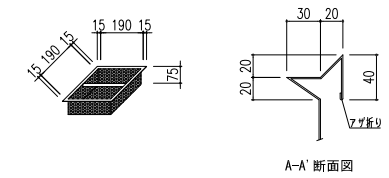


品名型式	電動缶切機
寸法	230×450×388
定格電圧	100V
定格消費電力	90W (ギヤモーター)

品番	部品名
1	切刃
2	ルーレット
3	コロ
4	締め付け台
5	操作レバー
6	床ゴム
7	コントロールスイッチ
8	小型接地15A 125Vゴムキャップ (コード3m)
9	受けローラー

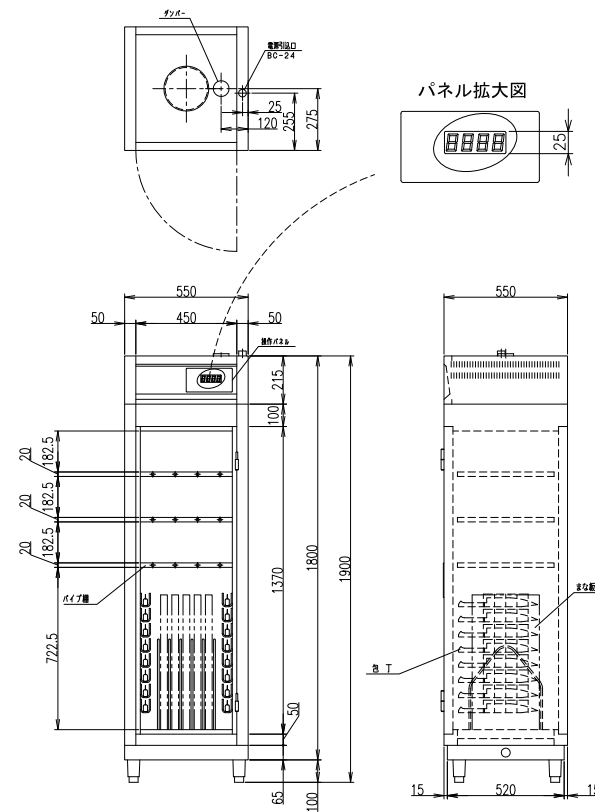


品番	名称	備考
1	脚板	SUS 430 1.2t No.4
2	アングル脚	SUS 430 L3×40×40
3	アングル棒	SUS 430 L3×40×40
4	キャスター	ウレタン製 φ125自在トータルロック付×4
5	加熱電	SUS 430 1.0t φ3mmパンチング
6	排水栓	目皿径 50A / TO-18.3/50A
7	ボールバルブ	50A
8	排水管	径φ 50A用 (固定金具付)



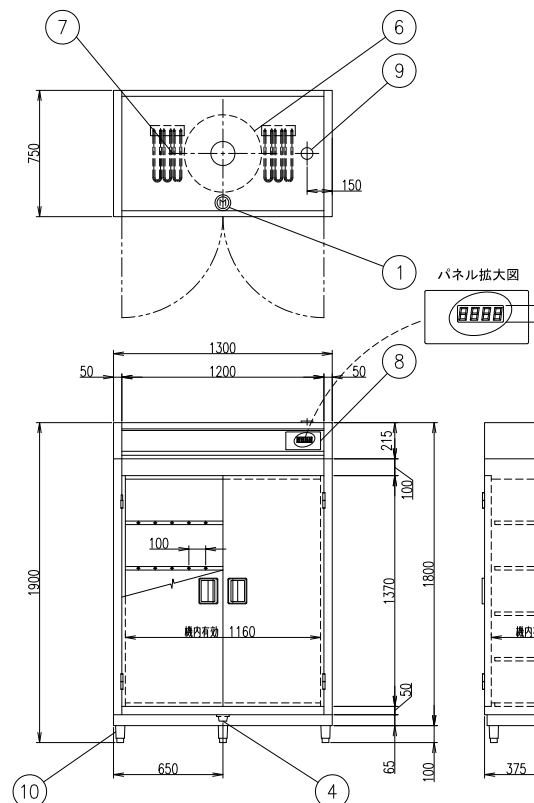
No.	図面名称	Quant.
F9	電動缶切機	1台
規格・仕様	1000	

No.	図面名称	Quant.
F10	モバイルシンク	1台
規格・仕様	MS-76D (750×600×800)	



型式	KCSK-5-eT
寸法	550X550X1900
* 寸法	*
* 寸法	*
包丁収納ホルダー	16個付
層数	4段
使用電力	三層 200V 3.1kW ヒーター 三層 200V 3.0kW (h-p) ブローア 三層 200V 0.1kW
材質	本体フレーム SUS 430 t=0.8 外板・扉 SUS 430 t=0.8 内板 SUS 430 t=0.8 断熱材 グラスウール t=25
* 寸法	*
収容物	まな板 5枚 (寸法600X300X30)
収容物	包丁 16本 (寸法300 mm)
特記事項	1. 2~4段目 バイブ 2. SDカード付

- ・熱風を扉内側面の穴から遠くなく吹出す、強制循環方式の消毒方法
- ・消毒運転は、3層の運転方式 (通常運転・予約運転・省エネ運転) 機能付 (エコ対応)
- ・まな板 (600×300×30mm) 5枚、包丁16本収納 (1台当たり)
- ・デジタル表示部は、遠くからでも見やすいように4桁で25mm以上
- ・運転中は扉内温度と消毒残り時間を交互にデジタル表示
- ・温度管理が容易に出来るようにSDカードメモリ機能搭載
- ・停電時のバックアップ機能および故障時の自己診断機能付
- ・扉内温度過昇防止機能および予熱運転機能付
- ・調整外寸法は記載以下、有効寸法は記載以上



NO	名	数量	電	備
1	電源接続	1	3層200V 5.75kW	
2	*	*	*	*
3	*	*	*	*
4	排水接続	1	25A	
5	*	*	*	*
6	ブローア	1	3層200V 0.75kW	
7	ヒーター	2	3層200V 2.5kW	
8	操作パネル	1	NSC-06	
9	ダクト	1	*	*
10	アダプター	6	N-100	
収容能力		30+	(収容寸法370×250×200)	
重量		5kg	(1層の重量 90kg)	
* 寸法		*	*	*
使用電力		3層200V 5.75kW 2.0A		
本体フレーム		SUS430 t=0.8		
外板・扉		SUS430 t=0.8		
内板		SUS430 t=0.8		
断熱材		グラスウール t=25		
重量		227kg		
* 寸法		*	*	*
特記事項				
1. 奥行750				
2. SDカード付				
・熱風を扉内側面の穴から遠くなく吹出す、強制循環方式の消毒方法				
・消毒運転は、3層の運転方式 (通常運転・予約運転・省エネ運転) 機能付 (エコ対応)				
・デジタル表示部は、遠くからでも見やすいように4桁で25mm以上				
・運転中は扉内温度と消毒残り時間を交互にデジタル表示				
・温度管理が容易に出来るようにSDカードメモリ機能搭載				
・停電時のバックアップ機能および故障時の自己診断機能付				
・扉内温度過昇防止機能および予熱運転機能付				
・調整外寸法は記載以下、有効寸法は記載以上				

No.	図面名称	Quant.
F11	包丁まな板消毒保管機	1台
規格・仕様	KCSK-5-eT	

No.	図面名称	Quant.
F12	器具消毒保管機	1台
規格・仕様	MCWK-30-eT	

一級建築士事務所 東京都登録第4539号  
**株式会社 楠山設計**  
 東京都千代田区神田小川町三丁目20番地

意匠設計

一級建築士登録第 228646 号  
 磯部 力 啓

構造設計

構造設計一級建築士登録第 6676 号  
 飯屋 園 耕一  
 一級建築士登録第 271669 号  
 飯屋 園 耕一

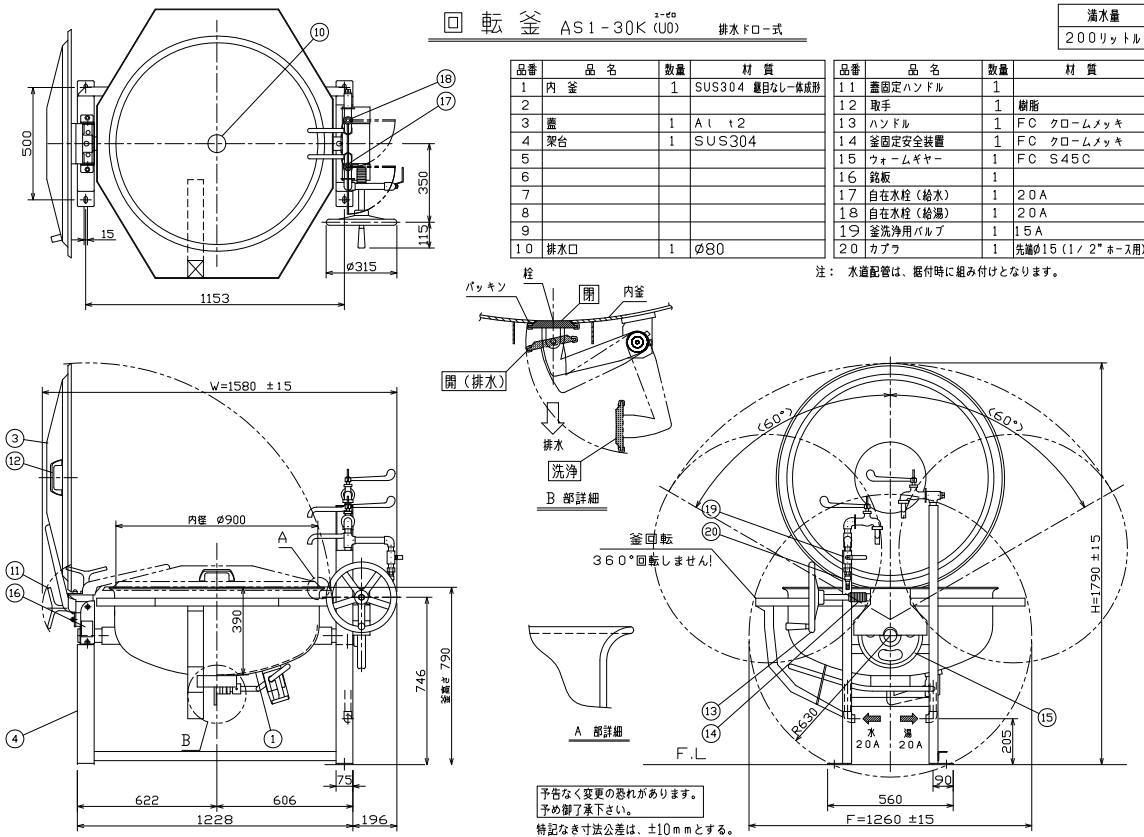
設備設計

一級建築士登録第 228646 号  
 磯部 力 啓

DATE	2017.12
------	---------

TITLE  
**館山市新学校給食センター建設工事**  
 SUBTITLE  
**厨房機器単品図集 (F3)**

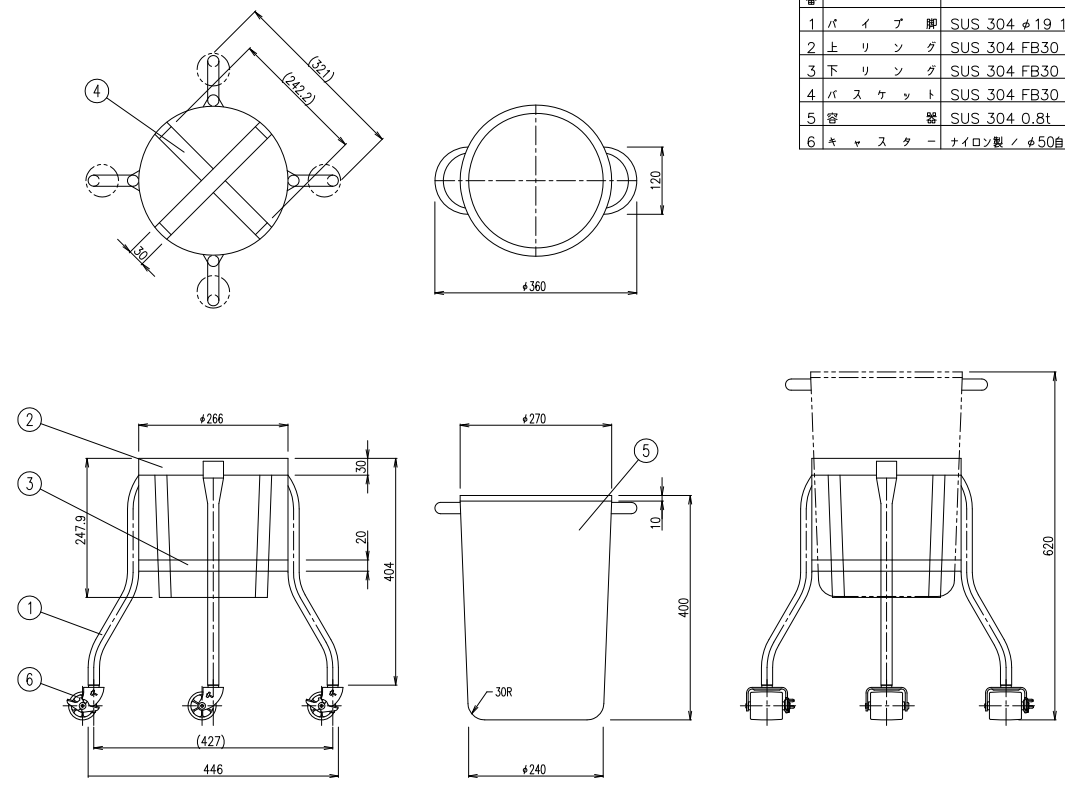
SCALE  
 A1: -  
 A3: -  
 DRAWN NO.  
 設計図 - A-F003



品番	品名	数量	材質	品番	品名	数量	材質
1	内釜	1	SUS304 難目なし一体成形	11	蓋固定ハンドル	1	
2	蓋	1	A L + 2	12	取手	1	樹脂
3	架台	1	SUS304	13	ハンドル	1	FC クロームメッキ
4				14	釜固定安全装置	1	FC クロームメッキ
5				15	ウォームギヤ	1	FC S45C
6				16	銘板	1	
7				17	自在水栓(給水)	1	20A
8				18	自在水栓(給湯)	1	20A
9				19	釜洗浄用バルブ	1	15A
10	排水口	1	φ80	20	カバー	1	洗濯φ15 (1/2"ネ-ス用)

注：水道配管は、取付時に組み付けとなります。

品番	名称	備考
1	パイプ脚	SUS 304 φ19 1.0t
2	上リング	SUS 304 FB30 2.0t
3	下リング	SUS 304 FB30 2.0t
4	バスケット	SUS 304 FB30 2.0t
5	容器	SUS 304 0.8t
6	キャスター	ナイロン製 / φ50自在×4 (対角ストッパー付)

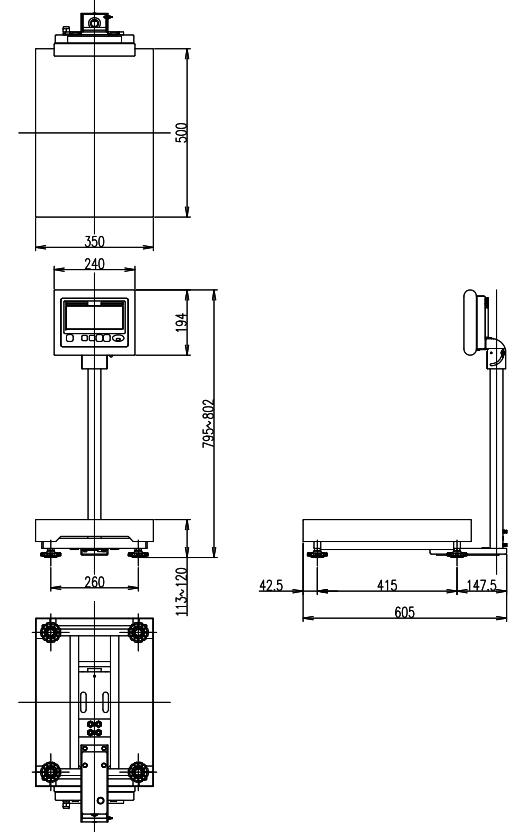


No.	図面名称	Quant.
F13	和え物用回転釜	2台

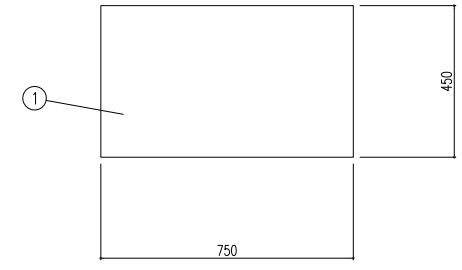
規格・仕様 AS1-30K (U)

No.	図面名称	Quant.
F14	移動式スパテラストンド	1台

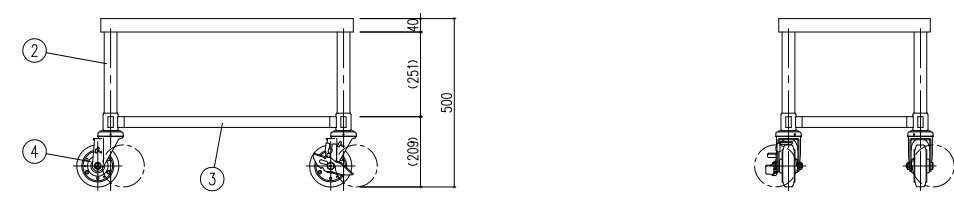
規格・仕様 ST-S (446 × 446 × 620)



品名	防水型デジタル台秤
品番	DP-6700K-150
計量方式	電気抵抗線ロードセル
検定	検定品 (日本国計量法新検則)
ひょう量	150kg
目量	50g
最大風速引量	150kg
載台寸法	500 (W) × 350 (D) mm
表示数字寸法	LCD表示: 23.5 (W) × 45 (H) mm
表示内容	電池残量サイン (3段階)、安定サイン、零点サイン、正味サイン、自動サイン、加算サイン、合計サイン、「PACK」サイン、「CHECK」サイン、「RANK」サイン、「PCS」サイン
機能	零点リセット、フック付風速引、オートオフ機能、マルチファンクション機能 (定量計量機能、チェック機能、フック個別機能)、計数機能
防塵・防水性	IP65準拠
製品寸法	350 (W) × 605 (D) × 795 (H) mm
製品質量	約13kg (乾電池含む)
電源	単一乾電池 (付属)、専用ACアダプタ (オプション)、充電式電池 (市販品)
電池寿命	連続約1400時間 (フルカリ電池使用時)
オプション	専用ACアダプタ、無線通信ユニット (ZBee Bluetooth™)、無線プリンタ (Bluetooth™無線通信ユニット付)、USBメモリ、音声アラーム出力ユニット、プーリ機能、ステンレス製洗浄用脚



品番	名称	備考
1	甲板	SUS 430 1.2t No.4
2	パイプ脚	SUS 430 φ38 1.2t (継手付)
3	パイプ枠	SUS 430 □32×16 1.2t
4	キャスター	ウレタン製 / φ125自在×4 (対角ストッパー付)



No.	図面名称	Quant.
F15	デジタル台秤	1台

規格・仕様 DP-6700K-150

No.	図面名称	Quant.
F16	移動台	1台

規格・仕様 CT-47T (750 × 450 × 500)

一級建築士事務所 東京都登録第4539号  
**株式会社 楠山設計**  
 東京都千代田区神田小川町三丁目20番地

意匠設計

一級建築士登録第 228646 号  
 磯部 力啓

構造設計

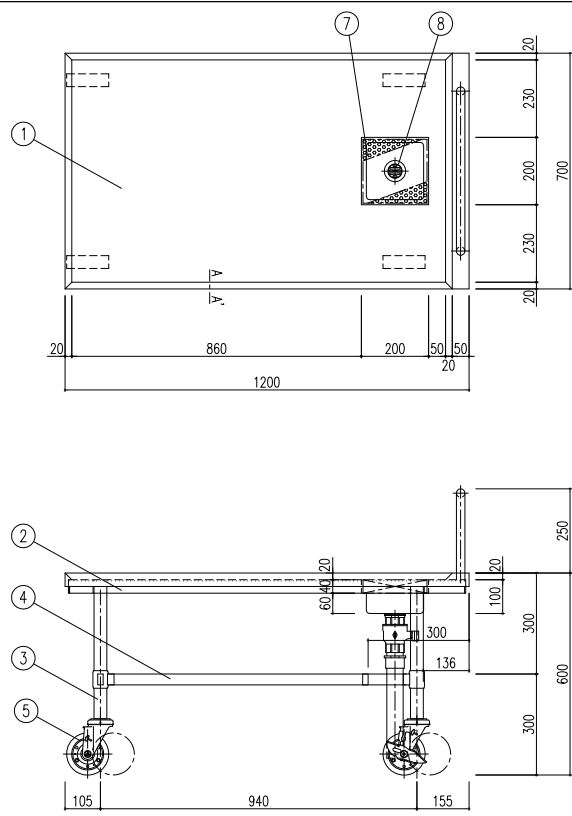
構造設計一級建築士登録第 6676 号  
 飯屋 園 耕一  
 一級建築士登録第 271669 号  
 飯屋 園 耕一

設備設計

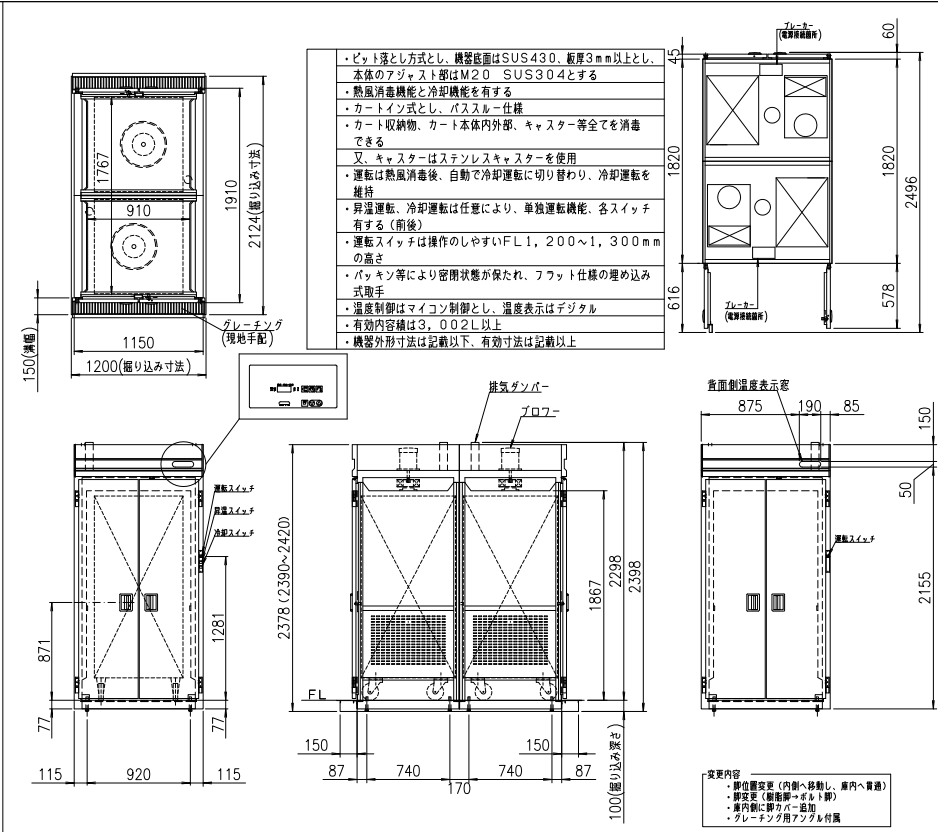
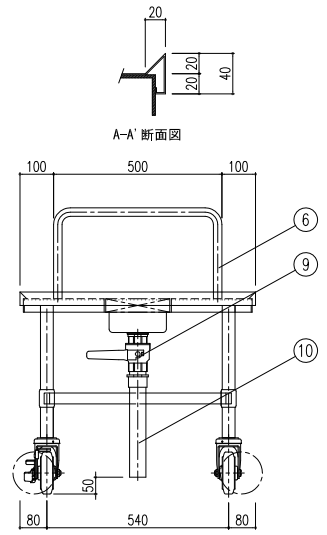
一級建築士登録第 228646 号  
 磯部 力啓

DATE	TITLE
2017.12	館山市新学校給食センター建設工事
	厨房機器単品図集 (F4)

SCALE  
 A1: -  
 A3: -  
 設計図 - A-F004



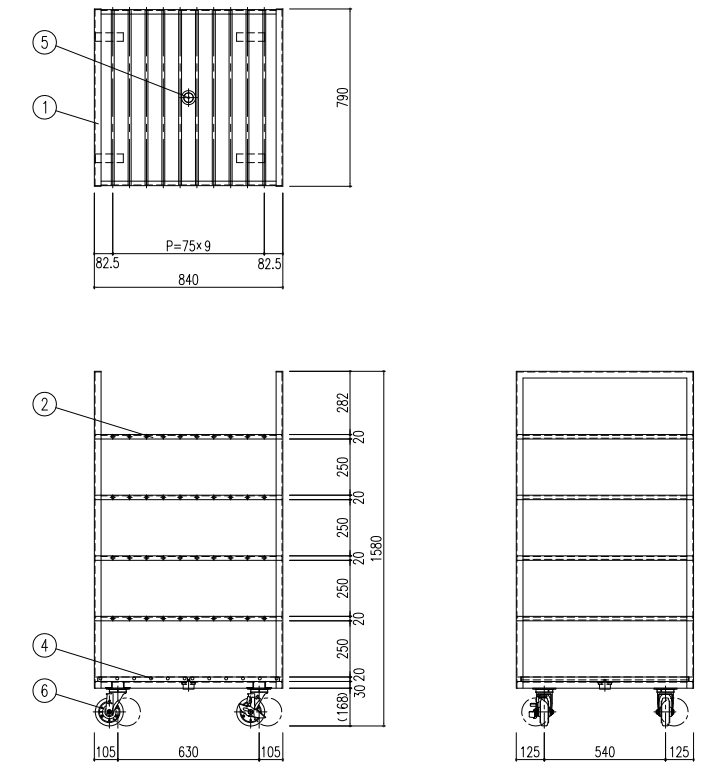
品番	名称	備考
1	甲 板	SUS 430 1.2t No.4
2	補強 枠	SUS 430 L3×40×40
3	パイプ 脚	SUS 430 φ38 1.2t (継手付)
4	パイプ 枠	SUS 304 □32×16 1.2t
5	キャスター	ウレタン製 φ125自在×4 (対角ストッパー付)
6	押手	SUS 430 φ25 1.0t
7	水切板	SUS 430 1.2t φ3mmパンチング
8	排水 栓	目皿栓 40A / TO-18.3/40A
9	ボールバルブ	40A
10	排水 管	径φ 40A用 (固定金具付)



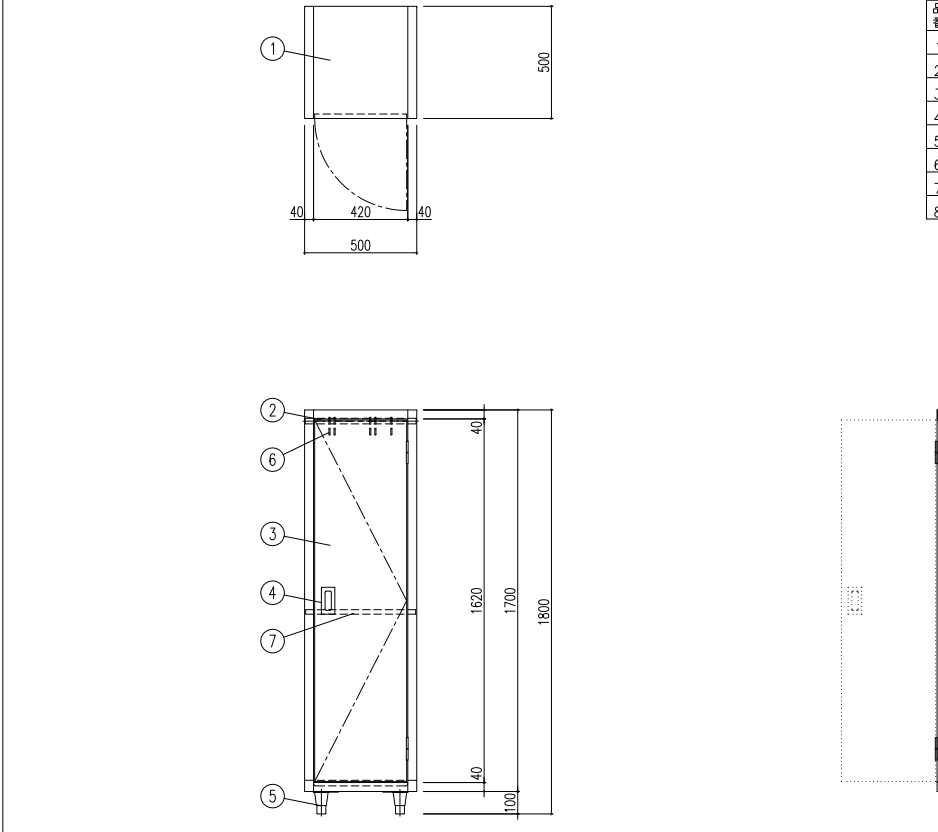
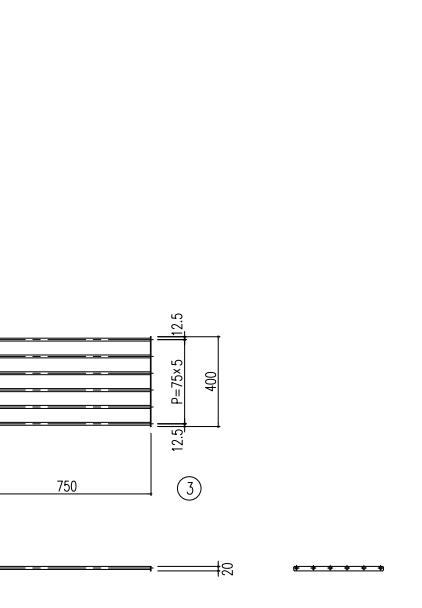
品名	食器消毒保管庫 (冷却付き・2機連結)	
機種名	CFPC-20A-2	
寸法	外形(?) 2台連結 1150×1910×2298 (幅×奥行×高さ) 内形(?) 2台連結 910×1767×1867 (幅×奥行×高さ)	
有効内容積(L)	2機 3002	
製品質量(?)	2台連結 640	
外装	正面・側面・底 ステンレス鋼板	
内装	ステンレス鋼板	
扉	外面 ステンレス鋼板 裏面 ステンレス鋼板 マグネット式4枚	
断熱材	硬質発泡ポリウレタン・耐熱ウレタン	
昇温・冷却性能	昇温時 90℃ (無負荷、周囲温度30℃) 冷却時 10℃	
圧縮機公称出力	2台連結 450W×2	
冷蔵制御方法	膨張弁	
却 凝結器	フィンチューブ強制空冷式	
冷却器	フィンチューブ冷気強制循環式	
冷凍機	R-404A	
温度制御	マイコン制御 デジタル温度表示	
霜取り方式	マイコン制御 オフサイクルデフロスト	
昇温装置	加熱ヒーター 2台連結 6.0kw×2	
モーター出力	2台連結 0.2kw×2	
電源	適用ブレーカー容量 三相200V 2台連結 30A×2 50/60Hz 適用コンセント形式 端子台受け (前後2ヶ所) 許容電圧範囲(V) 180~220	
電 気	昇温時 (50/60Hz)	運転電流(A) 36.6/36.0 消費電力(W) 11638/11520 力率(%) 90/91
	冷却時 (50/60Hz)	運転電流(A) 5.2/4.8 始動電流(A) 13.8/14.4 消費電力(W) 1014/1086 力率(%) 56/65
特 性	昇温時	運転電流(A) 2.3/1.9 消費電力(W) 220/284 力率(%) 28/43
	霜取り時	
使用周囲温度(℃)	5~35	
放熱量	3120/3700W	
脚・調節範囲	アジャストボルト15~40mm	
付属品	凝結器フィルター、クレーニング用アングル	
その他		

No.	図面名称	Quant.
F17	配缶台	2 台
規格・仕様	LC-127DT (1200×700×600)	

No.	図面名称	Quant.
F18	予冷機能付消毒保管機	3 台
規格・仕様	CFPC-20-2	



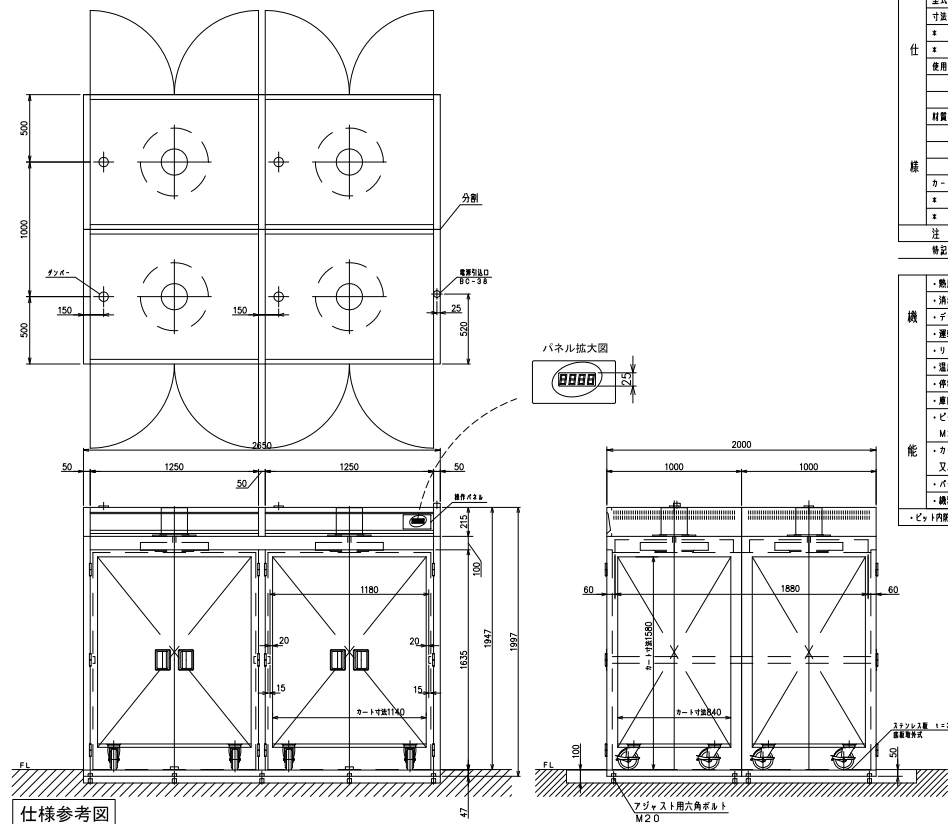
品番	名称	備考
1	本体フレーム	SUS 430 L3×30×30
2	スノコ棚	SUS 430 L3×20×20 & SUS 430 φ13 1.0t
3	取外式スノコ	SUS 430 FR3×20 & SUS 430 φ13 1.0t (2枚)
4	水切板	SUS 430 1.0t No.4
5	排水 栓	共栓 40A / TO-18.4/40A
6	キャスター	ウレタン製 φ125自在×4 (対角ストッパー付)



品番	名称	備考
1	本体	SUS 430 1.0t No.4
2	掛具用パイプ	SUS 430 φ25 1.0t
3	網音扉	SUS 430 1.0t No.4
4	引手	SUS 304 / TO-92
5	アジャスト	SUS 304 / TO-130-90
6	S字フック	SUS 430
7	中棚	SUS 430 1.0t No.4 (取外式)
8	フレンパン	SUS 304 1.0t No.4 (取外式)

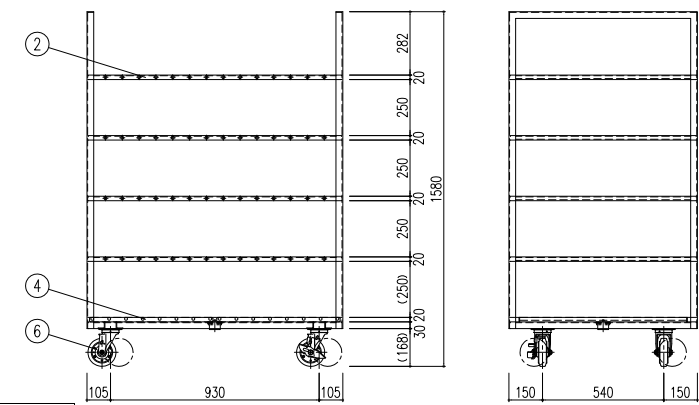
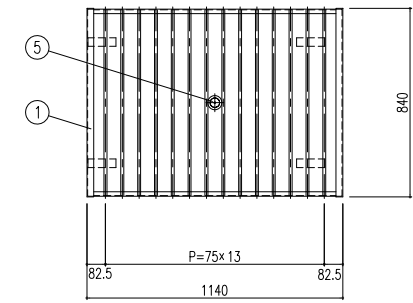
No.	図面名称	Quant.
F19	カート	6 台
規格・仕様	CAT-20 (840×790×1580)	

No.	図面名称	Quant.
F20	掃除用具ロッカー	1 台
規格・仕様	KS-55T (500×500×1800)	



型式	CMC-120B-eT
寸法	2650X2000X1997
仕	*
使用電力	三相 200V 42kW
ヒーター	三相 200V 9kW×4
フロア	三相 200V 1.5kW×4
材質	本体フレーム SUS 430 t=1.0
外板、扉	SUS 430 t=0.8
内板	SUS 430 t=0.8
断熱材	グラスウール t=25
カート寸法	1140X840X1580 (4台)
注	*
特記事項	ビツト内に排水を設ける事。

- 機能
- ・熱風を扉内側面の穴から遠隔なく吹出す。強制循環方式の消毒方法
  - ・消毒運転は、3層扉の移動方式（消毒運転・予約運転・省エネ運転）機能付（エコ対応）
  - ・デジタル表示部は、遠くからでも見やすいように4桁で25mm以上
  - ・運転中は扉内温度と消毒残り時間を交互にデジタル表示
  - ・リレー運転機能付
  - ・遠度管理が容易に出来るようにSDカードメモリー機能搭載
  - ・停電時のバックアップ機能および故障時の自己診断機能付
  - ・扉内温度過昇防止機能および予約運転機能付
  - ・ビツト取し方式とし、網罩はSUS430、板厚3mm以上とし、本体のアジャスト部はM20 SUS304、ビツト内に排水を設ける
  - ・カート取納時、カート本体内外板、キャスター等全てを消毒できる
  - ・又、キャスターはフレンクキャスターを使用
  - ・パネル等により状態が保たれ、フット仕様の埋め込み式取手とする
  - ・網罩外形寸法は記載以下、有効寸法は記載以上
  - ・ビツト内長1777mmは設置工事を含む。・網罩電気配線は電気工事を含む。

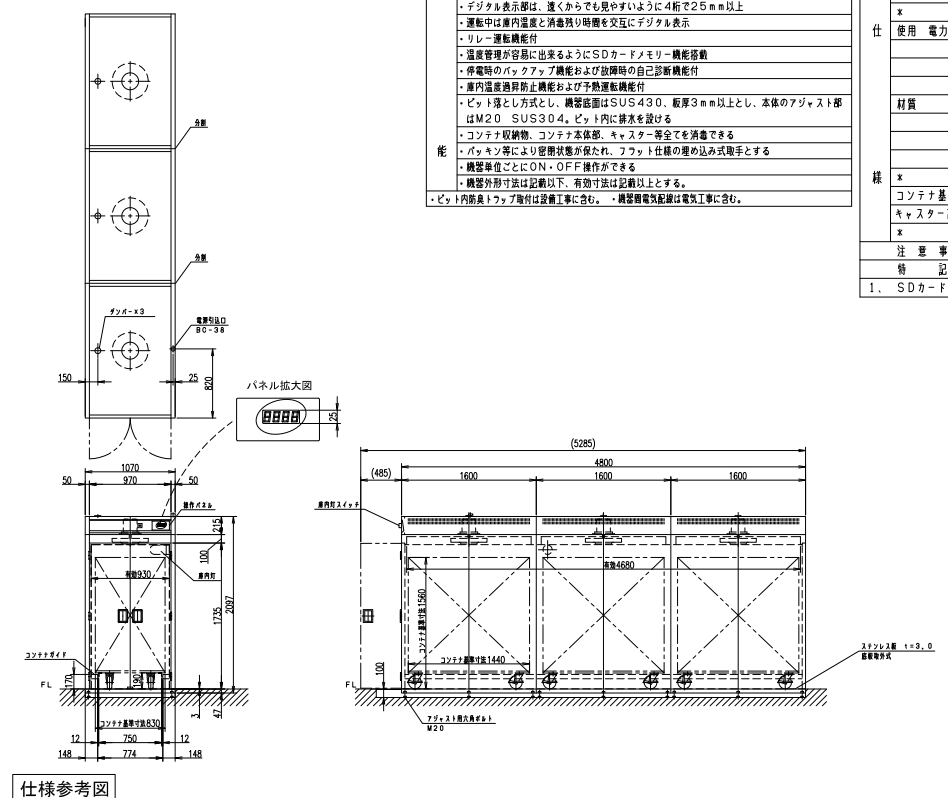


品名	名称	備考
1	本体フレーム	SUS 430 L3×30×30
2	スノコ網	SUS 430 L3×20×20 & SUS 430 φ13 1.0t
3	取外式スノコ	SUS 430 FB3×20 & SUS 430 φ13 1.0t (2分組)
4	水切板	SUS 430 1.0t No.4
5	排水栓	共栓 40A / TO-184/40A
6	キャスター	フレクサン製 φ125自在×4 (対角ストッパー付)

仕様参考図

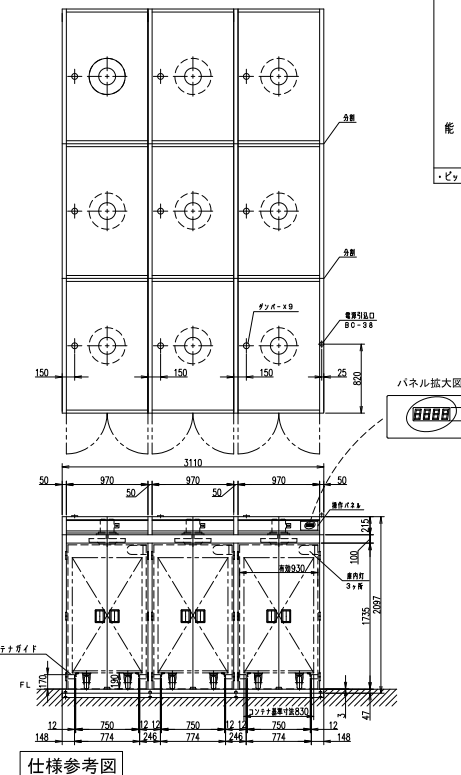
No.	図面名称	Quant.
G1	カートイン消毒保管機	2台
規格・仕様	CMC-120B-eT	

No.	図面名称	Quant.
G2	カート	8台
規格・仕様	CAT-30 (1140×840×1580)	



型式	CMPK-13B-eT
寸法	1070X4800X2097
仕	*
使用電力	三相 200V 23.35kW
ヒータ	三相 200V 7kW×3
フロア	三相 200V 0.75kW×3
庫内灯	200V 0.1kW
材質	本体フレーム SUS 430 t=1.0
外板、扉	SUS 430 t=0.8
内板	SUS 430 t=0.8
断熱材	グラスウール t=25
注	*
特記事項	コンテナ基準寸法(最大) 830X1440X1560 (3台) キャスター高さ h=190以上
注	*
特記事項	ビツト内に排水を設ける事。
1.	SDカードスロット付き

- 機能
- ・熱風を扉内側面の穴から遠隔なく吹出す。強制循環方式の消毒方法
  - ・消毒運転は、3層扉の移動方式（消毒運転・予約運転・省エネ運転）機能付（エコ対応）
  - ・デジタル表示部は、遠くからでも見やすいように4桁で25mm以上
  - ・運転中は扉内温度と消毒残り時間を交互にデジタル表示
  - ・リレー運転機能付
  - ・遠度管理が容易に出来るようにSDカードメモリー機能搭載
  - ・停電時のバックアップ機能および故障時の自己診断機能付
  - ・扉内温度過昇防止機能および予約運転機能付
  - ・ビツト取し方式とし、網罩はSUS430、板厚3mm以上とし、本体のアジャスト部はM20 SUS304、ビツト内に排水を設ける
  - ・コンテナ取納時、コンテナ本体内、キャスター等全てを消毒できる
  - ・パネル等により状態が保たれ、フット仕様の埋め込み式取手とする
  - ・網罩外形寸法は記載以下、有効寸法は記載以上とする
  - ・ビツト内長1777mmは設置工事を含む。・網罩電気配線は電気工事を含む。



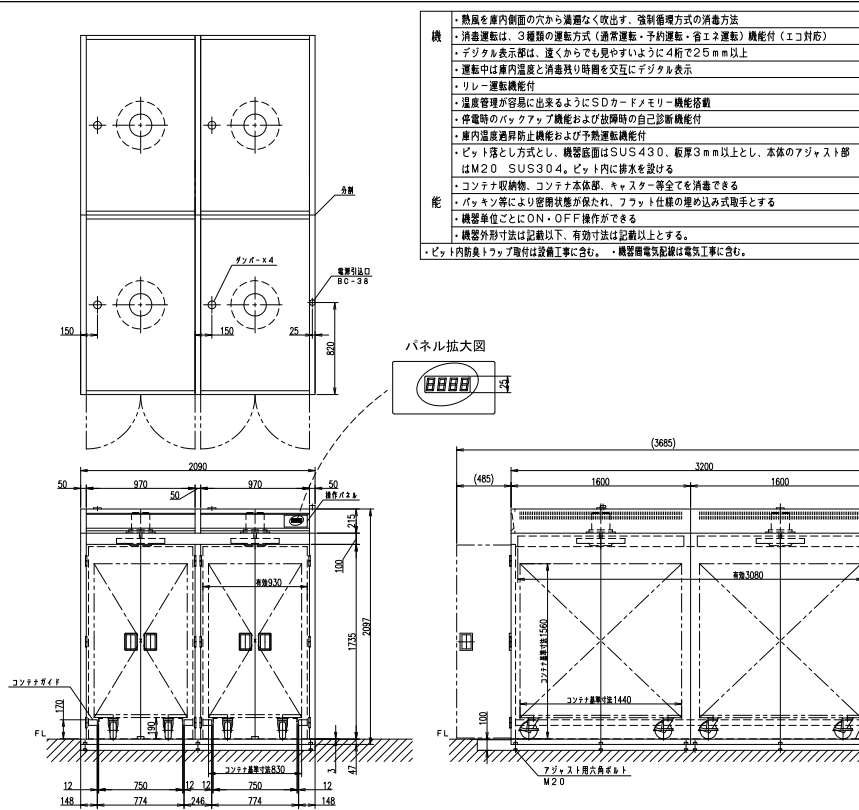
- 機能
- ・熱風を扉内側面の穴から遠隔なく吹出す。強制循環方式の消毒方法
  - ・消毒運転は、3層扉の移動方式（消毒運転・予約運転・省エネ運転）機能付（エコ対応）
  - ・デジタル表示部は、遠くからでも見やすいように4桁で25mm以上
  - ・運転中は扉内温度と消毒残り時間を交互にデジタル表示
  - ・リレー運転機能付
  - ・遠度管理が容易に出来るようにSDカードメモリー機能搭載
  - ・停電時のバックアップ機能および故障時の自己診断機能付
  - ・扉内温度過昇防止機能および予約運転機能付
  - ・ビツト取し方式とし、網罩はSUS430、板厚3mm以上とし、本体のアジャスト部はM20 SUS304、ビツト内に排水を設ける
  - ・コンテナ取納時、コンテナ本体内、キャスター等全てを消毒できる
  - ・パネル等により状態が保たれ、フット仕様の埋め込み式取手とする
  - ・網罩外形寸法は記載以下、有効寸法は記載以上とする
  - ・ビツト内長1777mmは設置工事を含む。・網罩電気配線は電気工事を含む。

型式	CMPK-33B-eT
寸法	3110X4800X2097
仕	*
使用電力	三相 200V 70.05kW
ヒータ	三相 200V 7kW×9
フロア	三相 200V 0.75kW×9
庫内灯	200V 0.1kW×3
材質	本体フレーム SUS 430 t=1.0
外板、扉	SUS 430 t=0.8
内板	SUS 430 t=0.8
断熱材	グラスウール t=25
注	*
特記事項	コンテナ基準寸法(最大) 830X1440X1560 (9台) キャスター高さ h=190以上
注	*
特記事項	ビツト内に排水を設ける事。
1.	SDカードスロット付き

仕様参考図

No.	図面名称	Quant.
G3	コンテナイン消毒保管機	1台
規格・仕様	CMPK-13B-eT	

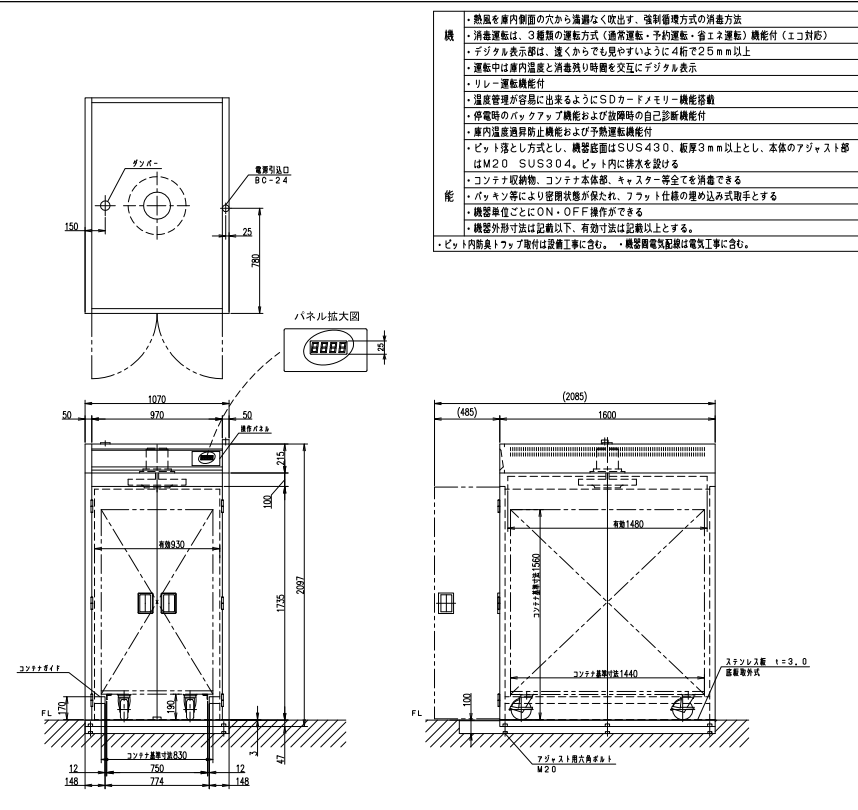
No.	図面名称	Quant.
G4	コンテナイン消毒保管機	2台
規格・仕様	CMPK-33B-eT	



・熱風を扉内側面の穴から遠く吹出す。強制循環方式の消毒方法  
 ・消毒運転は、3種類の運転方式（通常運転・予約運転・省エネ運転）機能付（エコ対応）  
 ・デジタル表示部は、遠くからでも見やすいように4桁で25mm以上  
 ・運転中は扉内温度と消毒残り時間を交互にデジタル表示  
 ・リレー運転機能付  
 ・温度管理が容易に出来るようにSDカードメモリー機能搭載  
 ・停電時のバックアップ機能および故障時の自己診断機能付  
 ・扉内温度過昇防止機能および予約運転機能付  
 ・ピット蓋とし方式とし、機器筐体はSUS430、板厚3mm以上とし、本体のアジャスト部はM2.0 SUS304、ピット内に排水を設ける  
 ・コンテナ収納物、コンテナ本体部、キャスター等全てを消毒できる  
 ・パッキン等により密閉状態が保たれ、フラット仕様の埋め込み式取手とする  
 ・機器単位ごとにON・OFF操作ができる  
 ・機器別別記法は記載以下、有効寸法は記載以上とする。  
 ・ピット内排水トラップ取付は設置工事を含む。 ・機器筐体取付は電気工事を含む。

型式	CMPK-22B-eT
寸法	2090X3200X2097
x	x
x	x
使用電力	三相 200V 31kW
	ヒータ 三相 200V 7kW×4
	フロウ 三相 200V 0.75kW×4
材質	本体フレーム SUS 430 t=1.0
	外板、扉 SUS 430 t=0.8
	内板 SUS 430 t=0.8
断熱材	グラスウール t=25
x	x
コンテナ標準寸法（最大）	830X1440X1560（4台）
キャスター高さ	h=190以上
x	x
注 意 事 項	ピット内に排水を設ける事。
特 記 事 項	
1. SDカードスロット付き	

仕様参考図



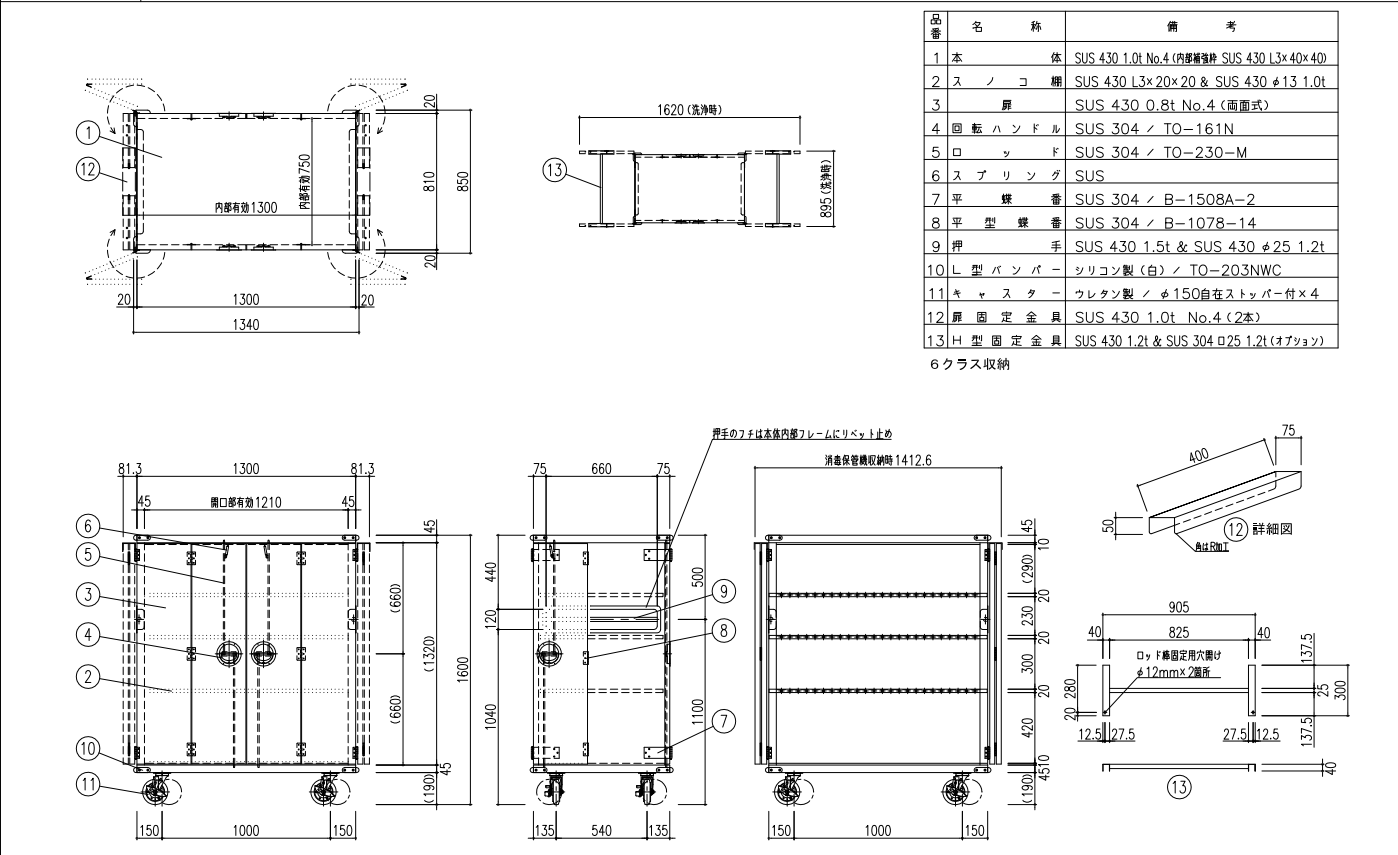
・熱風を扉内側面の穴から遠く吹出す。強制循環方式の消毒方法  
 ・消毒運転は、3種類の運転方式（通常運転・予約運転・省エネ運転）機能付（エコ対応）  
 ・デジタル表示部は、遠くからでも見やすいように4桁で25mm以上  
 ・運転中は扉内温度と消毒残り時間を交互にデジタル表示  
 ・リレー運転機能付  
 ・温度管理が容易に出来るようにSDカードメモリー機能搭載  
 ・停電時のバックアップ機能および故障時の自己診断機能付  
 ・扉内温度過昇防止機能および予約運転機能付  
 ・ピット蓋とし方式とし、機器筐体はSUS430、板厚3mm以上とし、本体のアジャスト部はM2.0 SUS304、ピット内に排水を設ける  
 ・コンテナ収納物、コンテナ本体部、キャスター等全てを消毒できる  
 ・パッキン等により密閉状態が保たれ、フラット仕様の埋め込み式取手とする  
 ・機器単位ごとにON・OFF操作ができる  
 ・機器別別記法は記載以下、有効寸法は記載以上とする。  
 ・ピット内排水トラップ取付は設置工事を含む。 ・機器筐体取付は電気工事を含む。

型式	CMPK-11B-eT
寸法	1070X1600X2097
x	x
x	x
使用電力	三相 200V 7.75kW
	ヒータ 三相 200V 7kW
	フロウ 三相 200V 0.75kW
材質	本体フレーム SUS 430 t=1.0
	外板、扉 SUS 430 t=0.8
	内板 SUS 430 t=0.8
断熱材	グラスウール t=25
x	x
コンテナ標準寸法（最大）	830X1440X1560（1台）
キャスター高さ	h=190以上
x	x
注 意 事 項	ピット内に排水を設ける事。
特 記 事 項	
1. SDカードスロット付き	

仕様参考図

No.	図面名称	Quant.
G5	コンテナイン消毒保管機	2台
規格・仕様	CMPK-22B-eT	

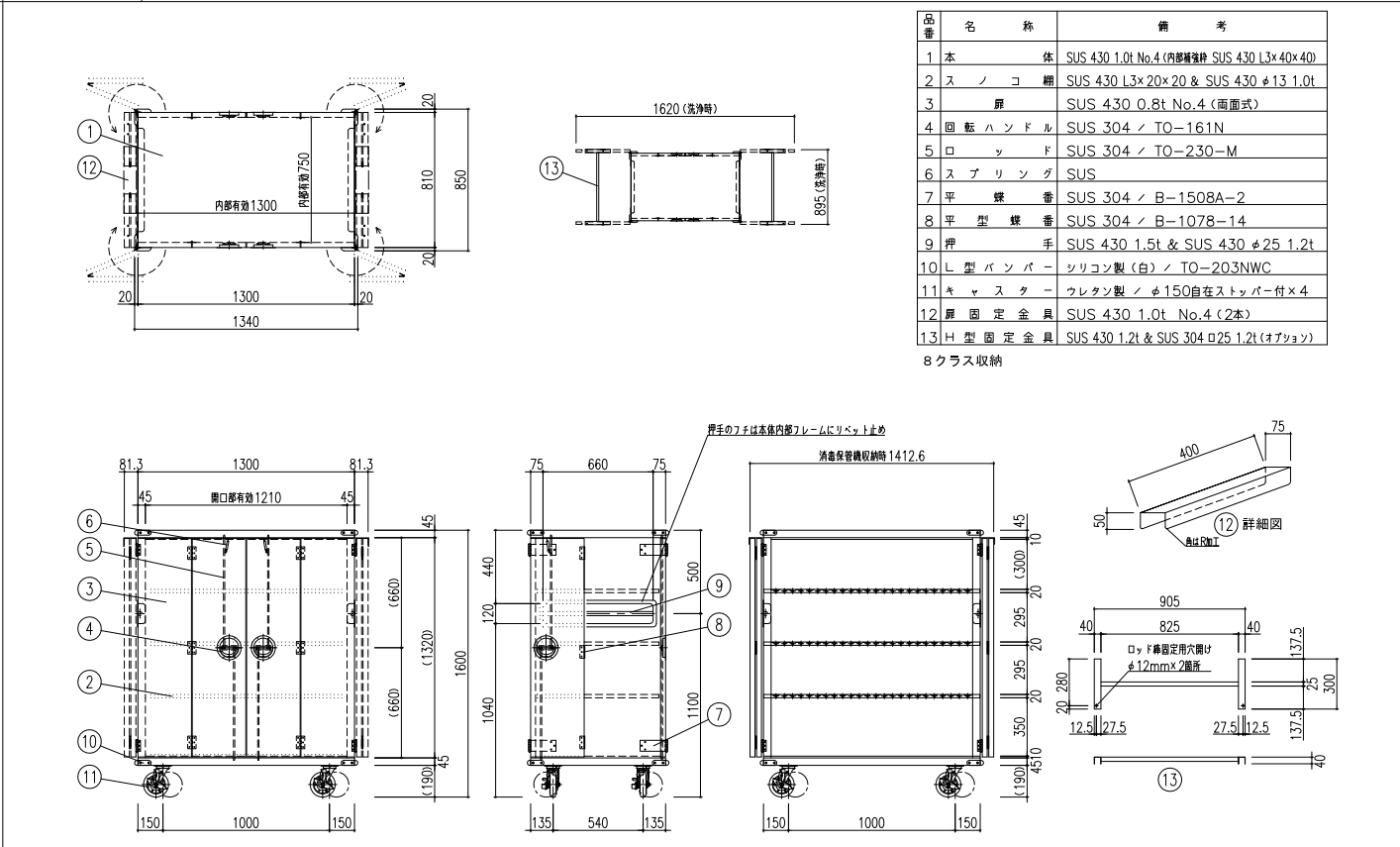
No.	図面名称	Quant.
G6	コンテナイン消毒保管機	1台
規格・仕様	CMPK-11B-eT	



品番	名 称	備 考
1	本 体	SUS 430 1.0t No.4 (内部補強材 SUS 430 L3×40×4D)
2	スノコ棚	SUS 430 L3×20×20 & SUS 430 φ13 1.0t
3	扉	SUS 430 0.8t No.4 (両面式)
4	回転ハンドル	SUS 304 / TO-161N
5	ロッフ	SUS 304 / TO-230-M
6	スプリング	SUS
7	平 型 蝶 番	SUS 304 / B-1508A-2
8	平 型 蝶 番	SUS 304 / B-1078-14
9	押 手	SUS 430 1.5t & SUS 430 φ25 1.2t
10	L 型 パン パ ー	シリコン製 (白) / TO-203NWC
11	キャスター	フレクソ製 / φ150自在ストッパー付×4
12	扉 固 定 金 具	SUS 430 1.0t No.4 (2本)
13	H 型 固 定 金 具	SUS 430 1.2t & SUS 304 φ25 1.2t (オプション)

6クラス収納

No.	図面名称	Quant.
G7_1	配送コンテナ	20台
規格・仕様	CON-138 (1340×850×1600)	



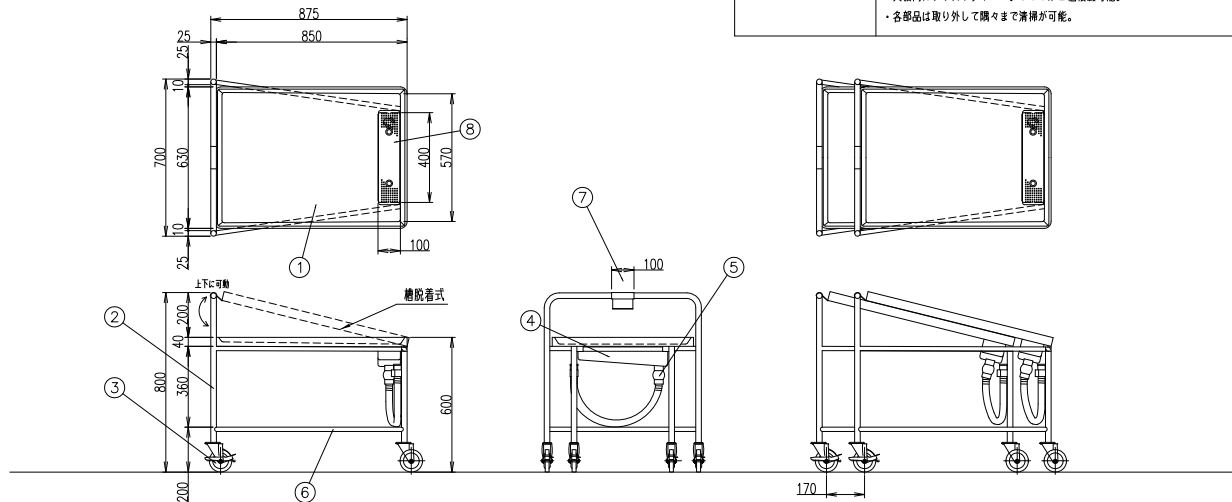
品番	名 称	備 考
1	本 体	SUS 430 1.0t No.4 (内部補強材 SUS 430 L3×40×4D)
2	スノコ棚	SUS 430 L3×20×20 & SUS 430 φ13 1.0t
3	扉	SUS 430 0.8t No.4 (両面式)
4	回転ハンドル	SUS 304 / TO-161N
5	ロッフ	SUS 304 / TO-230-M
6	スプリング	SUS
7	平 型 蝶 番	SUS 304 / B-1508A-2
8	平 型 蝶 番	SUS 304 / B-1078-14
9	押 手	SUS 430 1.5t & SUS 430 φ25 1.2t
10	L 型 パン パ ー	シリコン製 (白) / TO-203NWC
11	キャスター	フレクソ製 / φ150自在ストッパー付×4
12	扉 固 定 金 具	SUS 430 1.0t No.4 (2本)
13	H 型 固 定 金 具	SUS 430 1.2t & SUS 304 φ25 1.2t (オプション)

8クラス収納

No.	図面名称	Quant.
G7_2	配送コンテナ	10台
規格・仕様	CON-138 (1340×850×1600)	

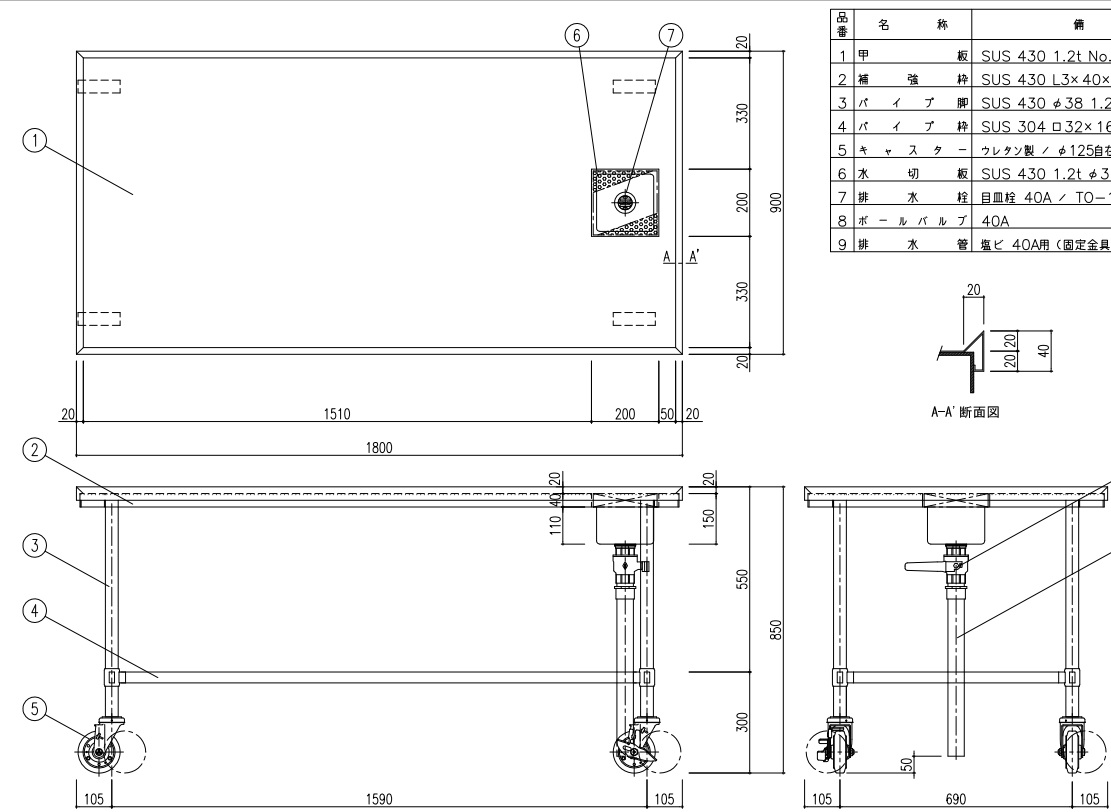
一級建築士事務所 東京都登録第4539号 <b>株式会社 楠山設計</b> 東京都千代田区神田小川町三丁目20番地	<b>意匠設計</b> 一級建築士登録第 228646 号 磯部 力 啓	<b>構造設計</b> 構造設計一級建築士登録第 6676 号 飯屋 園 耕一 一級建築士登録第 271669 号 飯屋 園 耕一	<b>設備設計</b> 一級建築士登録第 228646 号 磯部 力 啓	DATE 2017.12	TITLE <b>館山市新学校給食センター建設工事</b> SUBTITLE <b>厨房機器単品図集 (G2)</b>	SCALE A1: - A3: -	DRAWN NO. 設計図 - A-G002
---	--	---	--	-----------------	--	-------------------------	---------------------------

品番	名称	材質	備考
1	上部	SUS304	t=1.2 水切り勾配付
2	支柱	SUS304	φ25
3	キャスター		φ100 幅28mm 自在車x4 フレクシオンx4 ストップバー付x2
4	排水	SUS304	25A 目皿栓・ジャバラホース・ジャバラ引掛けフック付き 排水槽部は清掃面を考慮して縦・横とも片構造であること
5	ボールバルブ		
6	補強	SUS304	φ19
7	フック	SUS304	
8	水切り	SUS304	
機能			
<ul style="list-style-type: none"> <li>・移動式の水切天板が付けられ、複数台重なる構造。(積み重ね幅17cm以下)</li> <li>・天板内にフックNo.500が2個搭載可能。</li> <li>・各部品は取り外して隅々まで清掃が可能。</li> </ul>			



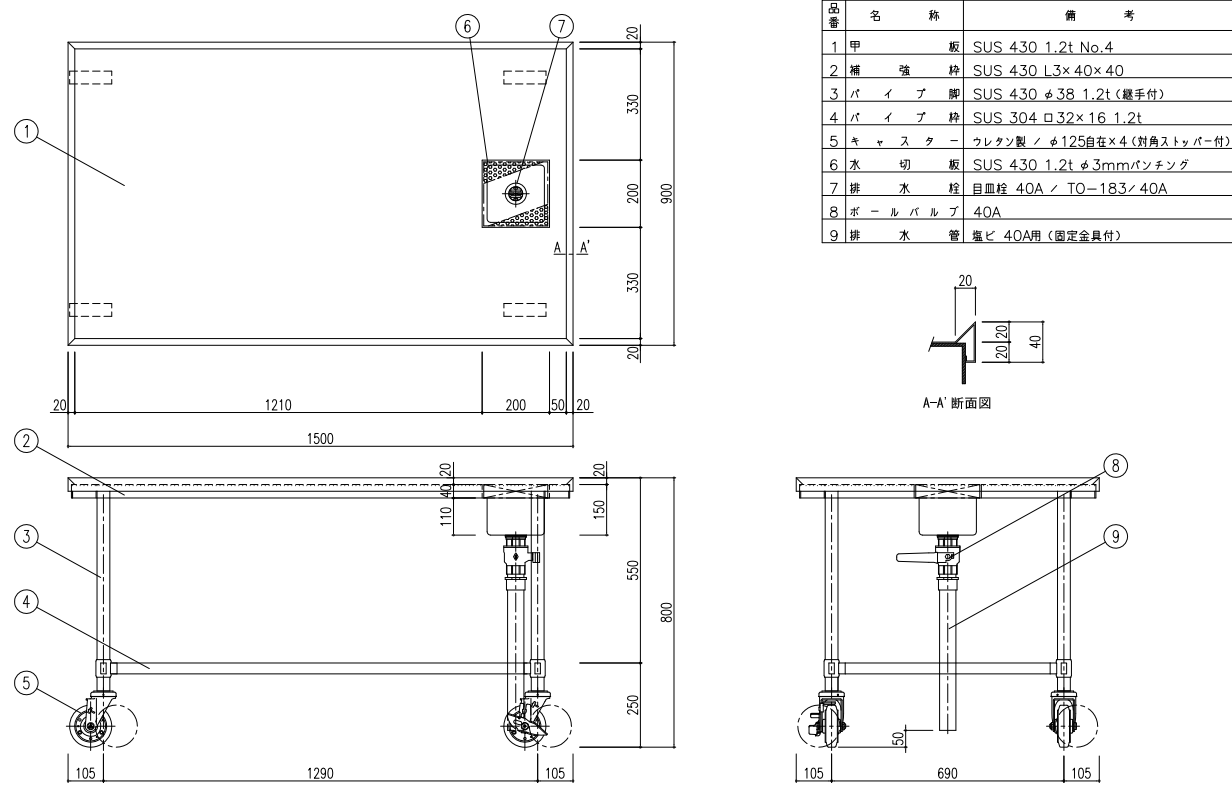
No.	図面名称	Quant.
G8	スタッキングカート	4台
規格・仕様	STK-1200	

品番	名称	備考
1	甲板	SUS 430 1.2t No.4
2	補強枠	SUS 430 L3×40×40
3	パイプ脚	SUS 430 φ38 1.2t (継手付)
4	パイプ枠	SUS 304 φ32×16 1.2t
5	キャスター	フレクシオン / φ125自在車x4 (対角ストップバー付)
6	水切り板	SUS 430 1.2t φ3mmパンチング
7	排水栓	目皿栓 40A / TO-18.3 / 40A
8	ボールバルブ	40A
9	排水管	塩ビ 40A用 (固定金具付)



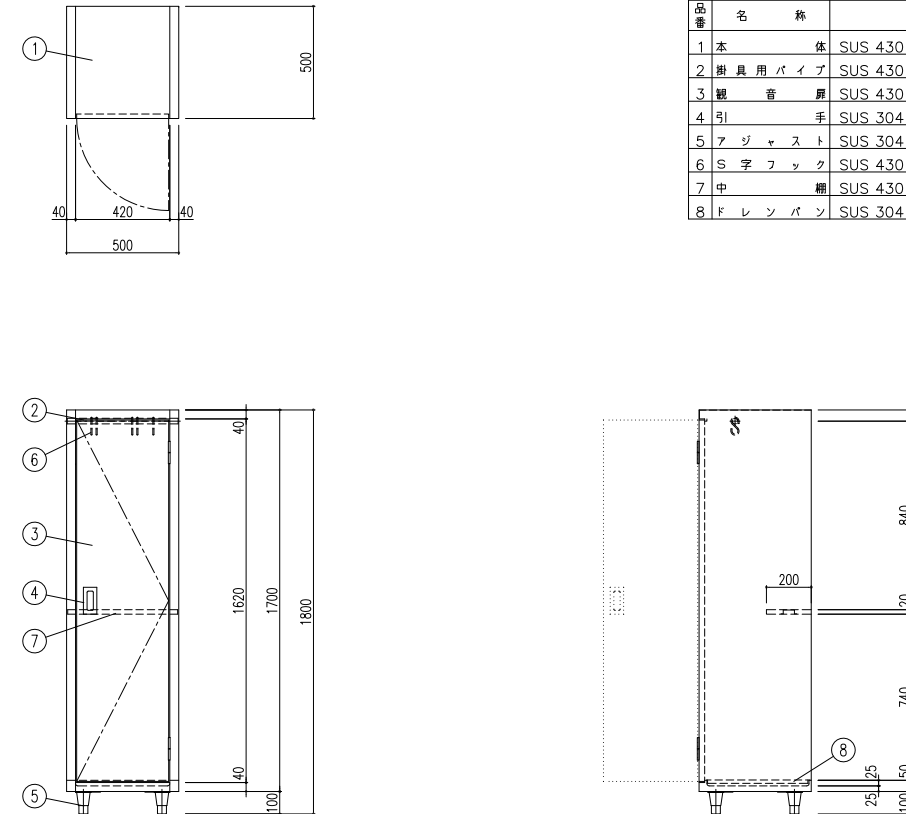
No.	図面名称	Quant.
G9	移動台	2台
規格・仕様	CT-189DT (1800×900×800)	

品番	名称	備考
1	甲板	SUS 430 1.0t No.4
2	補強枠	SUS 430 L3×40×40
3	パイプ脚	SUS 430 φ38 1.2t (継手付)
4	パイプ枠	SUS 304 φ32×16 1.2t
5	キャスター	フレクシオン / φ125自在車x4 (対角ストップバー付)
6	水切り板	SUS 430 1.2t φ3mmパンチング
7	排水栓	目皿栓 40A / TO-18.3 / 40A
8	ボールバルブ	40A
9	排水管	塩ビ 40A用 (固定金具付)

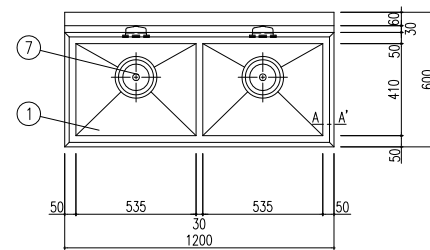


No.	図面名称	Quant.
G10	移動台	4台
規格・仕様	CT-159DT (1500×750×800)	

品番	名称	備考
1	本体	SUS 430 1.0t No.4
2	掛具用パイプ	SUS 430 φ25 1.0t
3	観音扉	SUS 430 1.0t No.4
4	引手	SUS 304 / TO-92
5	アジャスト	SUS 304 / TO-130-90
6	S字フック	SUS 430
7	中扉	SUS 430 1.0t No.4 (取外式)
8	フレンパン	SUS 304 1.0t No.4 (取外式)

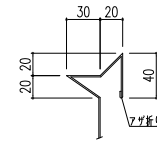


No.	図面名称	Quant.
G11	掃除用具ロッカー	2台
規格・仕様	KS-55T (500×500×1800)	

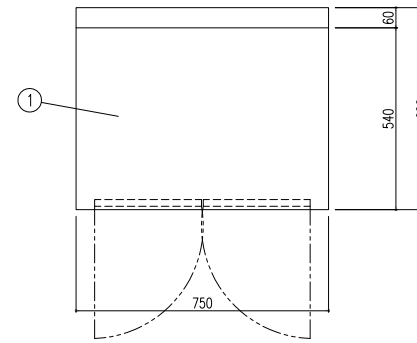
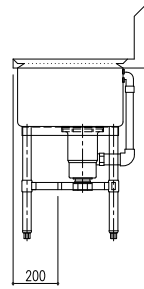
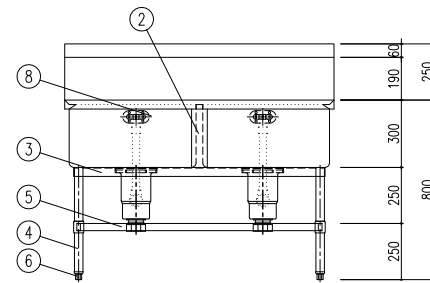


品番	名称	備考
1	槽板	SUS 304 1.2t No.4
2	化粧板	SUS 304 0.8t No.4
3	補強枠	SUS 304 L3×40×40
4	パイプ脚	SUS 304 φ38 1.2t (継手付)
5	パイプ枠	SUS 304 □32×16 1.2t
6	アジャスト	SUS 304 / TO-108S
7	排水トラップ	カゴ付防臭トラップ 50A (継水アダプター付) / TS-1
8	オーバーフロー	小判型 / TO-232P

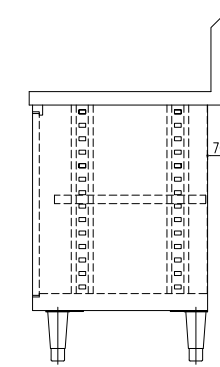
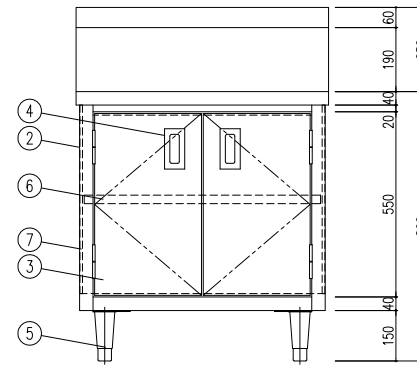
※ 排水トラップ：オーバーフロー40A接続



A-A' 断面図

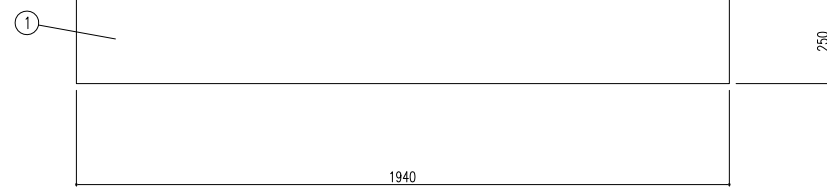


品番	名称	備考
1	甲板	SUS 304 1.2t No.4
2	本体	SUS 304 1.0t No.4
3	観音扉	SUS 304 1.0t No.4
4	引手	SUS 304 / TO-92
5	アジャスト	SUS 304
6	中棚	SUS 304 1.0t No.4 (内部補強入、可動式)
7	脚柱	SUS 430 / TO-84

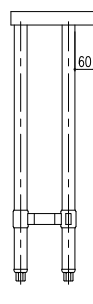
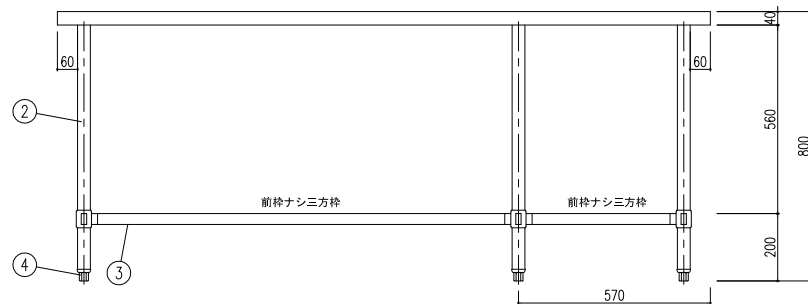


No.	図面名称	Quant.
H1	二槽シンク	1 台
規格・仕様	2S-126DTT (1200×600×800)	

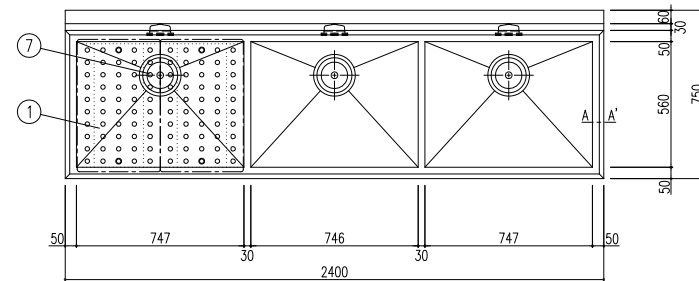
No.	図面名称	Quant.
H2	台下戸棚	1 台
規格・仕様	UC-076TT (750×600×800)	



品番	名称	備考
1	甲板	SUS 430 1.2t No.4
2	パイプ脚	SUS 430 φ38 1.2t (継手付)
3	パイプ枠	SUS 304 □32×16 1.2t
4	アジャスト	SUS 304 / TO-108S

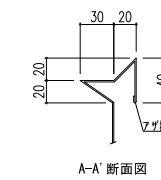


No.	図面名称	Quant.
H3	受け台	1 台
規格・仕様	WT-192DT (1940×250×800)	

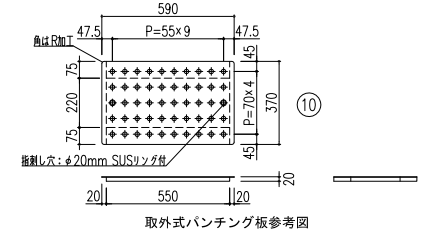


品番	名称	備考
1	槽板	SUS 430 1.2t No.4
2	化粧板	SUS 430 0.8t No.4
3	補強枠	SUS 430 L3×40×40
4	パイプ脚	SUS 430 φ38 1.2t (継手付)
5	パイプ枠	SUS 304 □32×16 1.2t
6	アジャスト	SUS 304 / TO-108S
7	排水トラップ	カゴ付防臭トラップ 50A (継水アダプター付) / TS-1
8	オーバーフロー	小判型 / TO-232P
9	取外式平板	SUS 430 1.0t No.4 (分割式)
10	取外式パンチング板	SUS 430 1.0t No.4 φ20mmパンチング (2枚)

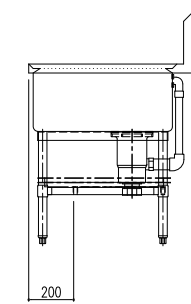
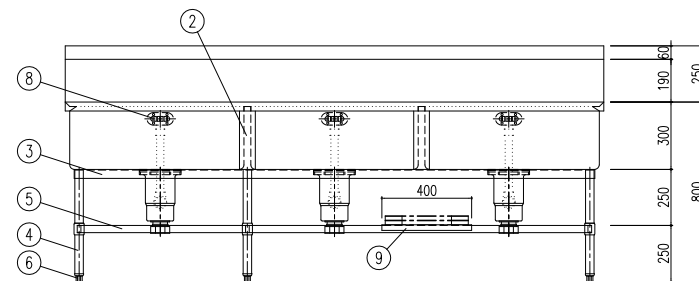
※ 排水トラップ：オーバーフロー40A接続



A-A' 断面図

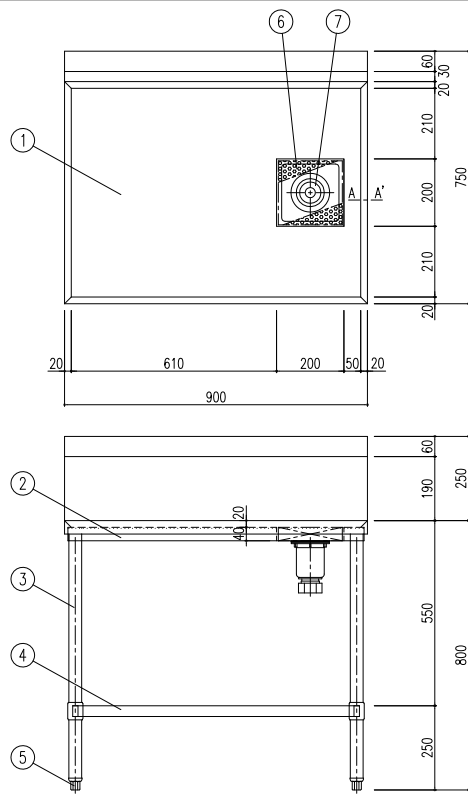


取外式パンチング板参考図

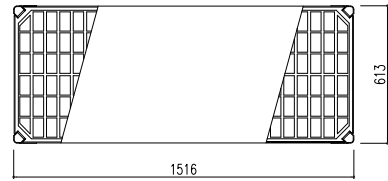
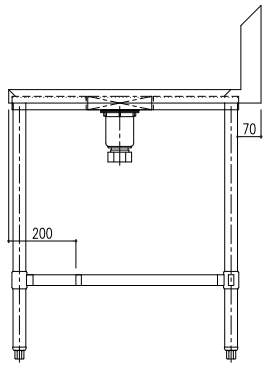
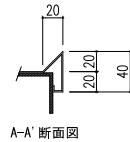


No.	図面名称	Quant.
H4	三槽シンク	1 台
規格・仕様	3S-247DT (2400×750×800)	

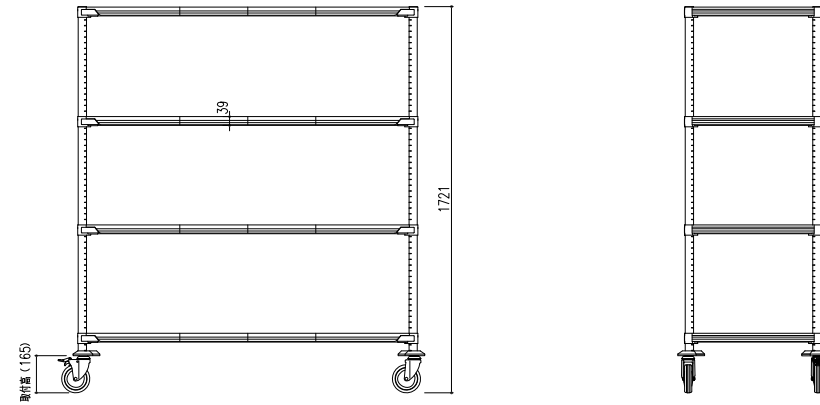




品番	名称	備考
1	甲板	SUS 430 1.2t No.4
2	補強枠	SUS 430 L3×40×40
3	パイプ脚	SUS 430 φ38 1.2t (継手付)
4	パイプ脚	SUS 304 φ32×16 1.2t
5	アジャスト	SUS 304 / TO-108S
6	水切版	SUS 430 1.0t φ3mmパンチング
7	排水トラップ	カゴ付排水トラップ 40A (継手アダプター付) / TO-196

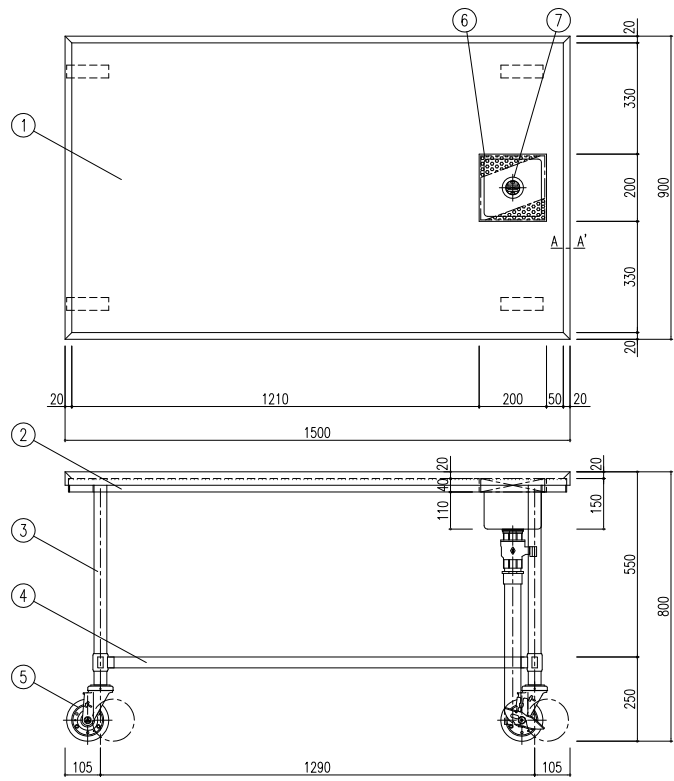


[仕様]  
 (棚板) フレーム部：スチール素材を電解メッキ加工後、エポキシ樹脂コーティングを施す。  
 棚マット部：ポリプロピレン樹脂射出成形品に抗菌剤(マイクロベン)を施す。  
 ナイロン樹脂製のスリプを使用し、25.4mmピッチで任意の位置に固定可能。  
 (注) スチール素材を電解メッキ加工後、磨滅防止エポキシ樹脂コーティングを施す。  
 25.4mmピッチで棚マット用の溝を設ける。  
 (単独キャスター) φ125各種。柱下端に圧入して取付ける。

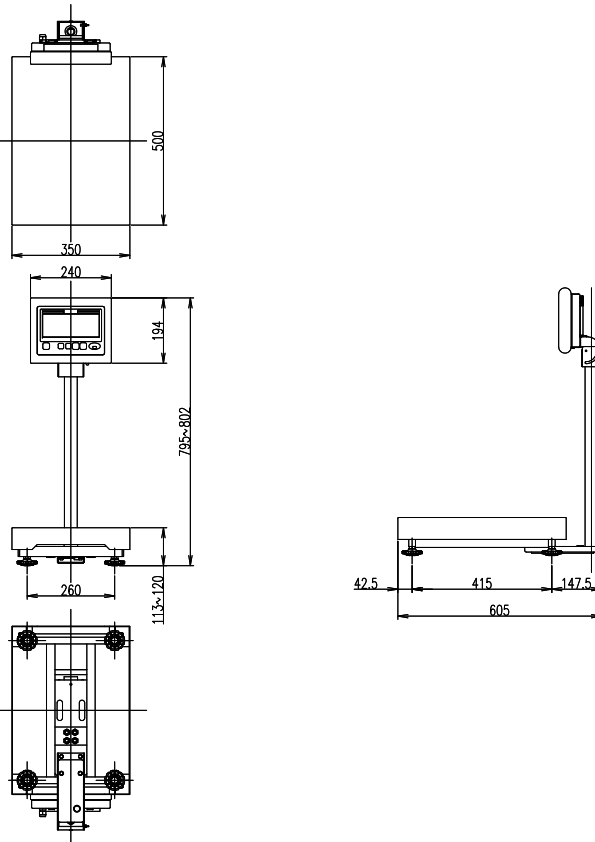
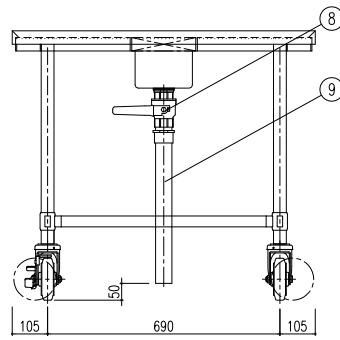
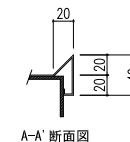


No.	図面名称	Quant.
H5	作業台	1台
規格・仕様	T-97DT (900×750×800)	

No.	図面名称	Quant.
H6	メトロマックスQ	4台
規格・仕様	MQ63PE-4/MQ2460G-4	



品番	名称	備考
1	甲板	SUS 430 1.2t No.4
2	補強枠	SUS 430 L3×40×40
3	パイプ脚	SUS 430 φ38 1.2t (継手付)
4	パイプ脚	SUS 304 φ32×16 1.2t
5	キャスター	ウレタン製 φ125自在×4 (対角スローパー付)
6	水切版	SUS 430 1.2t φ3mmパンチング
7	排水栓	目皿径 40A / TO-183 / 40A
8	ボールバルブ	40A
9	排水管	径φ 40A用 (固定金具付)



品名	防水型デジタル台秤
品番	DP-6700K-30
計量方式	電気抵抗線ロードセル
検定	検定品 (日本国計量法新検則)
ひょう量	30kg
目量	10g
最大風袋引量	30kg
秤台寸法	500 (W) × 350 (D) mm
表示数字寸法	LCD表示: 23.5 (W) × 45 (H) mm
表示内容	電池残量サイン (3段階)、安定サイン、零点サイン、正味量サイン、自動サイン、加算サイン、合計サイン、「PACK」サイン、「CHECK」サイン、「RANK」サイン、「PCSI」サイン
機能	電子ゼロリフト、フック付風袋引、オートオフ機能、マルチファンクション機能 (定量計量機能、チェック機能、ランク選別機能)、計数機能
防塵・防水性	IP65準拠
製品寸法	350 (W) × 605 (D) × 795 (H) mm
製品質量	約13kg (乾電池含む)
電源	単一乾電池4本 (付属)、専用ACアダプタ (オプション)、充電式電池 (市販品)
電池寿命	連続約1400時間 (アルカリ電池使用時)
オプション	専用ACアダプタ、無線通信ユニット (ZBee, Bluetooth™)、無線プリンタ (Bluetooth™/無線通信ユニット付)、USBメモリ、音声プリンタ出力ユニット、プラー機能、ステップレス数値平面調整

No.	図面名称	Quant.
H7	移動台	2台
規格・仕様	CT-159DT (1500×750×800)	

No.	図面名称	Quant.
H8	デジタル台秤	1台
規格・仕様	DP-6700K-30	

一級建築士事務所 東京都登録第4539号  
**株式会社 楠山設計**  
 東京都千代田区神田小川町三丁目20番地

意匠設計

一級建築士登録第 228646 号  
 磯部 力 啓

構造設計

構造設計一級建築士登録第 6676 号  
 飯屋 園 耕一  
 一級建築士登録第 271669 号  
 飯屋 園 耕一

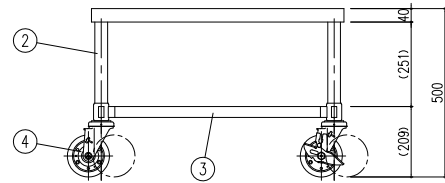
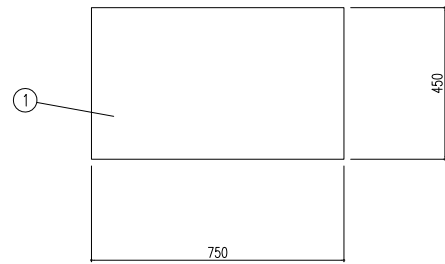
設備設計

一級建築士登録第 228646 号  
 磯部 力 啓

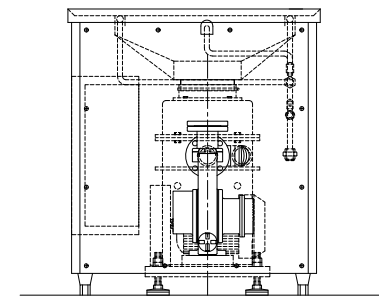
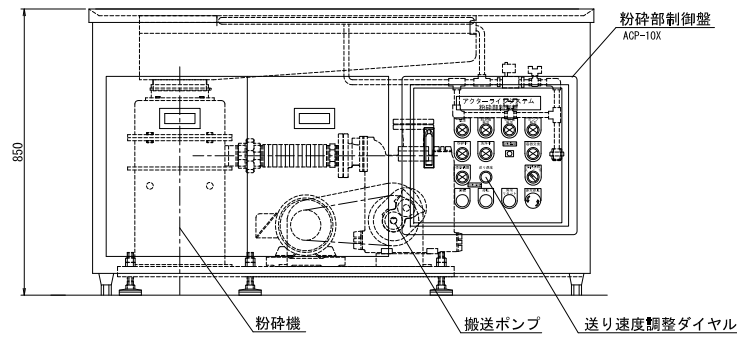
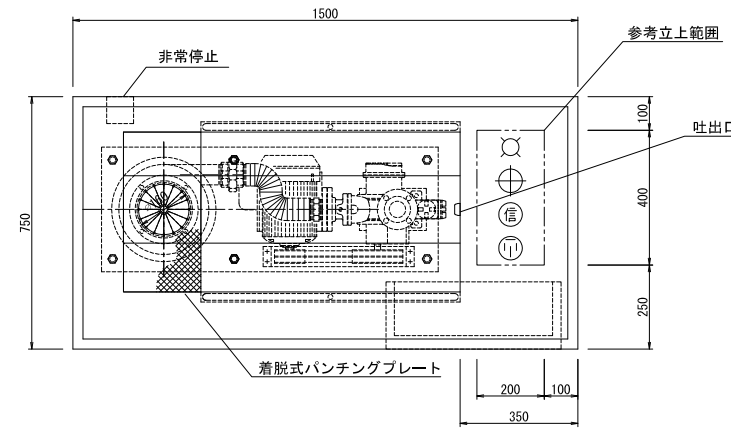
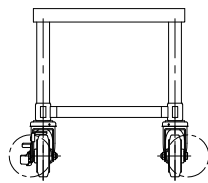
DATE
2017.12

TITLE  
**館山市新学校給食センター建設工事**  
 SUBTITLE  
**厨房機器単品図集 (H2)**

SCALE  
 A1: -  
 A3: -  
 DRAWN NO.  
 設計図 - A-H002



品番	名称	備考
1	甲 板	SUS 430 1.2t No.4
2	パイプ脚	SUS 430 φ38 1.2t (継手付)
3	パイプ枠	SUS 430 φ32×16 1.2t
4	キャスター	ウレタン製 φ125自在×4 (対角ストッパー付)



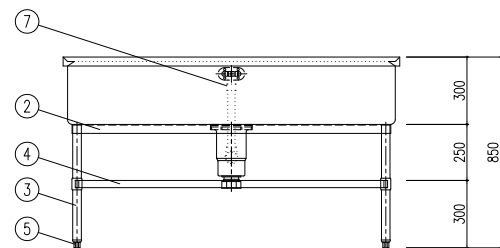
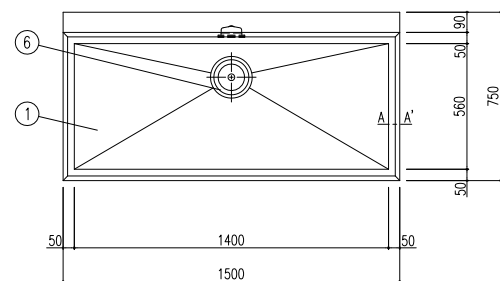
型式		ATEL-1575L-15W/ACP-10X	
粉砕機	1.5kw	3φ	AC200V
ポンプ	1.5kw		50/60Hz
粉砕機	特殊合金、ステンレス		
ポンプ	FC-20		
ベース	SUS 304		
ブリーカーカバー	SUS 304		

洗い台		甲 板	
外 装	SUS 430	t1.2	
外 装	SUS 430	L3x40x40	
外 装	SUS 430	t1.0	
研 磨	#400		

・パトライトは食缶洗浄機等に別付  
 ・残菜投入量によって脱水機の流量変更可能

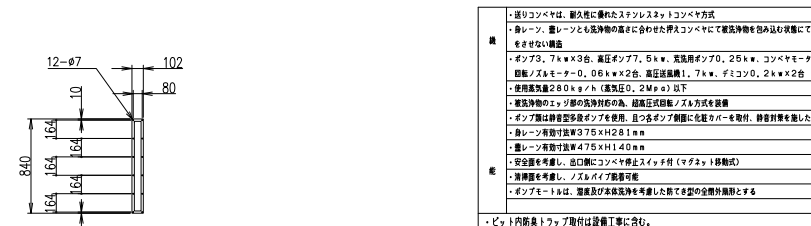
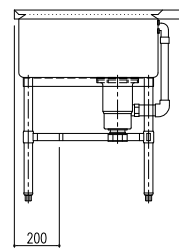
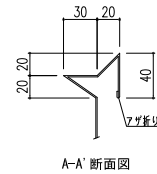
No.	図面名称	Quant.
H9	移動台	1台
規格・仕様	CT-47T (750×450×500)	

No.	図面名称	Quant.
H10	残菜投入シンク	1台
規格・仕様	ATEL-1575L-15W	

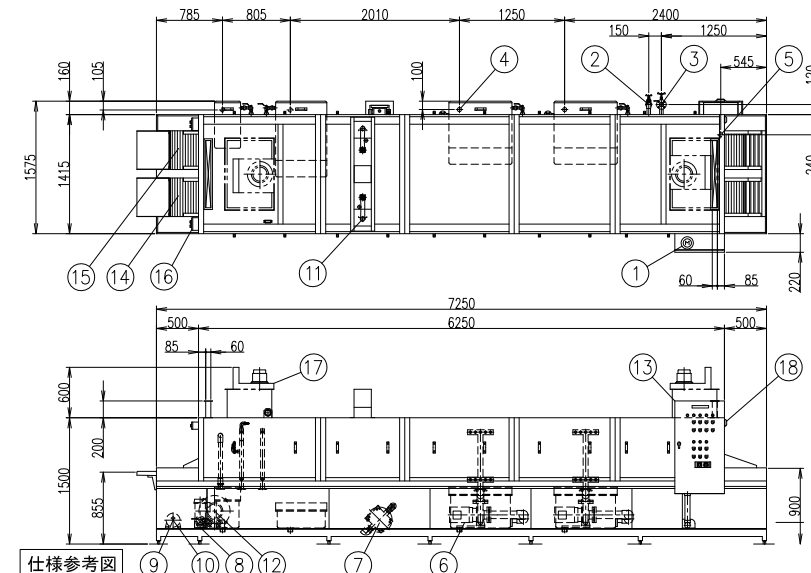


品番	名称	備考
1	槽 板	SUS 430 1.2t No.4
2	補強枠	SUS 430 L3×40×40
3	パイプ脚	SUS 430 φ38 1.2t (継手付)
4	パイプ枠	SUS 304 φ32×16 1.2t
5	Aジャスト	SUS 304 / TO-108S
6	排水トラップ	カゴ付防臭トラップ 50A (排水アダプター付) / TS-1
7	オーバーフロー	小判型 / TO-232P

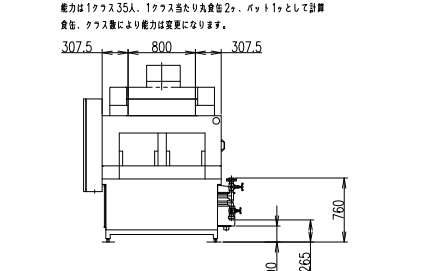
※ 排水トラップ：オーバーフロー40A接続



NO	名 称	数 量	規 格
1	電線管 (PVC)	1	3φ 200V 14,37/14,87x (50/60Hz)
2	排水管	1	32A
3	給水管	1	32A
4	タンク排水	4	50A
5	入口排水	1	50A
6	ポンプ	2	3φ 200V 2.2kW
7	高圧ポンプ	1	3φ 200V 7.5kW
8	高圧ポンプ	1	3φ 200V 0.25kW
9	高圧ポンプ	1	3φ 200V 0.2kW
10	高圧ポンプ	1	3φ 200V 0.2kW
11	高圧ポンプ	2	3φ 200V 0.06kW
12	フロア	1	3φ 200V 1.7/2.2kW (50/60Hz)
13	照明	1	x
14	食缶洗浄コンベヤ	1	x
15	食缶洗浄コンベヤ	1	x
16	スイッチBOX	2	x
17	スイッチ DM2-B (オプショナル)	2	3φ 200V 0.2kW (50/60Hz)
18	コンベヤ停止スイッチ	1	x



NO	名 称	数 量	規 格
1	電線管 (PVC)	1	3φ 200V 14,37/14,87x (50/60Hz)
2	排水管	1	32A
3	給水管	1	32A
4	タンク排水	4	50A
5	入口排水	1	50A
6	ポンプ	2	3φ 200V 2.2kW
7	高圧ポンプ	1	3φ 200V 7.5kW
8	高圧ポンプ	1	3φ 200V 0.25kW
9	高圧ポンプ	1	3φ 200V 0.2kW
10	高圧ポンプ	1	3φ 200V 0.2kW
11	高圧ポンプ	2	3φ 200V 0.06kW
12	フロア	1	3φ 200V 1.7/2.2kW (50/60Hz)
13	照明	1	x
14	食缶洗浄コンベヤ	1	x
15	食缶洗浄コンベヤ	1	x
16	スイッチBOX	2	x
17	スイッチ DM2-B (オプショナル)	2	3φ 200V 0.2kW (50/60Hz)
18	コンベヤ停止スイッチ	1	x



No.	図面名称	Quant.
H11	一槽シンク	1台
規格・仕様	1S-157DT (1500×750×850)	

No.	図面名称	Quant.
H12	NAW食缶類洗浄機	1台
規格・仕様	NAW-5UW-RT	

一級建築士事務所 東京都登録第4539号  
**株式会社 楠山設計**  
 東京都千代田区神田小川町三丁目20番地

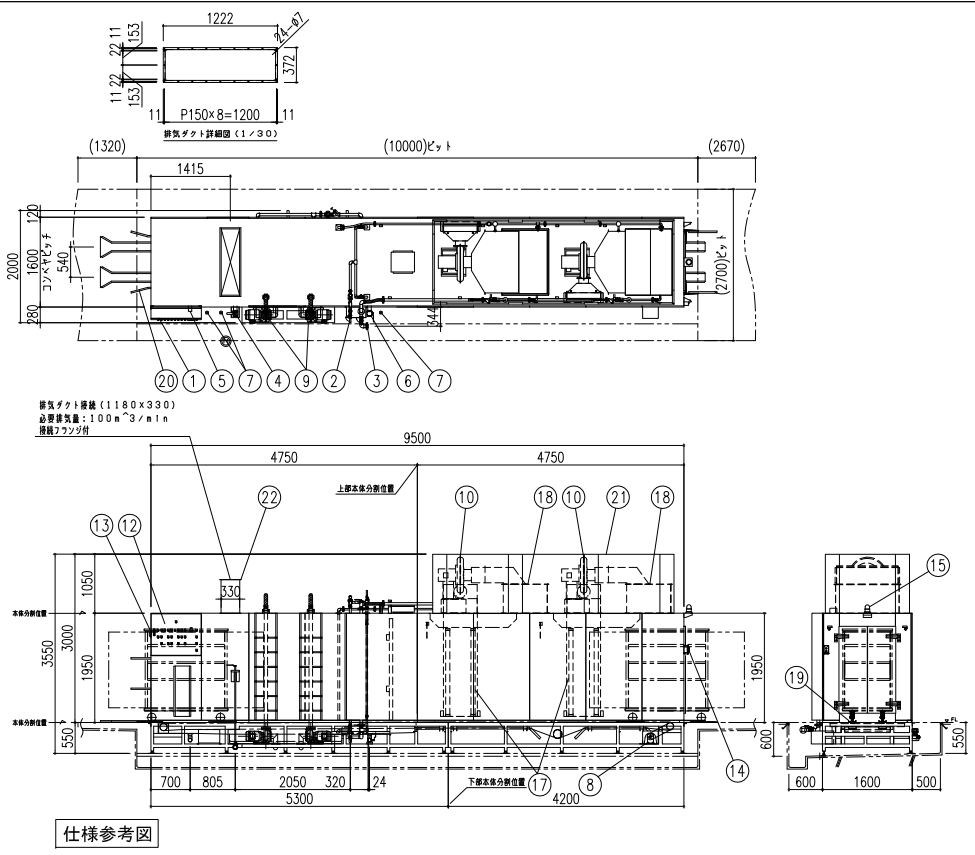
意匠設計

構造設計

設備設計

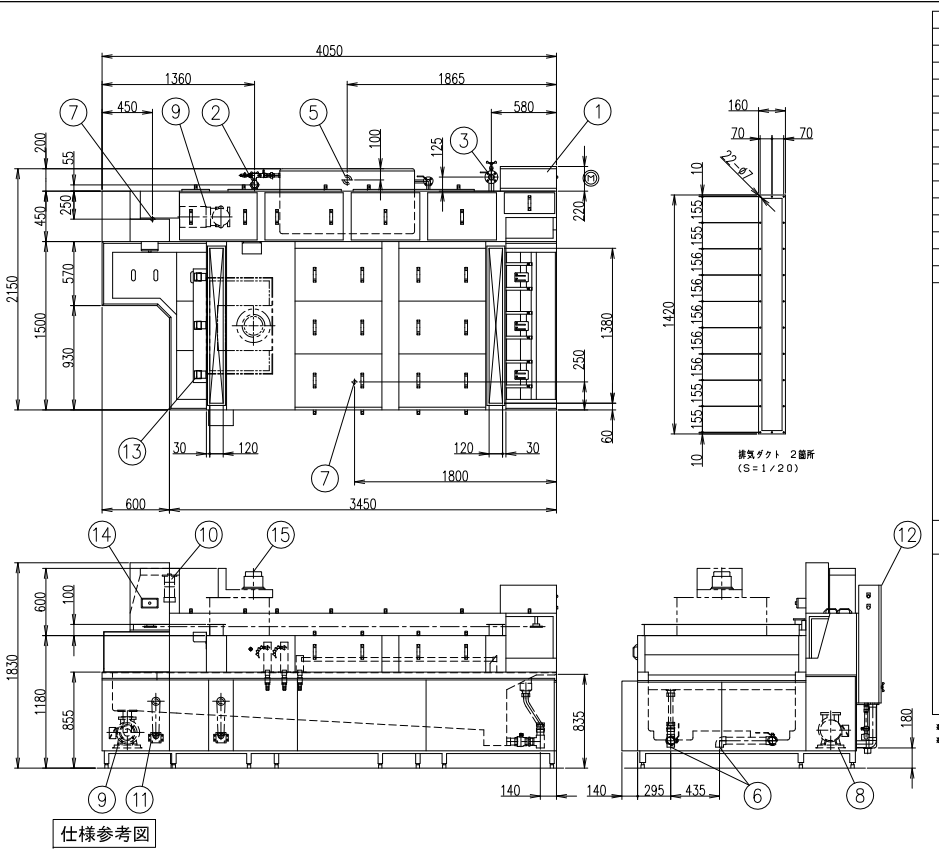
DATE 2017.12  
 TITLE 館山市新学校給食センター建設工事  
 SUBTITLE 厨房機器単品図集 (H3)

SCALE A1: -  
 A3: -  
 DRAWN NO. 設計図 - A-H003



NO	名	材	数量	注	備
1	電源線		1	3Φ 200V 10.6kW	
2	ナック		1	25A (FL~126mm)	
3	ナック		1	40A (FL~130mm)	
4	ナック		1	50A (FL~440mm)	
5	ナック		1	50A (FL~315mm)	
6	高圧洗浄機		1	50A (FL~315mm)	
7	高圧洗浄機		1	50A (FL~315mm)	
8	コンベヤ		1	3Φ 200V 0.2kW	
9	高圧洗浄機		2	3Φ 200V 1.5kW	
10	高圧洗浄機		2	3Φ 200V 3.7kW	
11	×		×		
12	制御盤		1		
13	コンベヤ		1		
14	コンベヤ		1		
15	コンベヤ		1		
16	×		×		
17	制御盤		2		
18	制御盤		1		
19	コンベヤ		1		
20	コンベヤ		1		
21	コンベヤ		1		
22	コンベヤ		1		

電力 308W  
 タンク容量 500L  
 洗浄容量 2000L/ホ 洗浄圧 0.1MPa  
 高圧洗浄機 400kg/ホ 高圧圧 0.4MPa  
 使用電力 3Φ 200V 10.6kW  
 フレーム 上層部 SUS430  
 フレーム 中層部 SUS400  
 フレーム 下層部 SUS430  
 鋼板厚 1.5mm  
 (コンテナ投入、扉止め金具等) (1500×900×1650H以内) ※扉止め金具 540mm  
 ※扉止め金具 540mm以上必要  
 ※扉止め金具 540mm以内必要  
 ※扉止め金具 540mm以内必要  
 ※扉止め金具 540mm以内必要

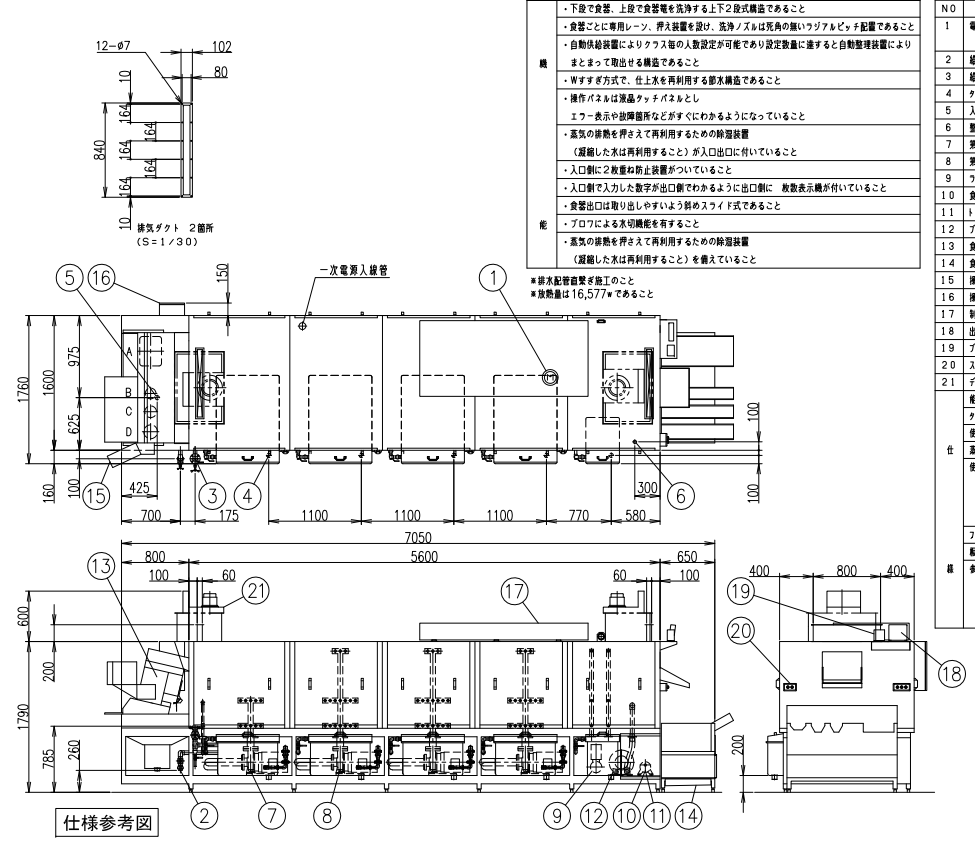


NO	名	材	数量	注	備
1	電源線		1	3Φ 200V 5.47kW	
2	給水線		1	32A (FL~210mm)	
3	給水線		1	32A (FL~845mm)	
4	×		×		
5	タンク		1	50A	
6	タンク		2	50A	
7	タンク		2	25A (20A+25A)	
8	ポンプ		1	3Φ 200V 2.2kW	
9	ポンプ		2	3Φ 200V 1.5kW	
10	スプーンコンベヤ		1	3Φ 200V 0.09kW	
11	スプーンコンベヤ		2	3Φ 200V 0.09kW	
12	制御盤		1		
13	コンベヤ		3		
14	スイッチBOX		1		
15	フック		1		

電力 2250W (下記表参照)  
 スプーンコンベヤ 91ヶ/ホ  
 タンク容量 220L  
 洗浄容量 1415L  
 使用水量 スプーン洗浄機 540L/ホ 洗浄圧 0.1MPa  
 浸漬装置は洗浄機の仕上げ後の再洗浄  
 高圧洗浄機 210kg/ホ 高圧圧 0.2MPa  
 使用電力 3Φ 200V 5.47kW  
 フレーム 3Φ 200V 0.2kW (オプション)  
 鋼板厚 1.5mm  
 参考洗浄物 カゴ: D370×340×210H  
 スプーン数: 44ヶ/コンテナ  
 容量: NAW40 適用

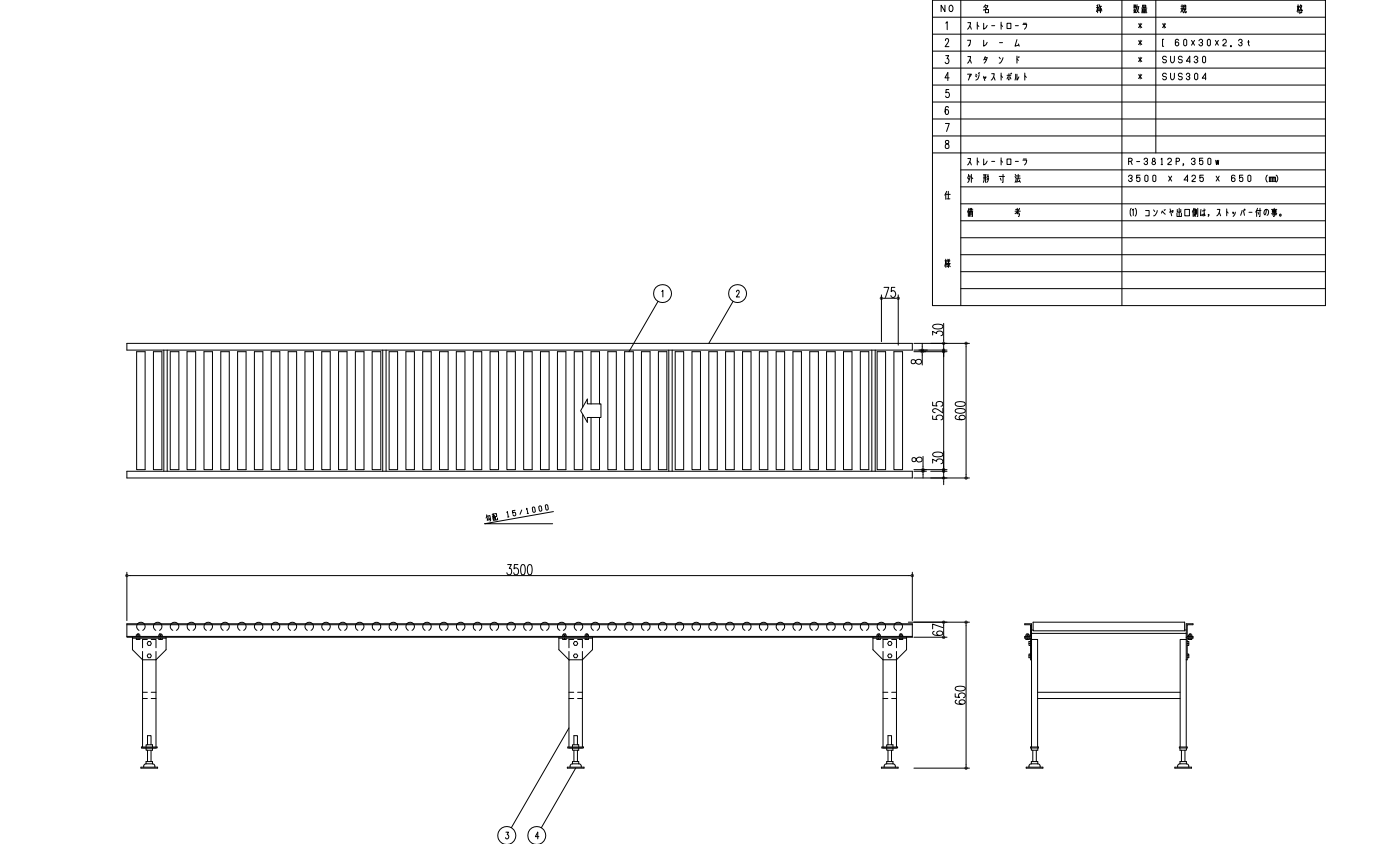
No.	図面名称	Quant.
H13	NAWコンテナ洗浄機	1台
規格・仕様	NAW-CW-SAT	

No.	図面名称	Quant.
H14	スプーン洗浄機付浸漬装置	1台
規格・仕様	NAW-5SI-3T	



NO	名	材	数量	注	備
1	電源線		1	3Φ 200V 23.3/23.8kW (50/60Hz)	
2	給水線		1	40A	
3	給水線		1	40A	
4	タンク		5	50A	
5	入口		1	50A	
6	制御盤		1	25A	
7	ポンプ		1	3Φ 200V 3.7kW	
8	ポンプ		3	3Φ 200V 5.5kW	
9	ポンプ		1	3Φ 200V 0.4kW	
10	コンベヤ		1	3Φ 200V 0.2kW	
11	コンベヤ		1	3Φ 200V 0.2kW	
12	制御盤		1		
13	コンベヤ		1		
14	コンベヤ		1		
15	制御盤		1		
16	制御盤		1		
17	制御盤		1		
18	出口		1		
19	ポンプ		1		
20	スイッチBOX		2		
21	フック		2		

電力 2250W (下記表参照)  
 タンク容量 235L×470L  
 使用水量 4000L/ホ 洗浄圧 0.07MPa  
 高圧洗浄機 280kg/ホ 高圧圧 0.2MPa  
 使用電力 3Φ 200V 22.7/23.2kW (50/60Hz)  
 制御盤 3Φ 200V 0.24kW  
 制御盤 3Φ 200V 0.36kW  
 フレーム 3Φ 200V 0.2kW (オプション)  
 フレーム SUS400  
 鋼板厚 SUS430  
 参考洗浄物 A: 350×280×18H  
 B: φ128×54H  
 C: φ140×58H  
 D: φ165×36H



NO	名	材	数量	注	備
1	ストレーター		×		
2	フレーム		×	160×30×2.3t	
3	ステン		×	SUS430	
4	アジャスター		×	SUS304	
5	×				
6	×				
7	×				
8	×				
9	ストレーター		R-3812P, 350w		
10	昇降装置		3500×425×650 (mm)		
11	備考				① コンベヤは別注、ストレーターは別注。

No.	図面名称	Quant.
H15	食器類洗浄機	1台
規格・仕様	NAW-5DW-FRT	

No.	図面名称	Quant.
H16	ローラーコンベアー	1台
規格・仕様	RC-356D (3500×600×650)	

一級建築士事務所 東京都登録第4539号  
**株式会社 楠山設計**  
 東京都千代田区神田小川町三丁目20番地

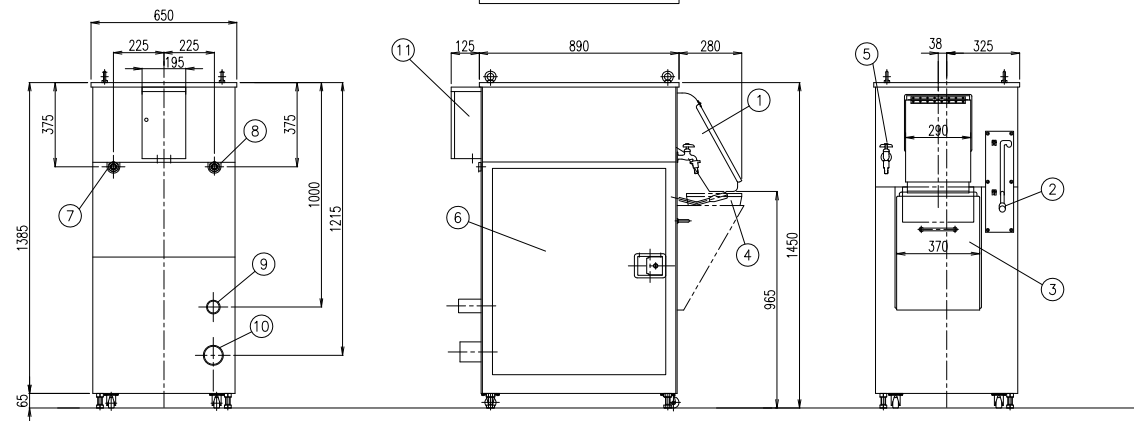
**意匠設計**  
 一級建築士登録第 228646号  
 磯部 力啓

**構造設計**  
 構造設計一級建築士登録第 6676号  
 飯屋 園 耕一  
 一級建築士登録第 271669号  
 飯屋 園 耕一

**設備設計**  
 一級建築士登録第 228646号  
 磯部 力啓

DATE 2017.12  
 TITLE 館山市新学校給食センター建設工事  
 SUBTITLE 厨房機器単品図集 (H4)

SCALE A1: -  
 A3: -  
 DRAWN NO. 設計図 - A-H004

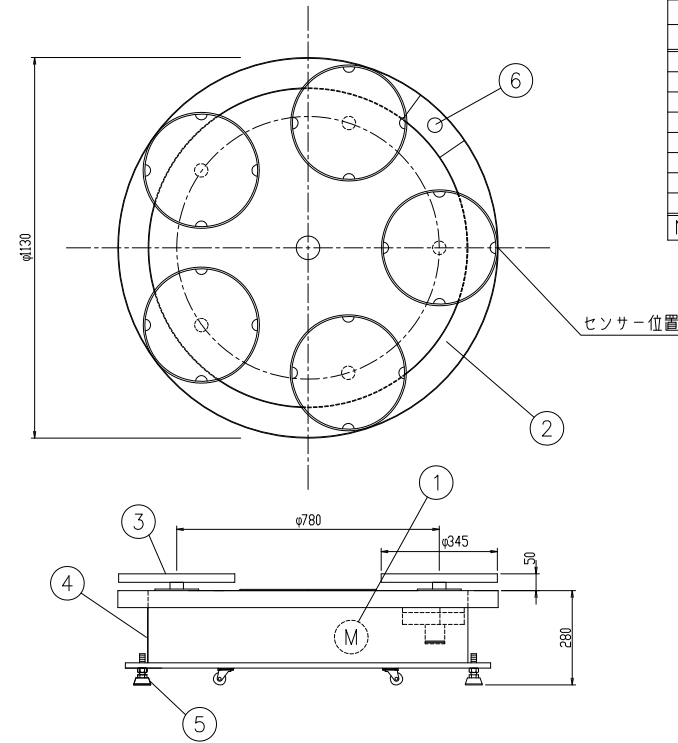


電源	3相200V 50/60Hz
電動機	1.525kw定格電流 6.6A/6.0A (50/60Hz)
洗浄方式	4系統ノズル噴射方式
6 扉 (前側面)	
5 ホースカフ	1.1 端子箱
4 図形物回収バスケット	1.0 排出管 80A VP
3 パートアップシュー	9 スクリュー流入管 50A VP
2 ソフトレバー	8 給湯管 20A SUS ソケット
1 排出シュー	7 給水管 20A SUS ソケット
No.	名称

処理能力 700kg/時(最大)

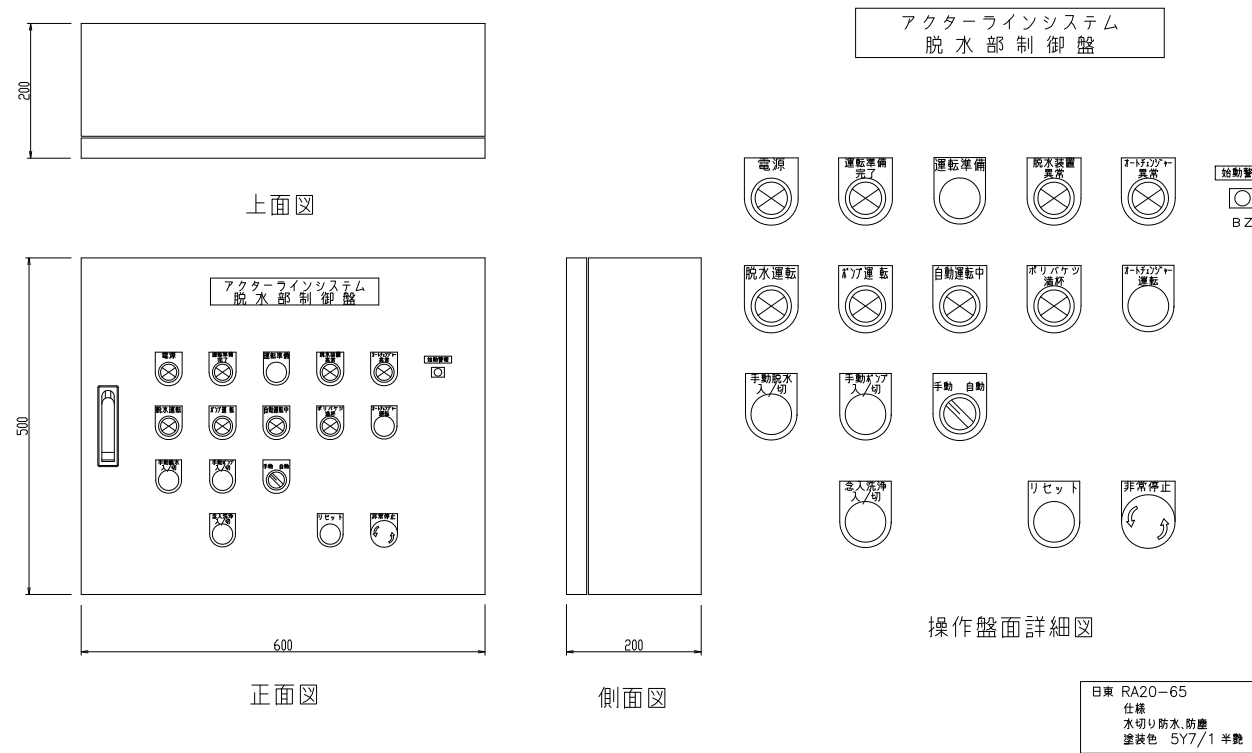
名称	アクターラインシステム オートチェンジャー
型式	ATB-5
電気容量	3相200V 0.2kw
6 排水管	40A
5 駆動部ベアリング	重量用
4 外装カバー	SUS.304 t1.2
3 容器ホルダー (5セット)	SUS.304 t1.2
2 ケーンテーブル	SUS.304 t3.0
1 電動機	3相200V 0.2kw
Nq 名称 (部位)	材質等
	電気容量・備考

\*重量 (概値) 検知式  
\*45ℓ 以内のポリ容器使用

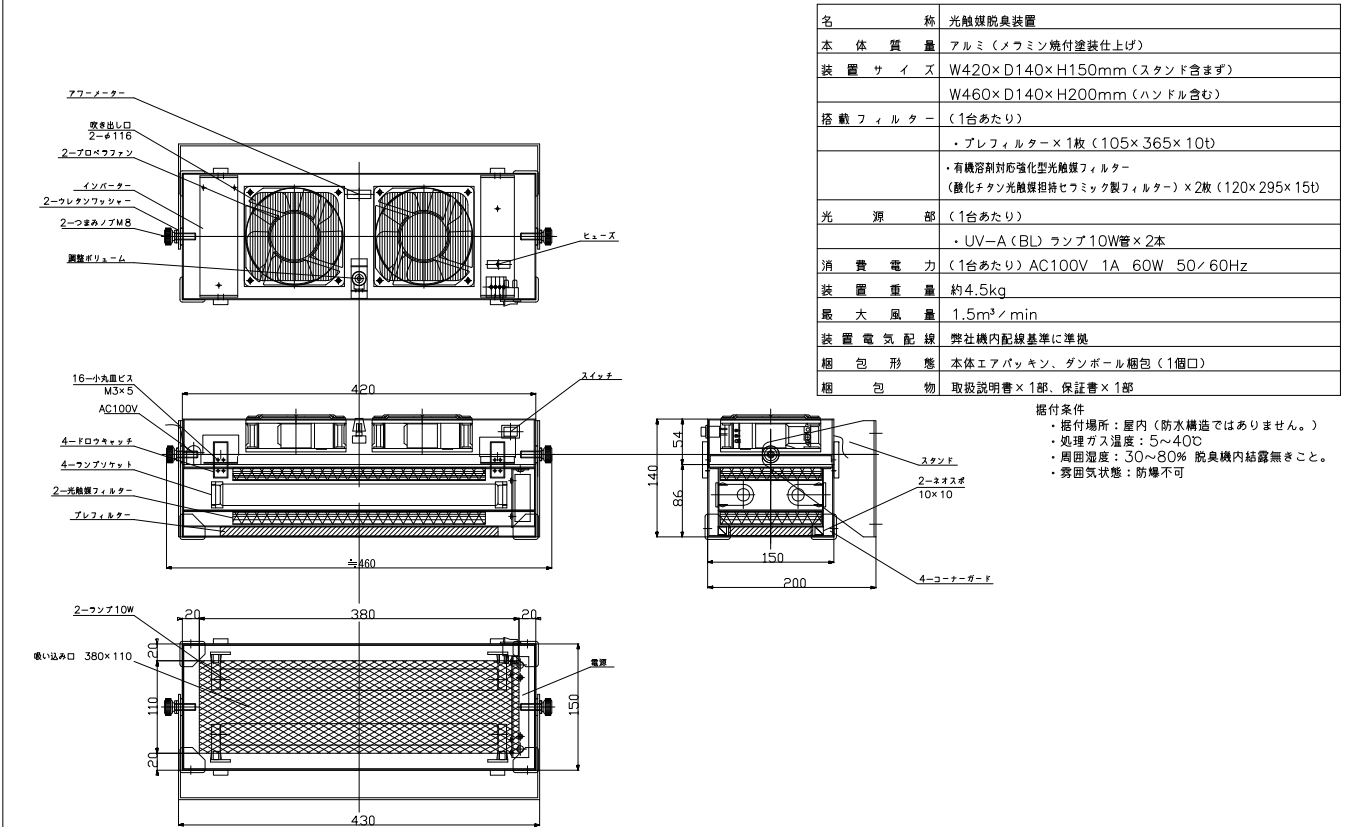


No.	図面名称	Quant.
H17	厨芥脱水機	1台
規格・仕様	AD-3500W	

No.	図面名称	Quant.
H18	ポリ容器交換装置	1台
規格・仕様	ATB-5	



日東 RA20-65  
仕様  
水切り防水、防塵  
塗装色 5Y7/1 半艶

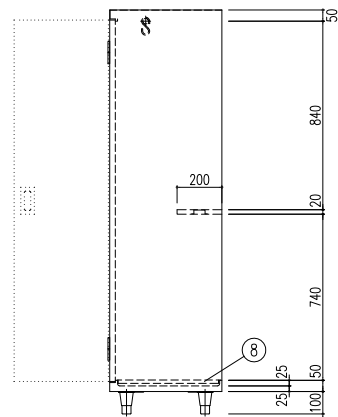
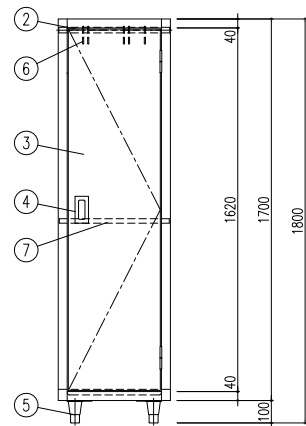
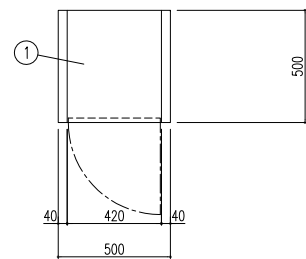


名称	光触媒脱臭装置
本体質量	アルミ (メッキ付) 焼付塗装仕上げ
設置サイズ	W420×D140×H150mm (スタンド含まず)
	W460×D140×H200mm (ハンドル含む)
搭載フィルター	(1台あたり) ・プレフィルター×1枚 (105×365×10t) ・有機溶剤耐性強化型光触媒フィルター (酸化チタン光触媒担持セラミック製フィルター)×2枚 (120×295×15t)
光源部	(1台あたり) ・UV-A (BL) ランプ10W管×2本
消費電力	(1台あたり) AC100V 1A 60W 50/60Hz
設置重量	約4.5kg
最大風量	1.5m³/min
設置電気配線	弊社標準配線基準に準拠
梱包形態	本体エアバッキン、ダンボール梱包 (1個口)
梱包物	取扱説明書×1部、保証書×1部

据付条件  
・据付場所：屋内 (防水構造ではありません。)  
・処理ガス温度：5~40℃  
・周囲湿度：30~80% 脱臭機内結露無きこと。  
・雰囲気状態：防塵不可

No.	図面名称	Quant.
H19	脱水部制御盤	1台
規格・仕様	ACP-20YLAC	

No.	図面名称	Quant.
H20	光触媒脱臭・除菌器	1台
規格・仕様	SSC-10i-2F	



品番	名称	備考
1	本体	SUS 430 1.0t No.4
2	掛具用パイプ	SUS 430 φ25 1.0t
3	観音扉	SUS 430 1.0t No.4
4	引手	SUS 304 / TO-92
5	アジャスト	SUS 304 / TO-130-90
6	S字フック	SUS 430
7	中扉	SUS 430 1.0t No.4 (取外式)
8	ドレンパン	SUS 304 1.0t No.4 (取外式)

No.	図面名称	Quant.	No.	図面名称	Quant.
H21	掃除用具ロッカー	1台	*	*	*
規格・仕様	KS-55T (500×500×1800)		規格・仕様	*	

No.	図面名称	Quant.	No.	図面名称	Quant.
*	*	*	*	*	*
規格・仕様	*		規格・仕様	*	