

# だん暖たてやま

2018

7 / 1

水上のマラソン"OWS"大会に毎月開催!  
トツプ選手が北条海岸に集結!

OWSオーシャンズカッブ2018 男子10kmスタート直後



サンゴの北限域  
豊かな生態系

## 7/14 (土) から順次 海水浴場を開設!

問合せ/観光みなの課 (☎ 22 - 3346)

開設期間中は、監視員を配置します。

各海水浴場の海水から、放射性物質は検出されていません。安心して遊泳してください。

※ 必ず監視員の指示に従ってください。

※ 駐車場等での盗難や事故などの責任は負いません。



アマモ苗移植

開設期間	海水浴場 (場所)
7/14 ～ 8/19	北条・新井・沖ノ島・波左間
7/28 ～ 8/15	船形・那古

※ 坂田及び相浜海水浴場は閉鎖となりました。

心無い人が  
放置したごみ

### 海水浴場の

### 監視員を募集!

市が海水浴場の監視業務を委託する「(有) モークス」では、監視員を募集しています。

応募方法 / Eメールで、件名を「監視員希望」とし、氏名・年齢・連絡先を送信してください。

【zacostes@mor-k-s.com】

後日、担当より連絡します。



## ルールとマナーを守って 誰もが安心して楽しめる海水浴場に

問合せ/観光みなの課 (☎ 28 - 5180)

「安心・安全な館山の海水浴場の確保に関する条例」に基づき、今年も「海水浴場監視監」を雇用して巡視・指導します。

また、利用者の安全を確保するため、条例の適用範囲を広げ、引き続き千葉海上保安部館山分室・館山警察署・千葉県などの関係機関と合同パトロールを実施します。

条例適用範囲・期間 / 市内の海水浴場・その開設期間



# 沖ノ島の自然を未来に引き継ぐために

ご協力ください

## 環境保全協力金

問合せ/観光みなど課 (☎ 22 - 3346)

～協力金の主な使いみち～

- アマモ場再生など自然環境の保全
- 貴重な資源を守るためのルールやマナーの啓発
- 道路の補修、交通誘導員の設置
- 仮設トイレ・ごみ箱の設置

協力金額 / 500円程度

実施期間 / 7/14～8/19

(海水浴場 開設期間)

9:00～16:00

場所 / 高ノ島付近



市営 50 m スプール

7/21(土) **開設!**

期間 / 7/21～8/31

9:00～17:00

料金 / 【一般】200円

【高校生以下】100円

【専用】2,000円 (1コース 2時間)

※市外の方は5割増し

※団体で使用する場合は、条件により  
時間外の利用も可能です。

問合せ / スポーツ課

(☎ 22 - 3696)



## ～館山の海を守ります～ 海の安全運動

重点期間：7/1～8/31

千葉海上保安部では、船舶やマリレジャーでの海浜事故などを減少させるため、館山市をはじめ各種関係機関、団体と連携・協力して、積極的な活動を展開します。

### 自己救命策 3つの基本

海上保安庁では、大切な命を自分で守るため、「自己救命策確保」を推進しています。

その1 ライフジャケットの常時着用

その2 携帯電話等の  
適切な連絡手段の確保

その3 「118番」の有効活用



外部サイト

館山湾を活用した海辺のまちづくりを推進するため、多くの人々が海や船に触れ合い、海の魅力を満喫できるイベント『たてやま海まちフェスタ』を開催します。

※天候の都合や、海難事故等が発生した場合は、アトラクションごとに中止する場合があります。  
※内容は変更となる場合があります。



問合せ／観光みなと課  
(☎ 22 - 3606)



... シャトルバス  
乗降場所



当日は、さかなクンバスも  
シャトルバスとして運行

**受付**

各種乗船体験は、  
すべて当日受付(9:00～)です。

※一人あたり日額 200 円の保険料が必要

各アトラクションの受付場所で、乗船希望時刻、希望者の住所・電話番号・氏名・年齢・性別を記入してください。

※サンダル等での乗船不可。

ぬれてもよい服装で参加してください。

※「13. 海中観光船」は別途料金(1,800 円)が必要。

### ① 新井海岸

1 手作りシーカヤック乗船体験 時間／ 10:00～15:00  
※1回10分程度で随時受付

### ② “渚の駅”たてやま -本部-



2 自衛隊活動紹介 時間／ 10:00～15:00  
映像の上映など

3 ダッペエと遊ぼう！ 時間／ 13:00～

4 トヨタソーシャルフェス 時間／ 13:00～  
ウミホテルの発光実験など

5 早春の高速ジェット船紹介 時間／ 10:00～15:00

### - さかなクンギャラリー -

6 フラ&タヒチアンダンス(アン・クリスタジオ) 時間／ 11:00～11:30

7 渚のダンス(リエダンスカンパニー) 時間／ 13:30～15:00  
チアダンスなど

### - 海辺の広場 -

8 県水産総合研究センター 時間／ 10:00～15:00  
活動紹介や資料の展示など

9 海の安全を守る 海上保安部業務紹介 時間／ 10:00～15:00  
「ミニ制服」の着用体験など

10 安房郡市消防本部活動紹介 時間／ 10:00～14:00  
防火服を着用した記念撮影など

11 海辺の鑑定団 時間／ 10:00～15:00  
海岸の漂着物の展示など

12 ジャック・マイヨール展 時間／ 10:00～15:00  
世界的なダイバーで館山にゆかりのあった同氏の紹介

### ③ 館山夕日桟橋

13 館山湾海中観光船 時間／ 9:30～15:50  
館山湾の海中の風景を堪能！

### ④ 水産実習岸壁

14 アクセスティンギーヨット&カヤック&スタンドアッパドルボード 時間／ 10:00～15:00

初心者でも安全に操船できる小型ヨットなどの乗船体験  
※1回20分程度で随時受付  
※体験者を対象に「ベストセーリング賞」を授与

### ⑤ 館山造船協 臨時駐車場 P



7/28  
(土)



⑥ 自衛隊岸壁 - 自衛隊側本部 -

A クルーザーヨット乗船体験

時間 / 10:00 ~ 12:00、13:00 ~ 15:00

定員 / 各回 25 人程度

B 海上自衛隊「支援船」乗船体験

館山湾内クルーズ (1 回 20 分程度)

時間 / 10:00、10:40、11:20、13:00、13:40、14:20

定員 / 各回 20 人程度

※小学生以上を対象

⑦ 国立館山海上技術学校棧橋

C 練習船「望洋丸」乗船体験

時間 / 10:00、11:00、13:00、14:00 (1 回 30 分程度)

定員 / 各回 35 人程度

⑧ 「ふさかぜ」基地棧橋

D 千葉海上保安部館山分室 巡視艇「ふさかぜ」乗船体験

時間 / 10:00、10:50、11:40、13:30 (1 回 30 分程度)

定員 / 各回 20 人程度

※小学生以上を対象

⑨ 耐震岸壁

E 国土交通省 千葉港湾事務所

清掃兼油回収船「べいくりん」乗船体験 & 船内見学会

時間 / 【乗船】10:30、11:15、12:00 (1 回 30 分程度)

【見学】13:15 ~ 14:00

定員 / 各回 16 人程度 (見学は定員なし)

F 海上自衛隊 多用途支援艦「えんしゅう」船内見学会

時間 / 10:00 ~ 12:00、13:00 ~ 15:00

※小学生未満は保護者同伴

G 横須賀海上保安部 巡視船「あしたか」船内見学会

時間 / 10:00 ~ 15:00

※小学生以上を対象 (小学生は保護者同伴)

⑩ 館山航空基地内 臨時駐車場



**P** ... 駐車場

② “渚の駅”たてやま 駐車場  
【約 90 台】

⑤ 館山造船脇 臨時駐車場  
【約 100 台】

⑩ 海上自衛隊  
館山航空基地内 臨時駐車場  
【約 600 台】

同日  
開催

海上自衛隊 館山航空基地  
開隊 65 周年

ヘリコプター  
フェスティバル

in TATEYAMA

航空機飛行・地上展示、シミュレーター  
体験や管制塔見学、「館空基カレー」の販  
売、その他イベント多数開催！

時間 / 9:00 ~ 16:00

問合せ / 館山航空基地  
(☎ 22 - 3191)



# 国保税の改正

問合せ／税務課 (☎ 22 - 3262)

**2年連続！税率を引き下げ！**  
～ 軽減措置も拡充 ～

国保税の税率を所得割税率の合計で 0.3%、世帯割平等割額を 3,600 円引き下げました。また、課税限度額を見直すほか、低所得世帯に適用される軽減についても拡充しました。

## ① 税率改正

	①基礎課税分 (0～74歳)				②後期高齢者支援金分 (0～74歳)			③介護納付金分 (40～64歳)		
	所得割税率	被保険者均等割額	世帯別平等割額	課税限度額	所得割税率	被保険者均等割額	課税限度額	所得割税率	被保険者均等割額	課税限度額
改正前	7.60%	23,400円	24,600円	54万円	1.40%	7,800円	19万円	1.75%	13,200円	16万円
改正後	6.21%	17,400円	21,000円	58万円	2.41%	13,200円	据え置き	1.83%	13,800円	据え置き



全体 (改正前と改正後の比較)			
所得割税率	被保険者均等割額	世帯別平等割額	課税限度額
▲ 0.3%	0円	▲ 3,600円	4万円

## ② 軽減制度拡充

世帯の所得が基準額以下の場合、均等割額及び平等割額を軽減します。


2割軽減 (基準額)
33万円 + 49万円 × 被保険者数 ↓ 33万円 + <b>50万円</b> × 被保険者数
5割軽減 (基準額)
33万円 + 27万円 × 被保険者数 ↓ 33万円 + <b>27.5万円</b> × 被保険者数

## ～モデルケースでの試算 (年額)～

**【ケース①】**  
**4人世帯 (40代夫婦と小学生2人)**  
夫の所得: 200万円 (給与収入約 312万円)  
妻の所得: 0円

- 改正前: 320,000円
- 改正後: 311,100円


**年額 8,900円の減**



**【ケース②】**  
**2人世帯 (65～74歳の夫婦)**  
夫の所得: 100万円 (年金収入 220万円)  
妻の所得: 0円

- 改正前: 103,700円
- 改正後: 98,800円

**年額 4,900円の減**



**65歳以上の皆さん**

## 介護保険料

問合せ／税務課 (☎ 22 - 3262)

## 納入通知書 — 7/11 に発送 —

7月以降に65歳になった人や、新たに資格を取得する人には、8月以降に送付します。

納期／普通徴収: 年8回 (7～2月の各月)  
特別徴収: 年6回 (年金支給月)

## 保険料／

平成30年度改正における各段階の保険料額は据え置きとなりました。

# 74 歳までの皆さん

## 新しい保険証

問合せ／市民課 (☎ 22 - 3428)

### 保険証の様式が一部変更

平成 30 年度から県が国民健康保険の運営に加わったことにより、保険証に「千葉県」の表記が追加されました。

保険証の交付をはじめ、各種申請手続き等はこれまで通り市の窓口で行います。

### 7月中旬に簡易書留で

8/1 から使用できる保険証を、世帯主あてに送付します。

70 歳～74 歳の方は「高齢受給者証」を兼ねた（※一部負担金の割合等を表示した）保険証を送付します。

※一部負担金の割合は、前年の所得により判定します。

## 納税通知書

— 7/11 に発送 —

問合せ／税務課 (☎ 22 - 3262)

納期／普通徴収：年 8 回  
(7～2月の各月)

特別徴収：年 6 回  
(年金支給月)

※世帯主が国保に加入していなくても、家族が加入している場合には世帯主あてに送付します。

## 限度額認定証

— 有効期限は 7 月末日まで —

問合せ／市民課 (☎ 22 - 3428)

70～74 歳までの

**自己負担限度額**  
**8 月から変更**

“8 月以降も利用” → 更新をお忘れなく！

手続きに必要なもの／保険証、印鑑

※認定証を提示しなかった場合でも、申請により「自己負担限度額」を超えた額が払い戻されます。

変更点①

所得区分「一般」の方は外来の限度額が 14,000 円 ⇒ 18,000 円

変更点②

所得区分「現役並み」の方は、課税所得 690 万円以上、380 万円以上 690 万円未満、145 万円以上 380 万円未満の 3 区分に細分化

# 75 歳以上の皆さん

## 後期高齢者医療保険料

問合せ／市民課 (☎ 22 - 3418)

## 保険証・納入通知書

— 保険証は「あずき色」 —

8/1 から使用できる被保険者証と、納入通知書を 7 月中旬に発送します。

※一定の障害があり認定を受けた 65～74 歳の人にも送付します。

## 限度額認定証

申請により、住民税非課税世帯の人に交付しています。8/1 から現役並み所得者の一部の方も申請できます。

なお、引き続き交付対象となる人には、新しい保険証と合わせて交付します。

## 保険料の内容

所得割額／基礎控除後の総所得金額の 7.89%  
均等割額／41,000 円

※賦課限度額（保険料の最高額）は 62 万円、年度途中の加入者は月割計算します。

## 保険料の軽減

対象／

- ① 所得が一定基準を下回る世帯の人
- ② 「協会けんぽ」などに加入し、保険料を自分で払っていなかった人 など

※平成 30 年度以降は所得金額 58 万円以下の方は、所得割額の軽減がなくなるため、保険料が上がる場合があります。



# 農業用廃プラ類を回収

問合せ／  
 廃プラスチック対策協議会事務局  
 (農水産課内 ☎ 22 - 3397)

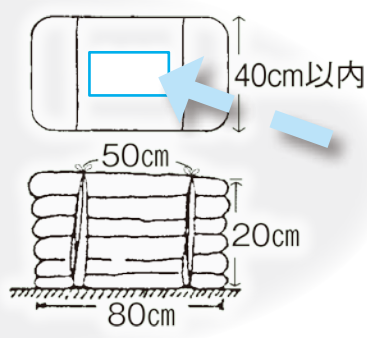
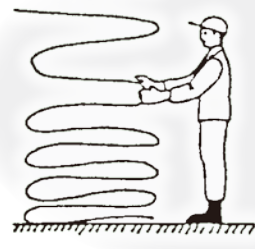
回収の対象／ハウス被覆材、肥料袋、マルチなど  
 費用／【軽トラック平積み換算】1,500円  
 【同山積み換算】2,500円(当日集金)

申込方法／JA安房各支店・農水産課で配布する  
 申込書を右表の締切日までに提出してください。  
 ※係員と一緒にトラックへの積み込みをお願いします。  
 ※申込書の注意事項を必ず確認してください。

回収場所・日時		申込締切
JA 安房 神戸支店	<b>7/26(木)</b> 13:30 ~ 14:30	7/20(金)
豊房支店	<b>8/9(木)</b> 13:00 ~ 13:30	8/3(金)
旧西岬支店	13:30 ~ 14:00	
館野支店	14:15 ~ 15:00	1/11(金)
	<b>1/17(木)</b> 14:45 ~ 15:15	
旧那古支店	13:15 ~ 13:45	
高井集荷所	14:00 ~ 14:30	

搬出は正しい荷姿で！

つづら折り



梱包する素材の一部で結束してください。  
 (「廃ポリ」はマイカ線での結束可)

“農ビ”のみ

油性マジックで登録番号を記入

<b>2050</b>	<b>223397</b>	<b>A・B</b>
館山市No.	自宅電話No.	使用時期

【使用時期】

- A H23.3時点に使用していた
- B それ以外のもの

7月から9月まで

## 農地違反転用防止 対策強化月間

市農業委員会では、この強化月間に合わせて、  
 県との合同巡回パトロールなどを実施します。

問合せ／農業委員会事務局 (☎ 22 - 3539)

### ○どんなときに申請が必要となるの？

農地の用途を変更する転用、農地の取得・貸し借りを  
 行う場合は、必ず農業委員会への申請・許可が必要になります。  
 なお、無断での転用は、法律で禁止されています。  
 違反した場合は、農地への復元が必要となる場合があります。



### ○どのくらいの期間で許可されるの？

申請は毎月20日(※)に締め切り、取得・貸し借りの場合は約1か月後までに、  
 転用の場合は翌月末頃に、許可通知を行います。  
 (※) 土・日・祝日の場合は、その前日が締切日



7月からは、新たに  
「房南地区」にも“出張”！  
**出張子育てひろば**



問合せ／元気な広場  
(☎ 23 - 3114)

“元気な広場”では、『出張子育てひろば』を、「船形こども園」「九重地区公民館」に加えて「房南こども園」でも開催します。  
“元気な広場”のスタッフが出張して、子育て中の皆さんに「交流の場」と「子どもの遊びの場」を届けます！

場所	房南こども園	船形こども園又は 船形地区公民館	九重地区公民館
	毎月1回	毎週木曜日	第1・第3金曜日
時間	10:00～15:00	10:00～15:00	9:30～13:00
7月	30日	5日・12日 19日・26日	6日 (7月は第1のみ)
8月	28日	2日・9日・16日 23日・30日	8月はお休み



夏休み期間中の  
**学童指導員**  
募集！

公設学童クラブで、児童の指導にあたる「指導員」を募集します。  
(資格の有無は問いません)

給与・勤務期間／

時給 900円・7/23(月)～8/31(金)  
(第4土曜日以外の土・日・祝日を除く)

勤務時間／

7:30～18:30の内5～6時間程度

申込み・問合せ／

(株)アンフィニ館山支店  
(☎ 20 - 2030)

7月下旬に発送  
**子ども医療費助成受給券**

中学3年生までを対象に、8月から入院・通院どちらにも使用することができる「助成受給券」を送付します。

問合せ／社会福祉課 (☎ 22 - 3750)

自己負担金／

【入院】1日 300円

【通院】1回 300円

【調剤薬局】無料

※市民税の所得割が非課税の世帯は、自己負担金なし。

- 期限の過ぎた「受給券」は返却してください。
- 保護者や世帯構成、加入している健康保険などに変更があった場合は、手続きが必要です。
- 現在、“所得制限のため助成対象外”となっている人は、平成29年中の所得を基に、対象となるか改めて確認・申請が必要です。

市立保育園・こども園で  
お仕事しませんか

申込み・問合せ／こども課  
(☎ 22 - 3496)

**非常勤看護師を募集**

採用人数・資格／1人・正看護師  
賃金／時給 1,266円  
業務／園児の健康管理・保育補助等  
勤務日・時間／月～金曜日  
8:30～17:00(休憩60分)  
雇用期間／採用日～H31.3.31  
(更新の場合あり)  
申込方法／履歴書と看護師免許の原本  
を申込先に持参してください。



**非常勤保育士を募集**

採用人数・資格／若干名・保育士  
賃金／時給 1,000円～  
業務／保育業務全般  
勤務日・時間／  
月～金曜日 7:00～18:30  
うち7時間45分(休憩45分)  
土曜日 7:30～12:30  
うち4時間(月2回程度)  
雇用期間／採用日～H31.3.31  
(更新の場合あり)  
申込方法／履歴書と保育士証の原本  
を申込先に持参してください。



ダッペトと一緒に

## 下水道について学ぼう！



申込み・問合せ／下水道課

(☎ 22 - 3661、FAX 29 - 7601)

日時／ 7/22 (日) ① 9:00 ～ ② 10:30 ～  
(受付：30 分前～)

場所／鏡ヶ浦クリーンセンター (湊 465 - 1)

対象／市民 (小学生以下は保護者同伴)

定員・参加費／それぞれ先着 30 人・無料

申込方法／希望する時間帯と、参加者の住所・氏名・  
電話番号・人数 (大人・子どもの内訳)・学校名  
を、電話・FAX・Eメールで申込み先まで。  
※締切 7/17 (火)

なつやすみ

## 宿題大作戦

～調べよう！たてやまのこと～

7月  
31日  
火曜日

日直  
司書  
学芸員

◎ 図書館でなるほど！  
本を使った調べ方とまとめ方

◎ 博物館で発見！  
昔のものの見方と調べ方

司書と学芸員が

「地域学習の宿題」をサポート！ P15 参照

※申込み不要。片方だけの参加も可。

日時・場所／ 7/31 (火)・図書館

8/7 (火)・博物館

両日とも 10:00 ～ 11:30

定員・対象／当日先着 30 人・小学生

資料代／ 100 円 (両日分)

問合せ／図書館 (☎ 22 - 0701)

博物館 (☎ 23 - 5212)

## シュノーケリングで海中体験！海の中をみてみよう！ 沖ノ島探検隊

日時／ 8/23 (木) 9:30 ～ 16:00  
申込締切／ 8/3 (金)

※荒天時はメニュー・日程の変更あり

対象／小学 4 ～ 6 年生 (保護者同伴可)

定員／ 20 人 (申込多数の場合は抽選)

参加費／ 1,100 円 (傷害保険料など)

講師／ NPO 法人たてやま・海辺の鑑定団

申込み・問合せ／中央公民館 (☎ 23 - 3111)



## ワクワク・ウキウキ教室

— 昭和女子大生との交流 —

日時／ 8/22 (水)・23 (木)・24 (金) 各日とも 9:00 ～ 15:30

場所／昭和女子大学 望秀海浜学寮 (那古 1672 - 30)

対象・定員／市内の小学 3 ～ 6 年生・各日 80 人 (各学年 20 人)

参加費／ 1 日あたり 50 円 (保険料)

持ち物／弁当、水筒、上履き、筆記用具、「はっけん伝カード」

申込方法／往復はがきに、参加希望日 (申込みは 1 日単位。3 日間連続も可) と、

住所・氏名・学校名・学年・性別・緊急連絡先を記入。※ 7/20 (金) 必着  
(申込多数の場合は抽選。結果は通知します)

申込み・問合せ／〒 294 - 0045 北条 740 - 1 生涯学習課 (☎ 22 - 3698)

大学生と一緒に  
“夏休みならではの勉強”にチャレンジ!



# 夏休みおもしろ教室

申込み・問合せ / 中央公民館 (☎ 23 - 3111)

紙パックからハガキを作ろう！

## 紙すき和紙と絵手紙作り

オリジナル紙すき和紙を作って、和紙に絵を描こう！

日時 / 7/26 (木) 9:00 ~ 11:30

場所 / コミュニティセンター 創作室

対象 / 小学3 ~ 6年生

定員 / 20人 (申込多数の場合は抽選)

参加費 / 200円 (傷害保険料など)

講師 / 石橋寿一氏

(館山市社会教育指導員)

申込締切 / 7/20 (金)



箸と器も作ろう！

## そうめん流し

みんなと一緒に箸と器を作って、そうめん流しを楽しもう！

※天候により内容に変更あり

日時 / 8/3 (金) 10:00 ~ 13:00

場所 / コミュニティセンター 敷地内

対象 / 小学4 ~ 6年生

定員 / 20人 (申込多数の場合は抽選)

参加費 / 200円 (傷害保険料など)

講師 / 石橋寿一氏

(館山市社会教育指導員)

申込締切 / 7/20 (金)



野菜たっぷりカレーを作ろう！

## 親子クッキング

子どもたちだけで買い物をして材料を調達。野菜たっぷりカレーを食べて夏バテなんか吹き飛ばそう！

日時 / 8/21 (火) 9:30 ~ 13:00

場所 / コミュニティセンター 調理実習室

対象 / 小学生とその保護者

定員 / 16組 (申込多数の場合は抽選)

参加費 / 無料

協力 / ハウス食品、おどや

申込締切 / 8/3 (金)



ストラップ・ペンダント・

フォトスタンドを作ろう！

## 貝細工講座

日時 / 8/14 (火) 13:30 ~ 16:00

場所 / コミュニティセンター 創作室

対象 / 小学3 ~ 6年生

(3年生は保護者同伴)

定員 / 20人 (申込多数の場合は抽選)

参加費 / 500円 (保険・材料費等)

講師 / 石橋寿一氏

(館山市社会教育指導員)

申込締切 / 7/20 (金)



自分の棋力を腕試し！

## こども将棋大会

将棋を通じて、楽しみながらトコトン考える集中力を養ってみませんか？

日時 / 8/25 (土) 14:00 ~ 16:00

場所 / コミュニティセンター 第2学習室

対象 / 小学生 (“初心者” 歓迎！)

定員 / 先着 30人

参加費 / 50円

講師 / 羽山武弘氏 (こども将棋道場)

申込み / 大会当日、会場で受け付け



竹を削って竹とんぼを作ろう！

## スーパー竹とんぼ作り

完成後は記録会があります。昨年の優勝者は飛行距離 30m！

日時 / 8/28 (火) 13:30 ~ 16:00

場所 / コミュニティセンター 創作室

対象 / 小学5 ~ 6年生

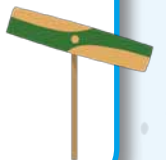
定員 / 20人 (申込多数の場合は抽選)

参加費 / 200円 (傷害保険料など)

講師 / 石橋寿一氏

(館山市社会教育指導員)

申込締切 / 8/10 (金)



## 第 68 回 社会を明るくする運動

この運動は、「犯罪や非行の防止」や「罪を犯した人たちの改善更生」について理解を深め、国民がチカラを合わせて犯罪や非行のない地域社会を築こうとするものです。

毎年7月の「強化月間」には、街頭活動などを実施します。

問合せ／社会福祉課 (☎ 22 - 3492)

7/9～8/3

## サマージャンボ宝くじ 購入は県内で！

問合せ／行革財政課 (☎ 22 - 3291)

この宝くじの収益金は、市町村の明るく住みよいまちづくりに活用するため、都道府県別の販売実績を参考に配分され、「千葉県市町村振興協会」を通じて交付されています。

昨年度は、サマージャンボ宝くじの収益金から、館山市に837万2千円の交付がありました。

無料アプリ「マチイロ」で配信スタート!

スマホで読める

だん暖たてやま

より多くの方に手軽に読んでいただけるよう、スマートフォン・タブレット端末用の無料アプリ「マチイロ」による配信を開始しました。

「マチイロ」こんなに便利

- ・毎月発行日(1日・15日)に「だん暖たてやま」がスマートフォンやタブレット端末に届きます。
- ・館山市と千葉県の公式Webサイトの新着情報が届きます。
- ・マチイロ登録自治体の広報紙が閲覧できます。



問合せ／秘書広報課

(☎ 22 - 3121) 「マチイロ」アプリ  
インストール→



マチイロ

検索

## 夏の交通安全運動 7/10(火)～19(木)

～あなたは今 安全運転をしていますか～

夏休みに入るこの時期、解放感から起こる事故や交通量の増加に伴う事故の発生が懸念されます。みんなで交通ルールとマナーを守りましょう。

- 重点目標**
1. 子どもと高齢者の交通事故防止
  2. 自転車の安全利用の推進
  3. 全ての座席でのシートベルトとチャイルドシートの着用徹底
  4. 飲酒運転の根絶

有料広告スペース

有料広告スペース

有料  
広告

有料広告スペース

有料広告スペース

# 「見たり・聞いたり・安房の国」

## 参加者募集

安房地域のことを知りたい、学びたいという人を対象に安房地区公民館連絡協議会では、「安房の三名工」にスポットをあてた連携講座を企画しました。第1回目は「名工・武田石翁」をテーマに鋸南町で開催します。

### 第1回講座 8/8 (水)

10:15 ~ 11:45

講義／テーマ：「名工・武田石翁」

会場：鋸南町立中央公民館 多目的ホール

講師：鋸南町教育委員会 学芸員 笹生浩樹氏

11:45 ~ 13:00

昼食／2階 講座室・和室

14:00 ~ 15:30 (予定)

現地学習／白浜野島崎・巖島神社

※会場等までの移動は生涯学習バスを利用します。

※天候等の都合により日程等変更する場合があります。

定員／25人 (申込多数の場合は抽選)

参加費／300円 (バス燃料費含む)

集合時間・場所／8:45・コミュニティセンター

持ち物／お弁当、飲み物、動きやすい服装

申込期限／7/30 (月)

申込み・問合せ／中央公民館 (☎ 23 - 3111)

「そうだ、安房地域で仕事を探そう」

## ジョブサポート

in たてやま

安房3市1町と「ハローワーク館山」が連携し、企業と求職者のマッチングイベントを開催します。

人手不足に悩む安房地域の企業(20社程度)が参加。各ブースでの個別企業説明・採用面接を予定。

※参加費無料、事前申込み不要

「雇用保険受給中の求職活動実績」にもカウント

日時／7/27 (金) 13:30 ~ 17:00 (受付 13:00 ~)

場所／コミュニティセンター

対象／安房地域での仕事を探している人

参加方法／参加申込書に必要事項を記入の上、

当日会場までお持ちください。

※申込書は、市役所ロビー、「渚の駅」たてやま、

ハローワーク館山で配布。市ホームページから

ダウンロードもできます。

問合せ／雇用商工課 (☎ 22 - 3136)



参加企業情報、  
参加申込書→



## 国立館山海上技術学校

### 体験入学参加者募集



高卒同等資格取得!

船で働くプロを育てます!

日時／① 7/7 (土) ② 7/26 (木) ③ 10/6 (土)

各日 10:00 ~ 14:50 頃

申込期限／① 7/3 (火) ② 7/23 (月) ③ 10/2 (火)

内容／練習船「望洋丸」体験航海、実習授業体験、

卒業後の進路や学校生活など ※昼食付き

持ち物／筆記用具、上履き、中学校指定の運動着など

※ 11/10 (土) には「学校説明会」を開催

申込み・問合せ／国立館山海上技術学校 (☎ 22 - 1912)



有料広告スペース

有料広告スペース

## 第2回 介護家族のつどい

介護で困ったこと、わからないことなど、お互いに話し合ってみませんか。個別相談にも応じます。

日時／7/19(木) 13:30～15:00

場所／菜の花ホール

対象／介護している人、経験者

参加費／100円(茶菓子代)

申込み・問合せ／地域包括支援センター

たてやま (☎25-7191)

## 応急手当講座 熱中症・包帯法実技

日時／7/28(土) 9:00～12:00

定員・受講料／30人・1,000円(学生500円)

持ち物／動きやすい服装、靴、筆記用具

申込方法／はがき・FAX・メールのいずれかで、

氏名(フリガナ)・年齢・性別・郵便番号・

住所・電話番号を明記のうえ、申込先まで。

場所・申込み・問合せ／〒296-8602

鴨川市東町929 亀田総合病院

継続学習センター (☎04-7099-1165

FAX04-7099-1195

keigaku@kameda.jp)

## 館山地区健康講座

大事な人が倒れたら～その時あなたはどうか？～

日時／7/25(水) 10:30～11:30

場所／館山地区公民館 会議室

定員・参加費／30人程度・無料

対象／館山地区にお住まいの方

講師／岩塚良太 先生

(安房地域医療センター循環器科部長)

問合せ／安房地域医療センター

担当：山本 (☎25-5111)

## よりそう会・ピ〜プル

～安心できる“居場所づくり”～

### ① 精神疾患で悩む人向け (家族も可)

日時／7/7・28、8/4・25(土) 13:30～16:00

※医師や臨床心理士と相談の上、お越しく下さい。

### ② 引きこもりや不登校の人向け

日時／7/14、8/25(土) 13:30～16:30

### 【①・② 共通】

場所／菜の花ホール

参加費／300円(会場代など)

※毎月開催しています。

日程は決まり次第、

ホームページでもお知らせしています。



外部サイト

7/8・22(日) イオンタウン館山  
10:00～11:45、13:00～15:30  
※骨髄バンクドナー登録会も実施

## 【献血にご協力を】

問合せ／健康課  
(☎23-3113)

7/12(木) 館山市役所  
10:00～11:45、13:00～15:30

有料広告スペース

有料広告スペース

有料  
広告

有料広告スペース

有料広告スペース

# 情報公開制度

## その概要と開示の状況

この制度は、より開かれた市政を実現するため、市が保有する公文書を皆さんからの請求に応じて開示する制度です。

開示請求の対象／職員が職務で作成・取得した文書・図面・電磁的記録で、組織的に用いるために保有しているもの。

手数料／1件につき300円  
写しの交付／1枚につき10円、カラーの場合は30円  
※その他の記録媒体へ複写する場合の費用は、問い合わせください。

### ▼平成29年度の開示状況

22件の開示請求に対して、処理した公文書は69件でした。(ひとつの請求で、複数の公文書が対象となる事例があったため、件数は一致しません)

その内訳は、開示が50件、部分開示が11件、非開示(文書不存在など)が8件でした。

また、これらの決定に対して、不服があった場合に行われる審査請求は、ありませんでした。

問合せ／総務課

(☎22-3218)

市では、市が個人情報報を収集したり、利用したりすることについて、基本的なルールを条例で定めています。

## 個人情報の保護

この条例に基づき、市民の権利と利益を保護し、公正で信頼される市政を推進するため、市が保有する自分の情報を見たり(開示請求)、誤りを訂正したり(訂正請求)、不適切な利用を停止したり(利用停止請求)することができま

ます。  
平成29年度は、8件の開示請求があり、開示が5件、部分開示が1件、非開示(不存在)が2件でした。



## 図書館だより 146 館山市図書館 (☎22-0701)

-7月の休館日-

2日・9日・16日  
23日・27日・30日

### ◆夏休みには図書館を利用しよう!!

自由研究や読書感想文など、夏休み宿題のために、図書館の本を利用してみませんか。

#### ①なつやすみ宿題大作戦～調べよう!たてやまのこと～開催

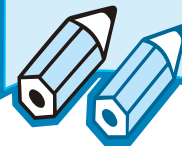
日時：7月31日(火) 10:00～11:30 対象：小学生  
内容：図書館の本を使った調べ方学習の講座  
定員・参加費：当日先着30人・資料代100円(両日分)  
※8月7日には“博物館編”を開催予定。

#### ②「青少年読書感想文全国コンクール」・「千葉県読書感想文コンクール」の課題図書貸し出し(7/17～8/31)

・貸出期間は1週間です。コンクールには自由読書の部門もあります。お気に入りの一冊を探してコンクールにチャレンジしてみましょう。

### 7月のおはなし会・わらべうたの会

- ・おはなし会 幼児向け 7/6(10:30～)
  - ・おはなし会 児童向け 7/7,14(14:00～)
  - ・わらべうたの会 7/20(10:30～11:30)
  - ・ティータイム朗読会 7/20(15:00～15:20)
- ※金曜午前はキッズタイム(第4を除く)



※木曜日は午後7時まで開館しています。

### ◆今月の一冊

『奇岩の世界』山田英春/編 2018年 創元社(458/キ)

突然ですが、目を閉じて想像してみてください。

「あなたは山道を歩いています。空は青く澄み、道はなだらかで、とても歩きやすいのですが、なんだか景色に違和感が……。周りは木ではなく、大きなメロンパンがたくさん。あなたは気が付くとメロンパンの上を歩いているようなのです」などと言うと夢の中の話のようですが、これは実際にアメリカにある岩山の景色です。

この本には、他にも奇岩が作る世界中の信じられない景色が、ページをめくるごとに次々と現れます。実際にはなかなか立ち入れない奇岩の世界を気軽に旅してみませんか。



【6月1日現在の人口・世帯数】( )内は前月比

総人口47,024(11) 男22,667(10) 女24,357(1) 世帯数23,012(37)

「この夏、北条海岸が熱い！」  
8月のパンパシは世界のトップ選手が出場

今年の夏、OWS（オープン・ウオーター・スイミング）の大会が、北条海岸を会場に毎月開催されています。

6月の「OWSオーシャンズカップ2018」には日本のトップ選手が集まり、8月の「パンパシフィック水泳選手権（通称：パンパシ）」の日本代表選考会が行われました。大会には、リオ五輪代表の平井康翔選手（SBIホールディングス）、貴田裕美選手（コナミススポーツ）の2人の「館山ふるさと大使」が出場し、10km女子で貴田選手が優勝しました。貴田選手は「OWSはプールとは違い、スピードだけでなくレース展開の読み、ブイ周りのテクニクが重要。ラストスパートからのスピードや迫力を間近で感じてほしい。館山は負けたことが無い相性の良い場所なので、パンパシではメダルを狙いたい」と抱負を話しました。



泳ぎながら給水を受ける選手

**大会情報**  
7月15日・16日 OWSフェスティバル  
8月14日：パンパシ水泳選手権  
9月23日：日本選手権

OWSは2020東京五輪の競泳の正式種目で、別名「マラソンスイミング」と呼ばれ、海や川など、自然の水の中で行われる長距離水泳で、スピードや体力だけでなく、天候や潮の流れなどの自然環境を意識した泳ぎが求められるタフな競技です。日本水泳連盟の金子OWS委員長は「館山は波穏やかで水質も良い。大会実績も豊富でOWSの会場として環境が整っている」と高評価。

「パンパシ」は「五輪」、「世界水泳」に並ぶ競泳の世界三大大会の一つです。プールの競泳とは違うOWSの迫力を間近で感じてみませんか。



ターンブイ付近で競り合う選手



シリーズ 館山の近代

資料が語る

24 村に時計がやってきた

写真の時計は、昭和3年（1928）に長須賀の酒屋の店舗が建築された際、建築に関わった大工・左官・石工・鋳屋・建具屋・畳屋が新築祝いに贈呈したもので、長須賀の佐野時計店が販売しました。「柱時計」と呼ばれた懐かしいスタイルのこの時計は、時計の原理から「振り子時計」と言われ、形式からは「掛時計」と言われます。

昔は、時計を止めないために、どの家にもゼンマイ係がいたのですよね。

日本の旧暦では1日の時間を均等に割らず、季節によって昼の長さや夜の長さが違っていました。そのため1時間を同じ長さにする洋式の時計が使われることはありませんでしたが、明治6年

（1873）正月の新暦採用によって24時間を均等にしているから、規則正しく時を刻む西洋式の時計が利用されるようになった。

新暦の採用当初は、輸入した時計が使われましたが、明治8年には日本での時計製造が始まった」と言われています。明治中頃には、多くの国産時計工場ができ、掛時計や置時計、懐中時計などが生産されるようになりました。明治時代後期には、年間380万個も生産されたそうです。

大正時代には、館山市内でも新宿の永井時計店、北条の平柳時計店が営業していたことが知られています。特に、永井時計店は明治16年の開業とされています。関東大震災後の復興期には、沼の熊谷時計店、館山の小宮時計店、長須賀の佐野時計店、新宿の原



時計店の営業が知られるようになりませんが、こうした時計店の増加は、そのまま時計の普及を反映していると言えるでしょう。

明治6年の布良村（富崎地区）の人物の日記によると、3月24日の記述では、「八ツ頃（午後2時頃）帰る」と書いていたのが、2か月ほど千葉・東京へ出張して、戻ってきた6月19日の記述から「午前十一時頃」と新暦の時刻表記に変わりました。東京で西洋文化に影響されたのか、その後は新暦の時刻表記をするようになります。

電報を扱う郵便局では、早くに時計が配備されたようですが、布良郵便局ができるのは明治13年のこと。はたして東京で時計を手に入れたのか、それとも旧暦の時刻を新暦の時刻に置き換えているだけなのか。村に時計がやって来たのはいつごろなのでしょう。

**博物館の休館日**  
▼本館 館山城（7月2日、9月17日、23日、30日）  
▼渚の博物館（7月30日）

