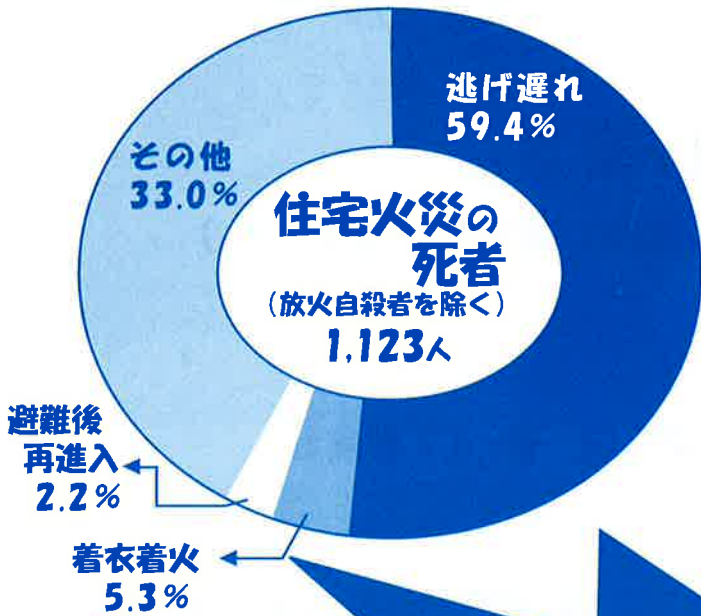


安房郡市消防本部からお知らせ！

住宅用火災警報器の設置が法律によって義務づけられています。

火災は、あなたの命をねらっています！



早期の発見が
決め手となります。

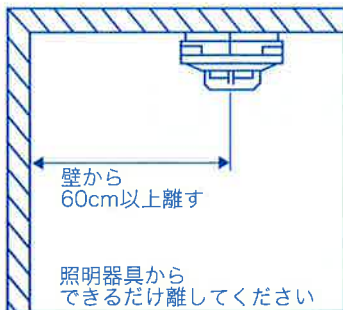
設置してください！！
住宅用火災警報器

取付け方

取扱説明書をよく読んで、正しい位置に取付けましょう！

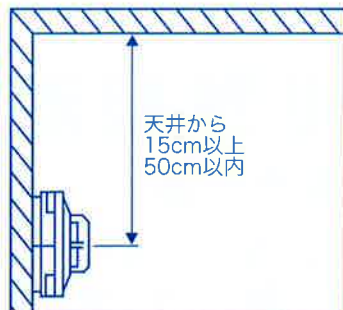
天井に設置する場合は

壁から60cm以上離して取り付けます。



壁に設置する場合は

天井から15~50cm以内に取り付けます。



エアコンや排気口が近くにある場合

その空気吹出し口から1.5m以上離して取り付けます。

